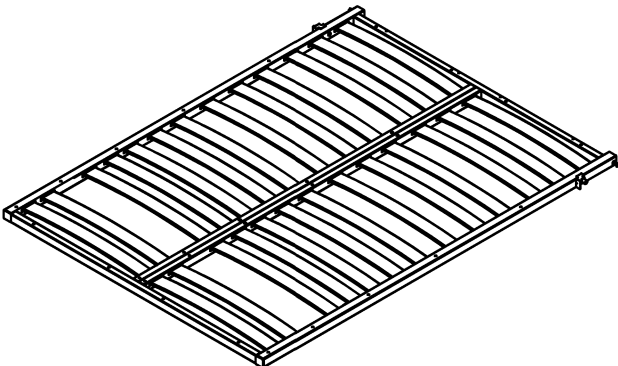
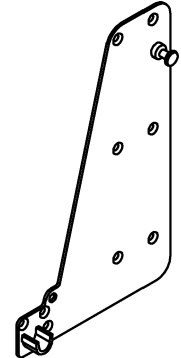
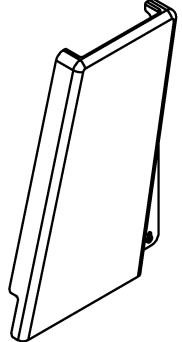
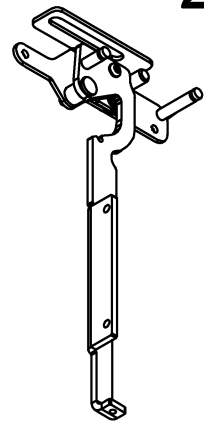
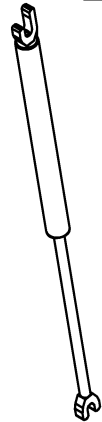
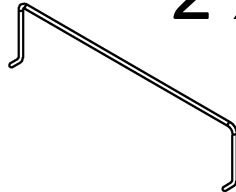
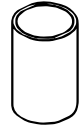





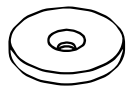

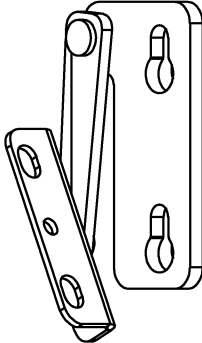
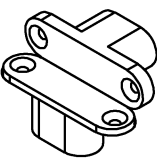
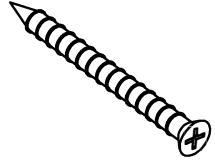
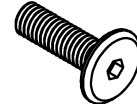
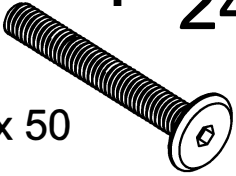

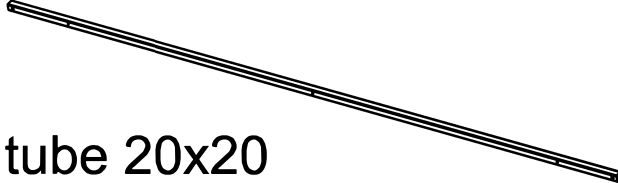


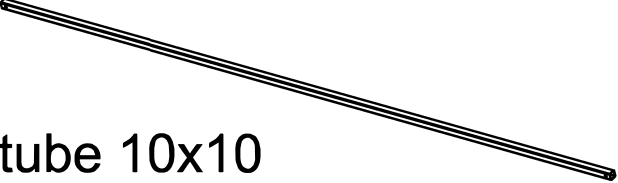



ART. LIT165V

MATERIALE FORNITO - MATERIALS PROVIDED

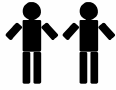
| | | | | |
|---|---|---|---|---|
| A · 1 x  | B · 2 x  | C · 2 x  | D · 2 x  | E · 2 x  |
| F · 2 x  | G · 2 x  Ø16x20 | H · 1 x  TS 3.5x16 autofilettante self-tapping | I · 2 x  | L · 18 x  6MA x 15 |
| M · 4 x  6MA | N · 8 x  4 x 20 autofilettanti self-tapping | O · 5 x  magnet Ø25 | P · 5 x  2,5 x 18 autofilettanti self-tapping | Q · 2 x  |
| R · 2 x  | S · 8 x  3,5 x 30 autofilettanti self-tapping | T · 8 x  6MA x 15 | U · 24 x  6MA x 50 | |

MATERIALE FORNITO - MATERIALS PROVIDED

| | | | |
|---|--|---|--|
| <p>V</p> <p>· 3 x</p>  <p>TS 4x35 autofilettante self-tapping</p> | <p>Z</p> <p>· 1 x</p>  <p>tube 20x20</p> | <p>X</p> <p>· 1 x</p>  <p>magnet</p> | <p>Y</p> <p>· 4 x</p>  <p>TB 6x12</p> |
| <p>K</p> <p>· 1 x</p>  <p>tube 10x10</p> | <p>J</p> <p>· 2 x</p>  <p>5MA x 15</p> | | |

ART. LIT165V

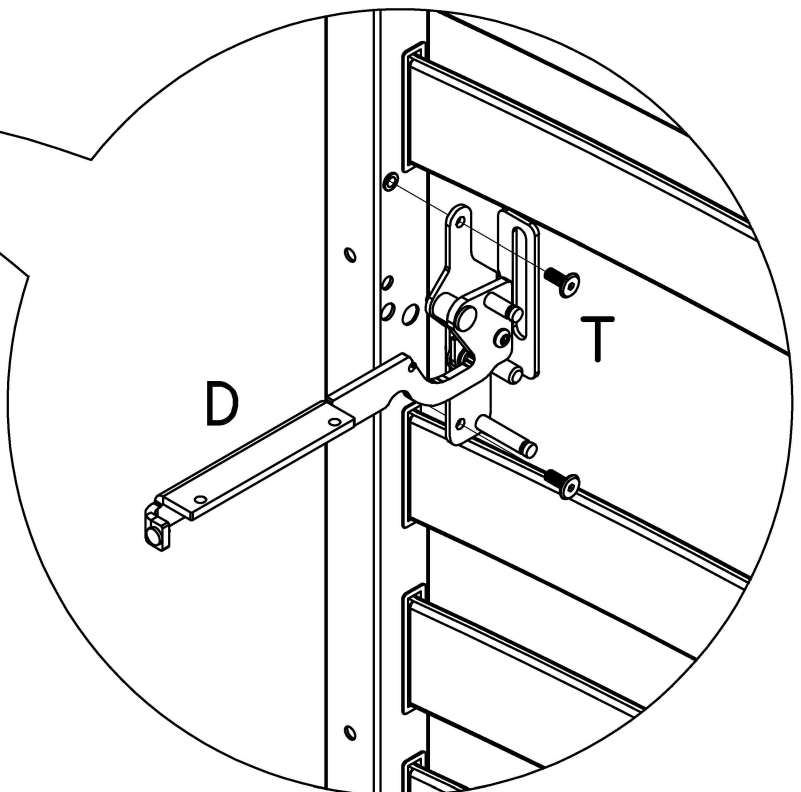
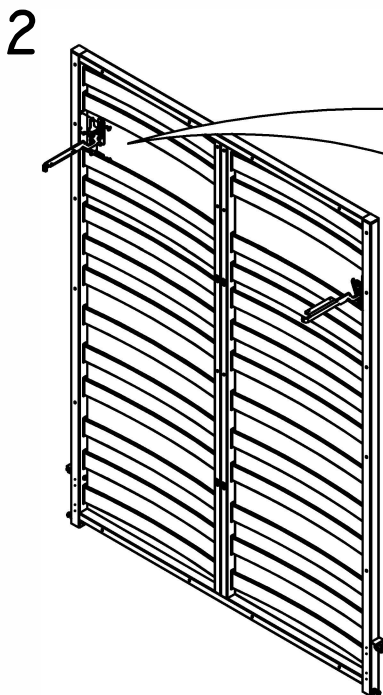
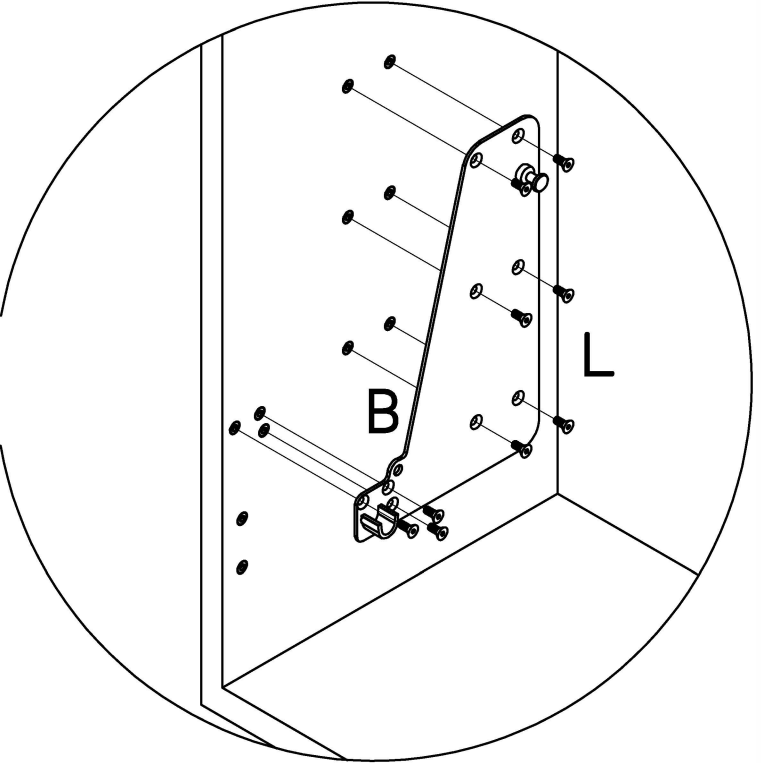
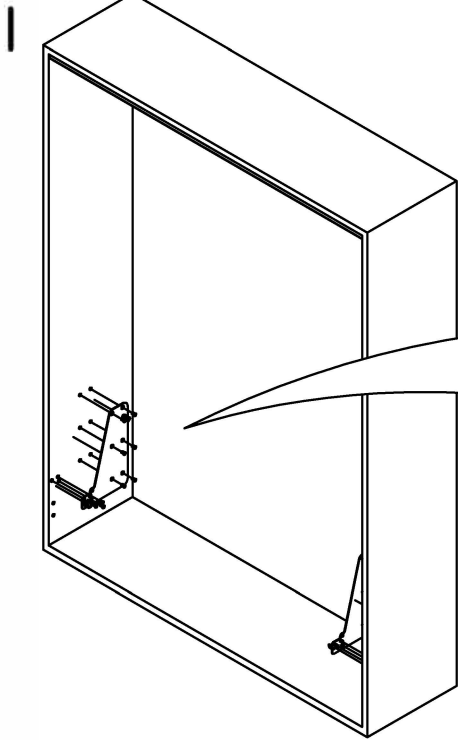
MONTAGGIO - MOUNTING



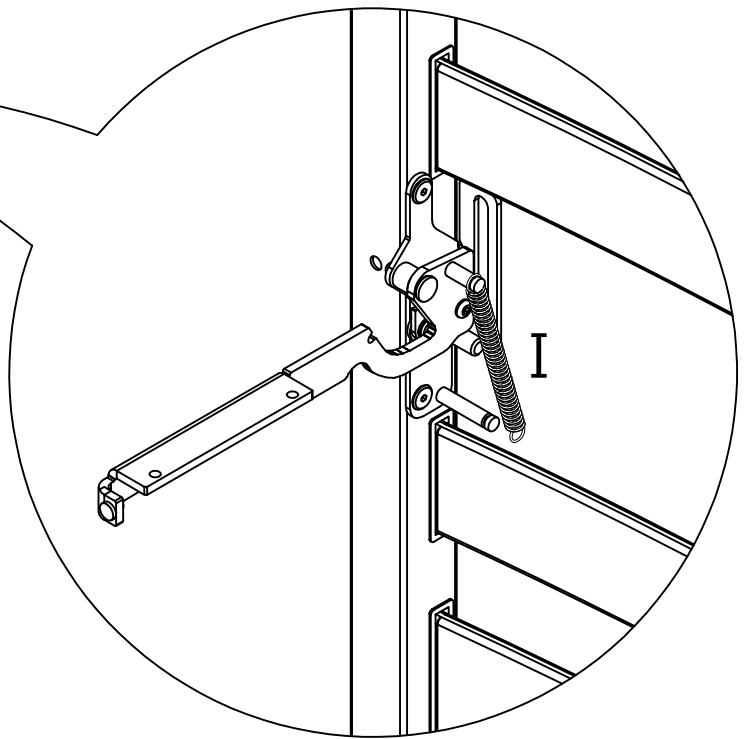
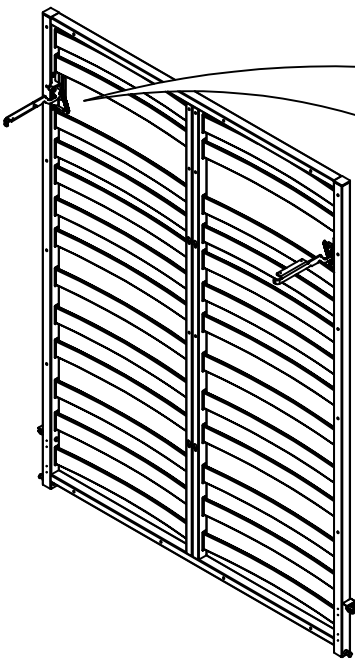
Le meuble doit être fixé au mur. Le matériau du mur pouvant varier, les fixations ne sont pas incluses.

Make sure to fix your cabinet to the wall.

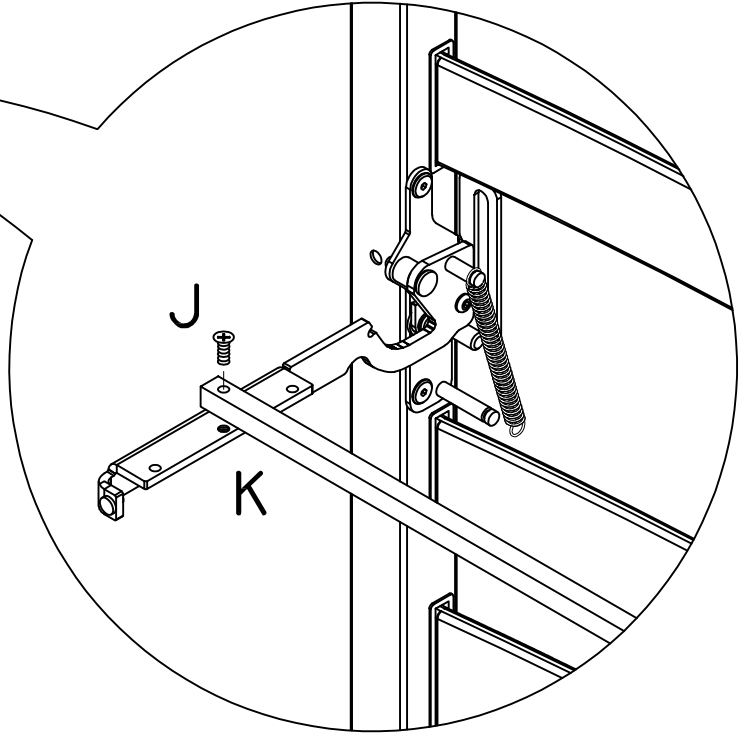
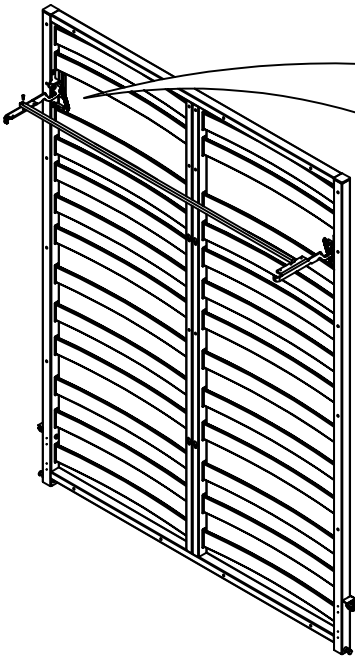
As wall materials vary, plates and screws for fixing to wall are not included.



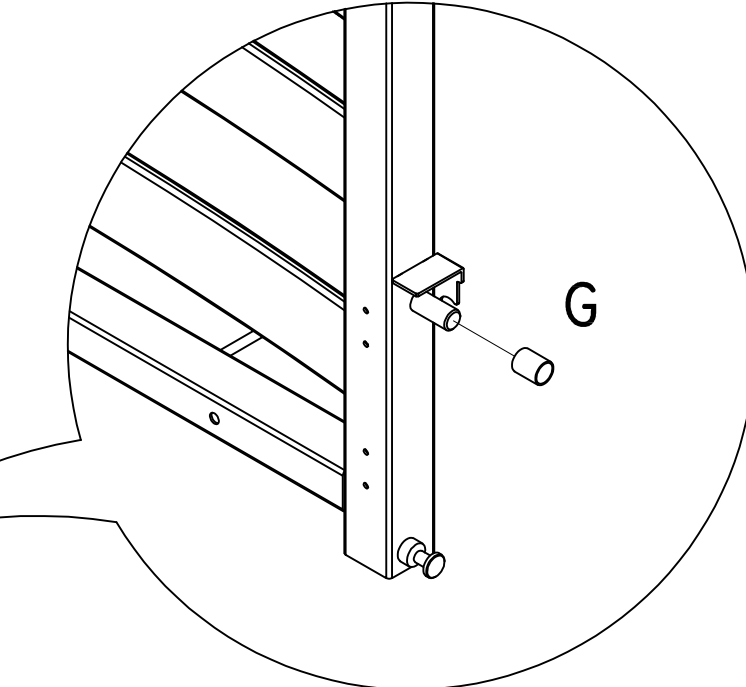
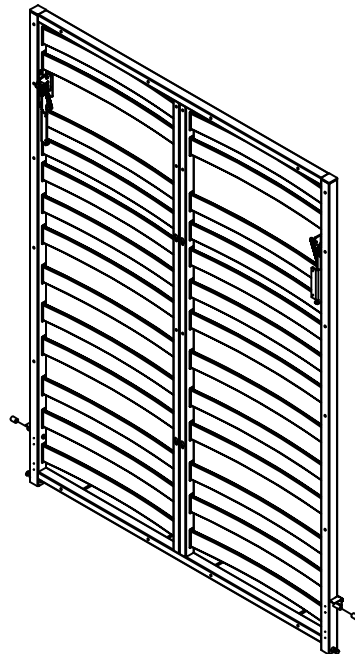
3



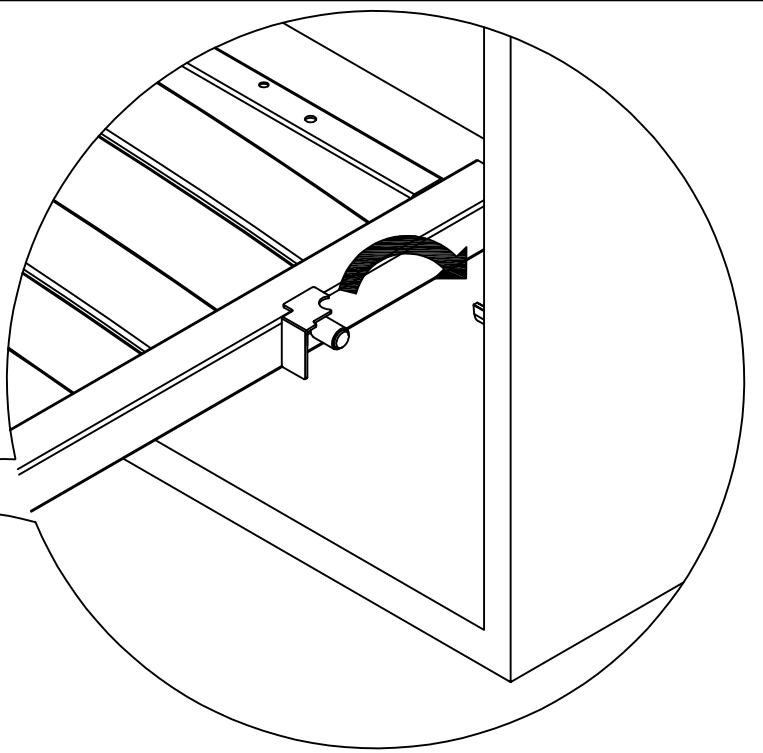
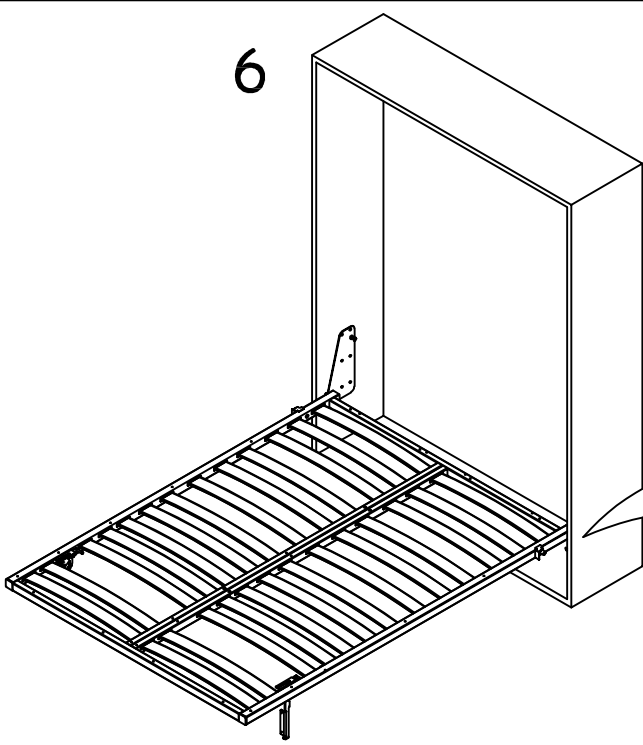
4



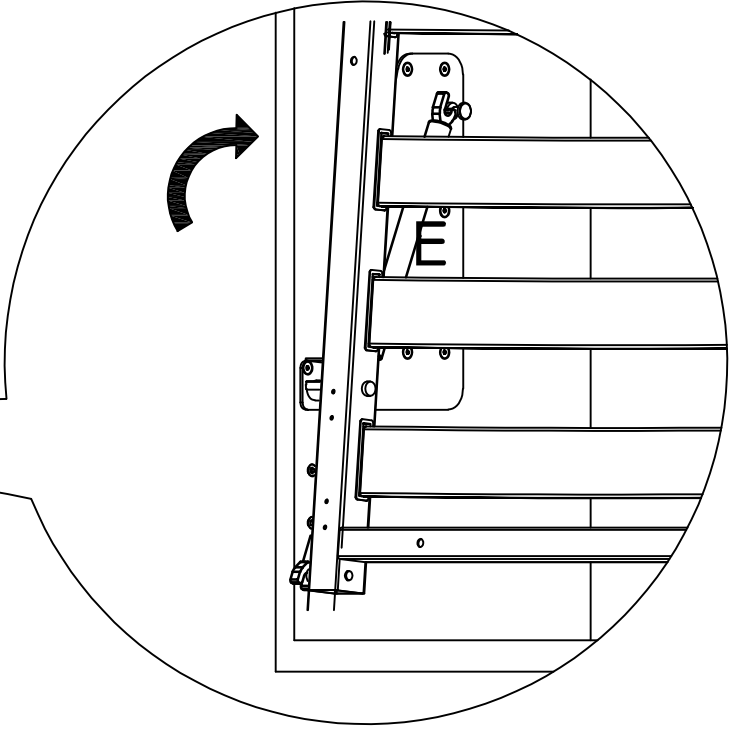
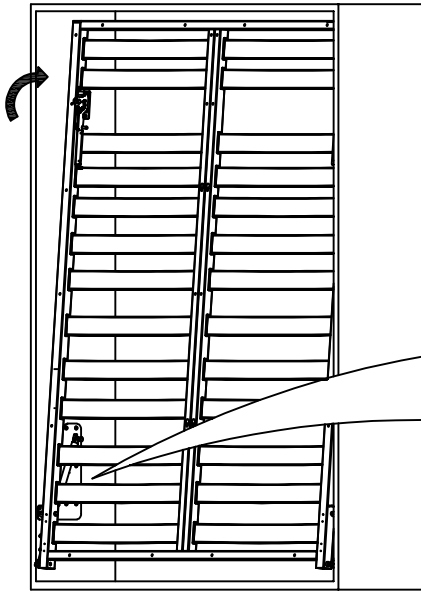
5



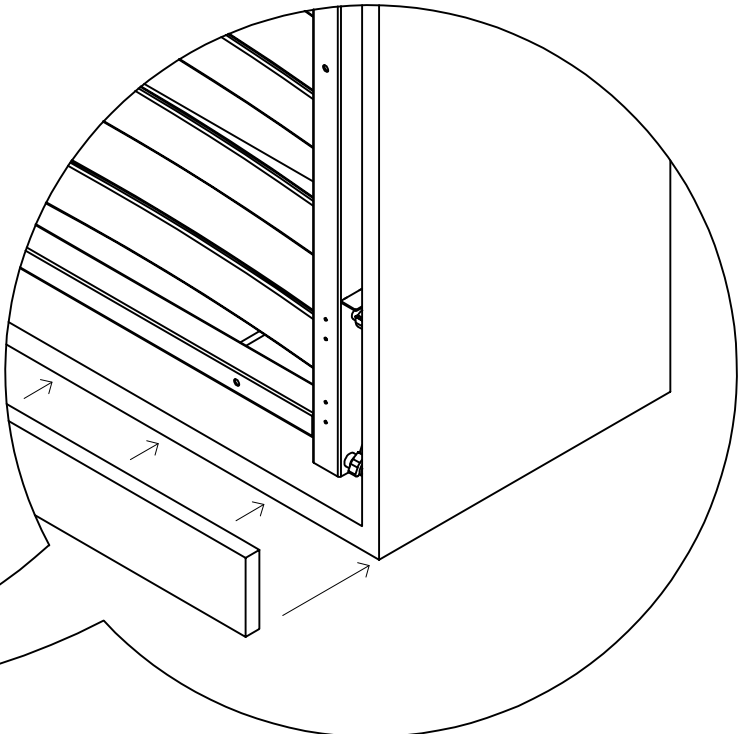
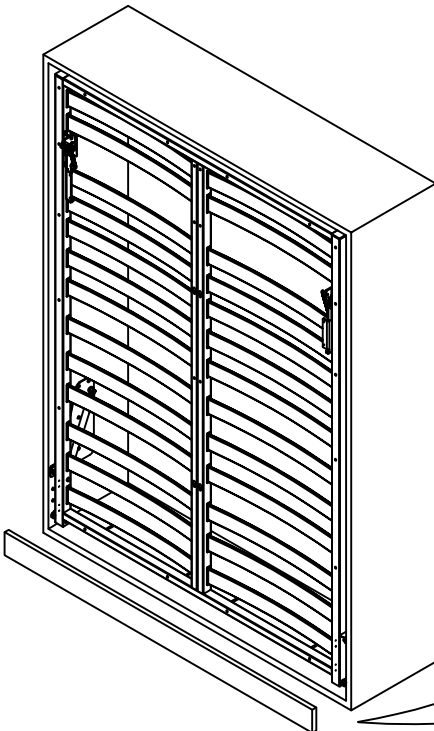
6



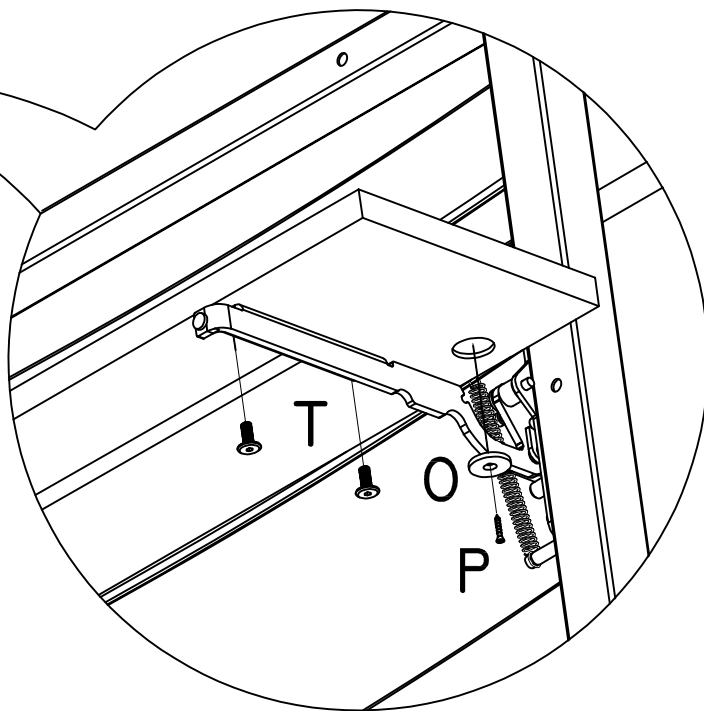
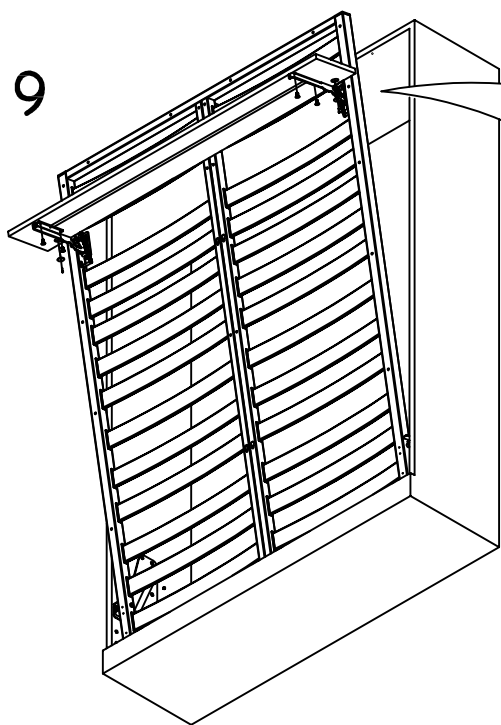
7



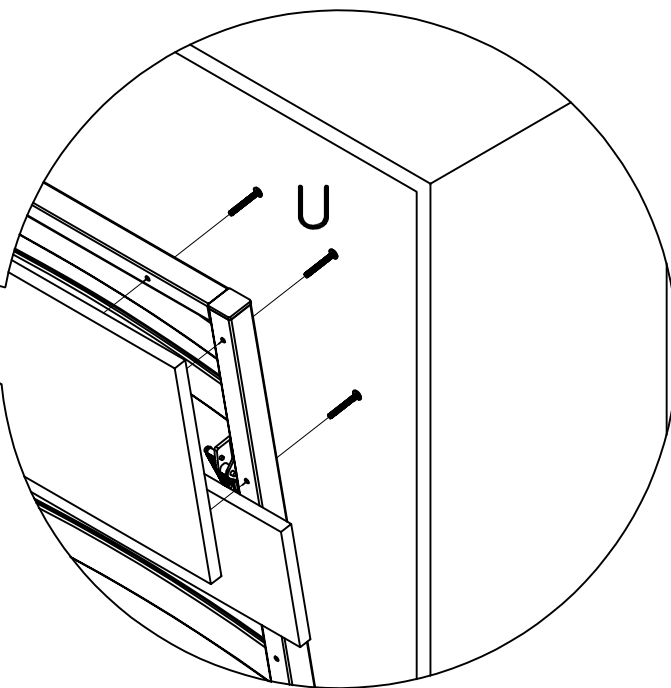
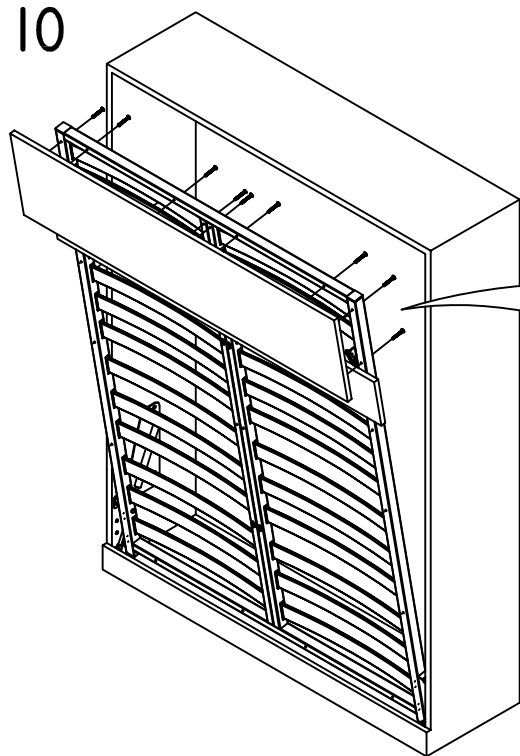
8



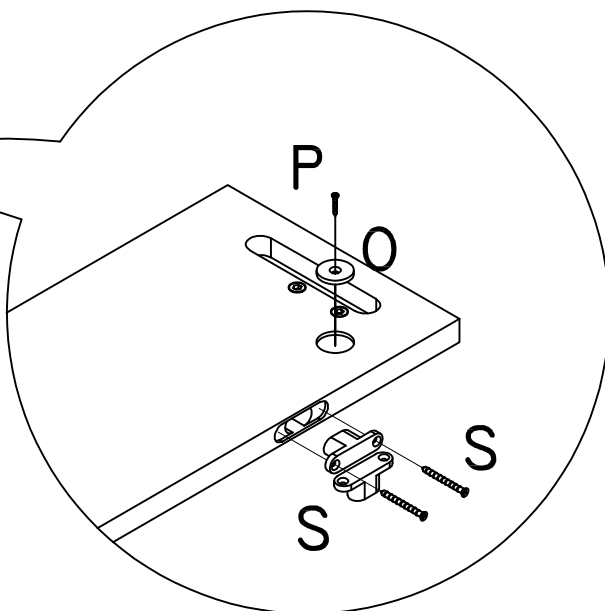
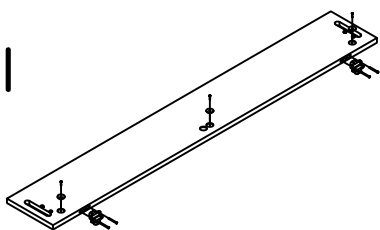
9



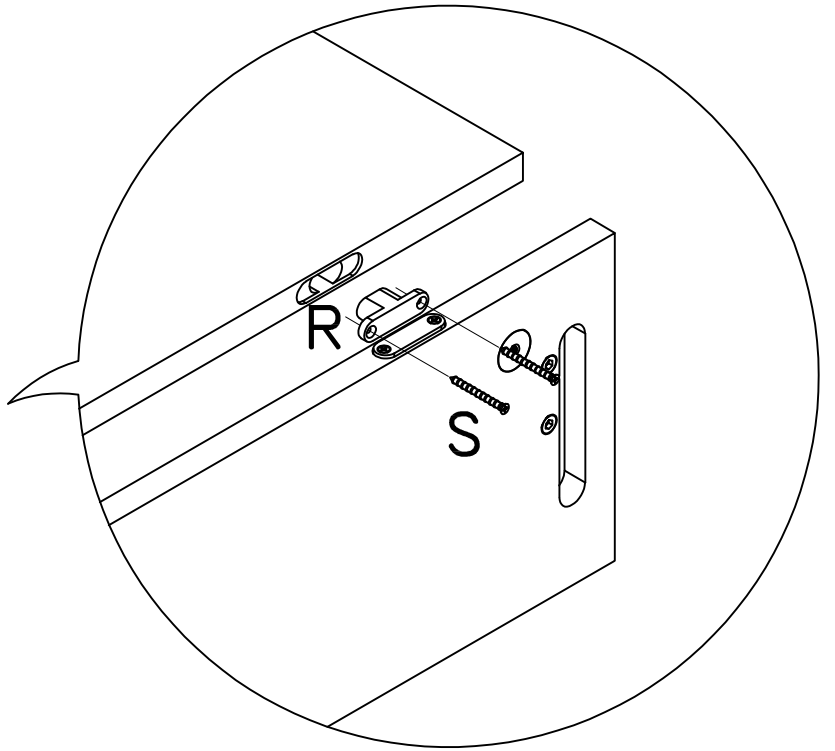
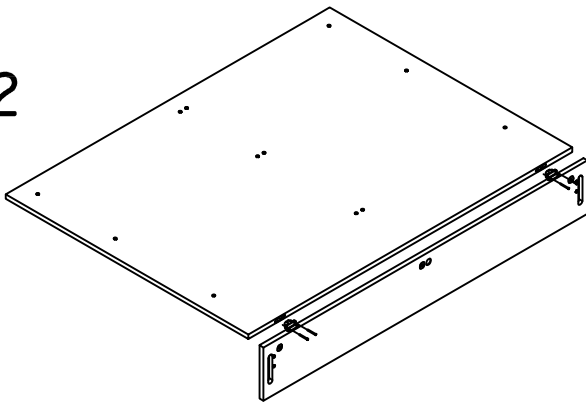
10



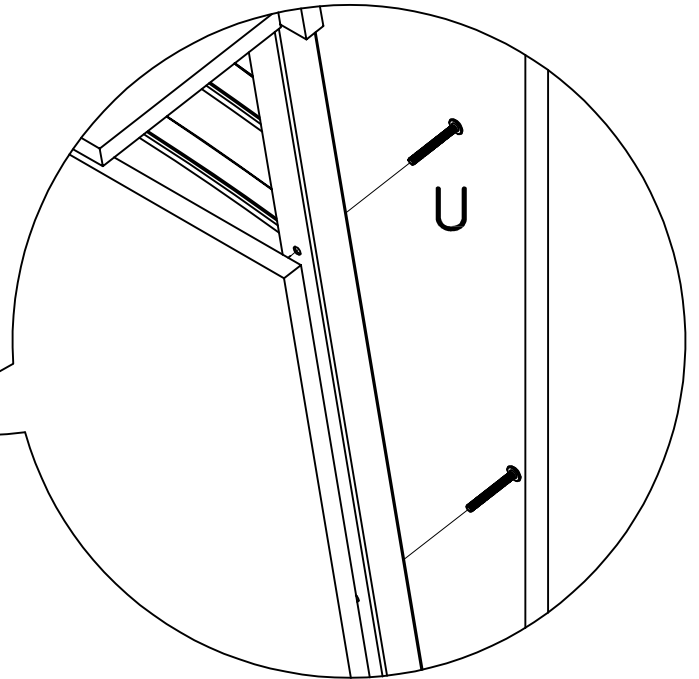
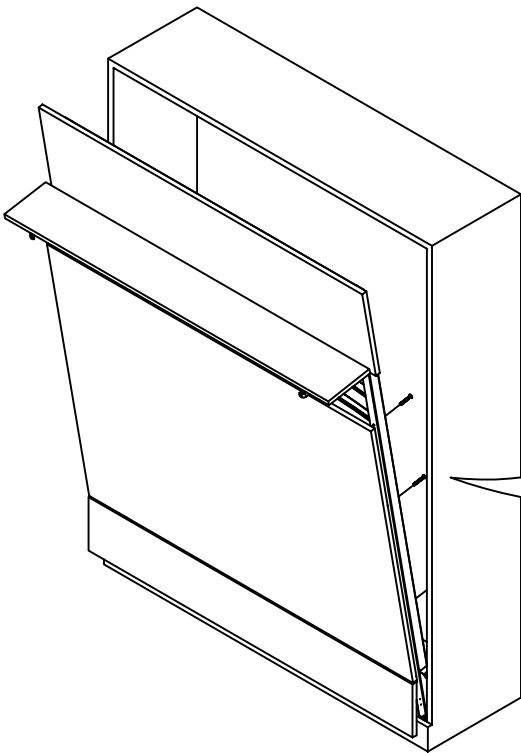
11



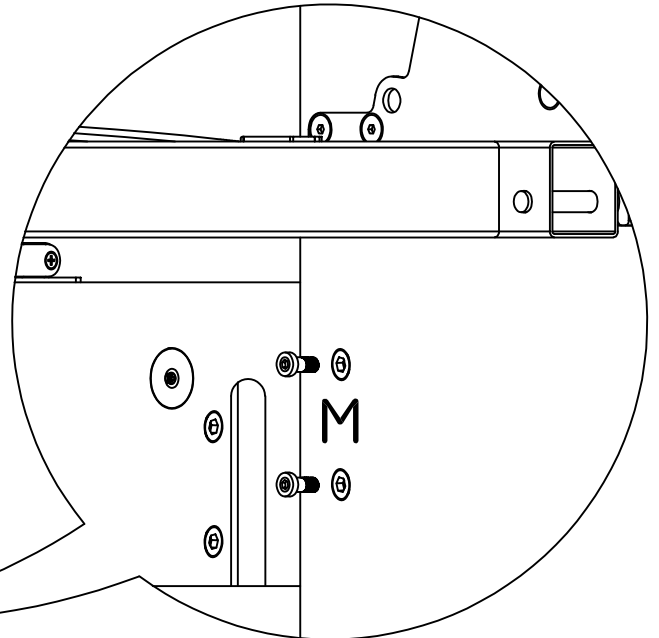
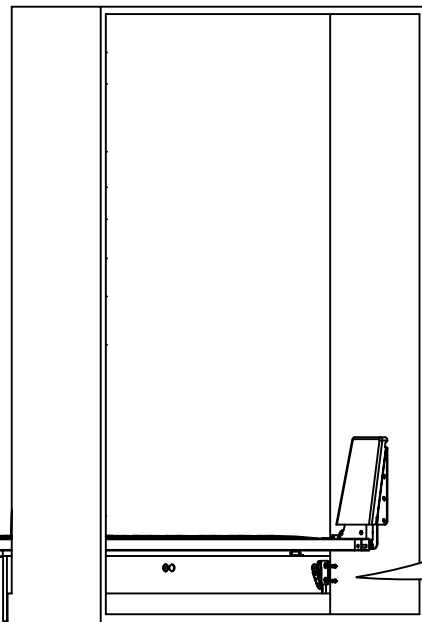
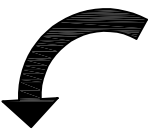
12



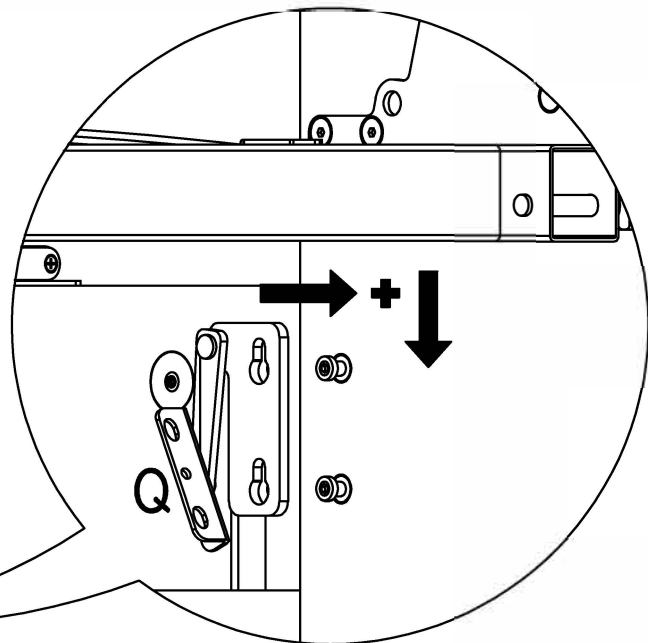
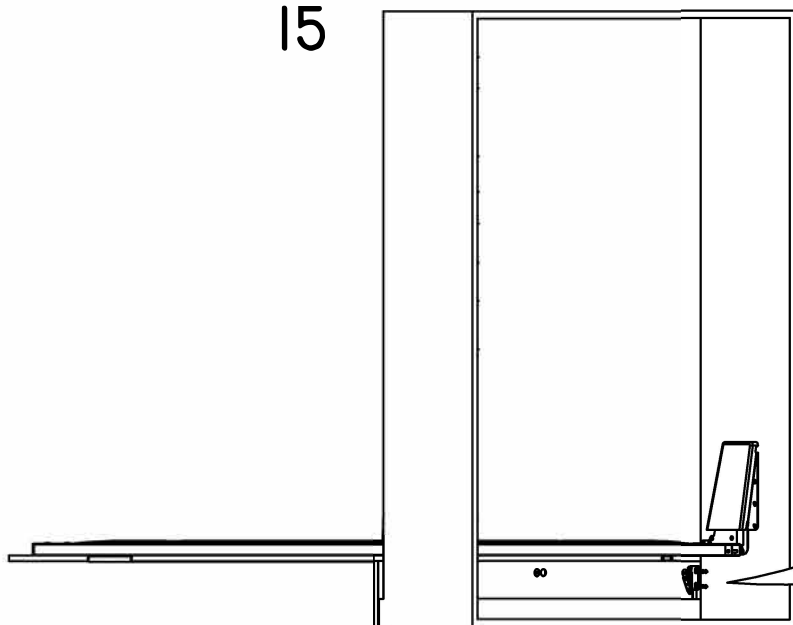
13



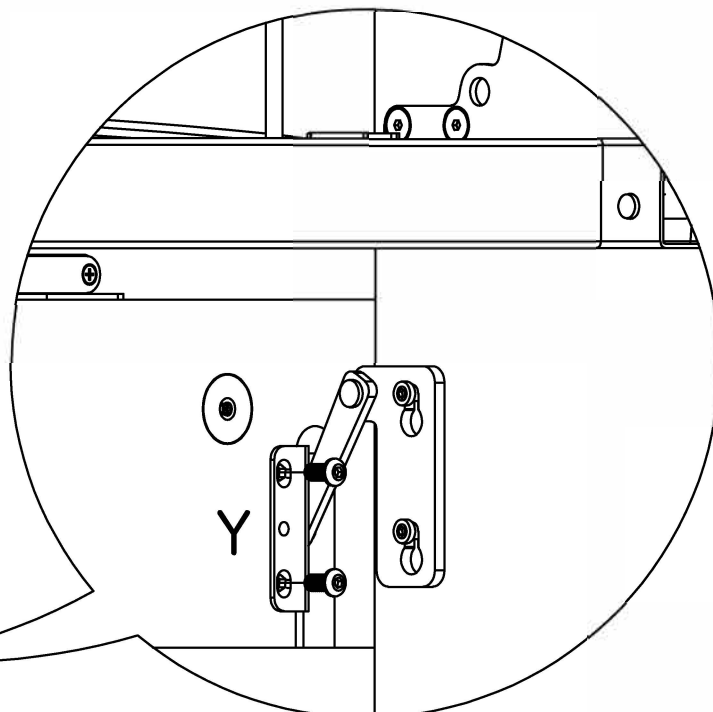
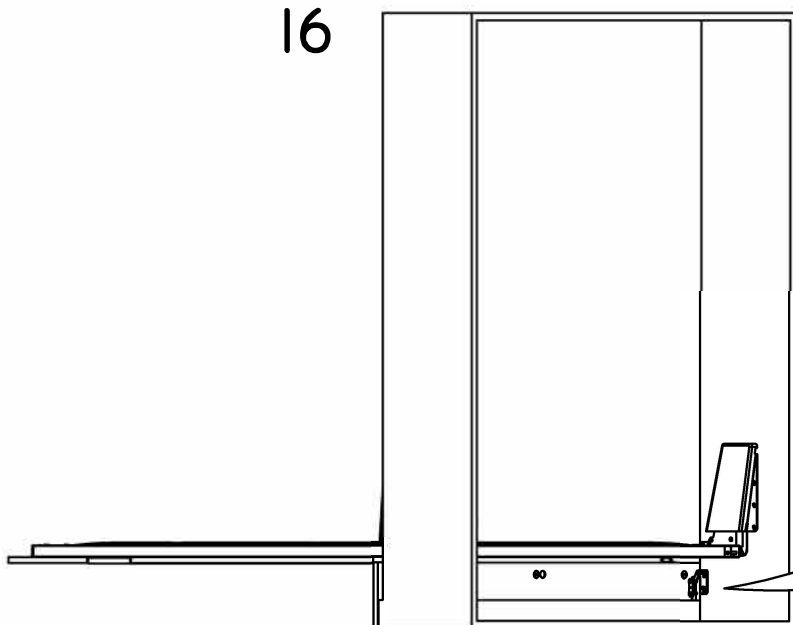
14



15

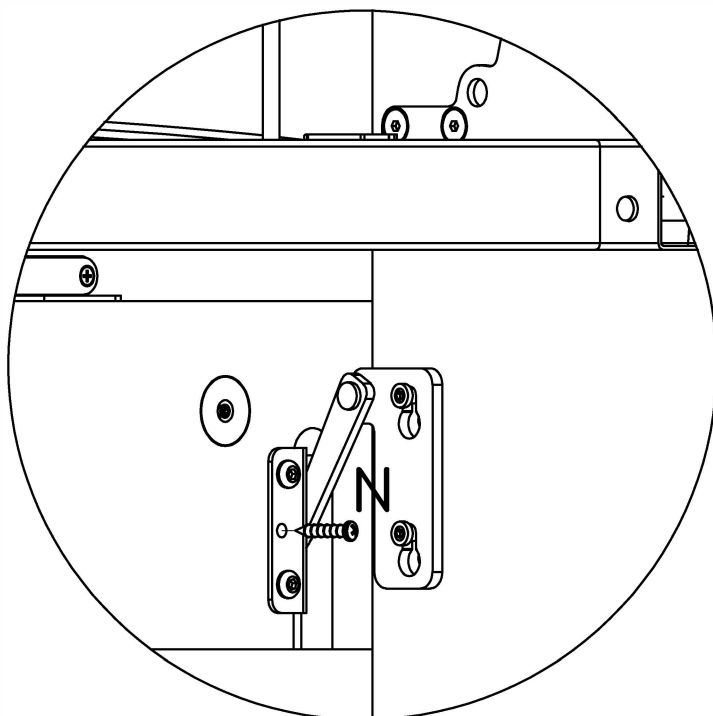


16

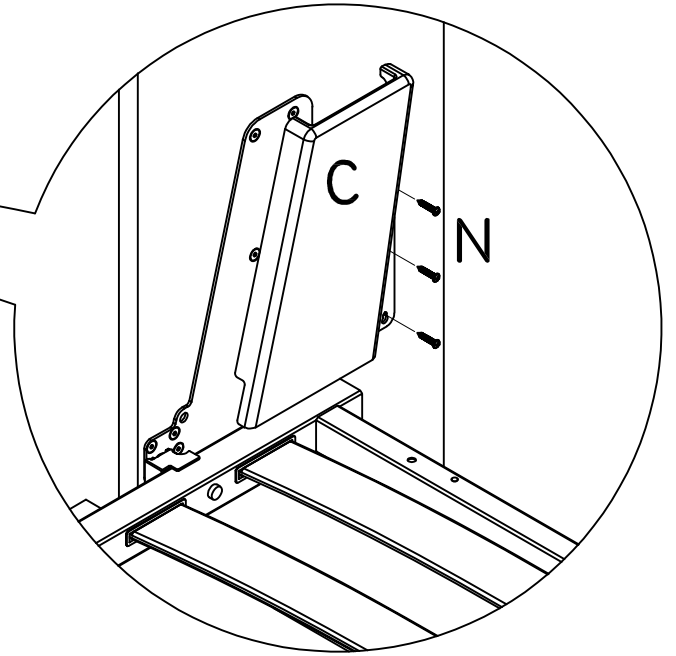
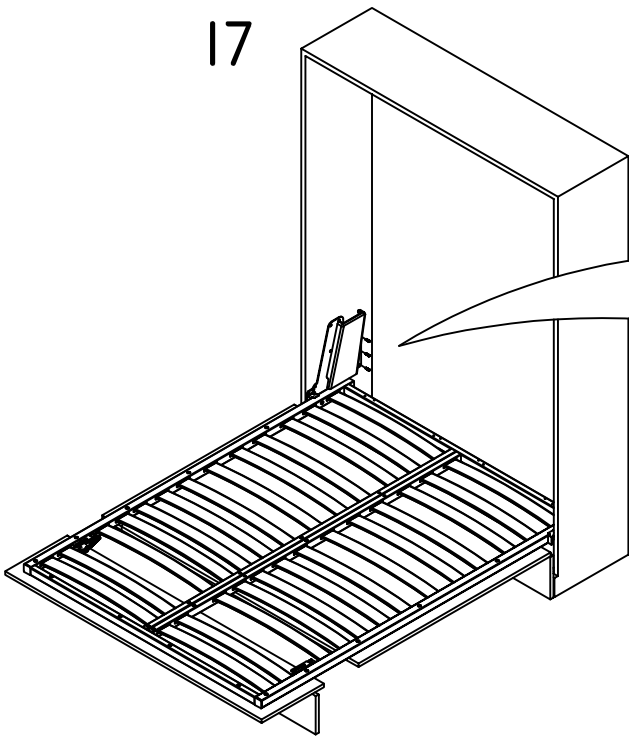


Ouvrir et fermer le lit une fois avant de terminer la fixation du support avec la vis "N"

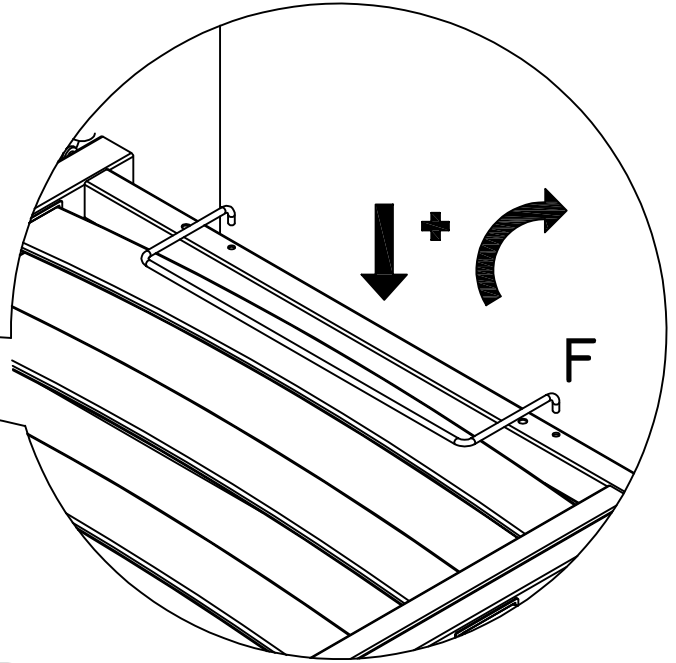
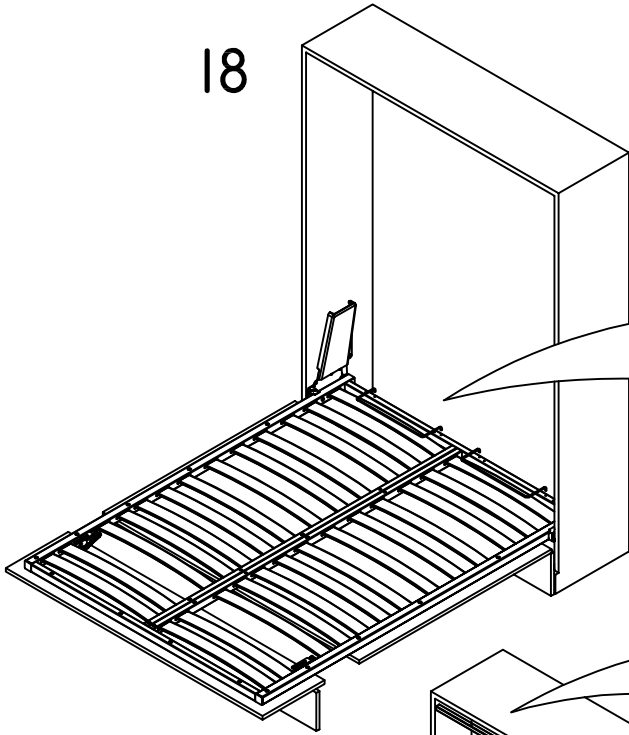
Open and close the bed once before completing the fixing of the bracket with the screw "N"



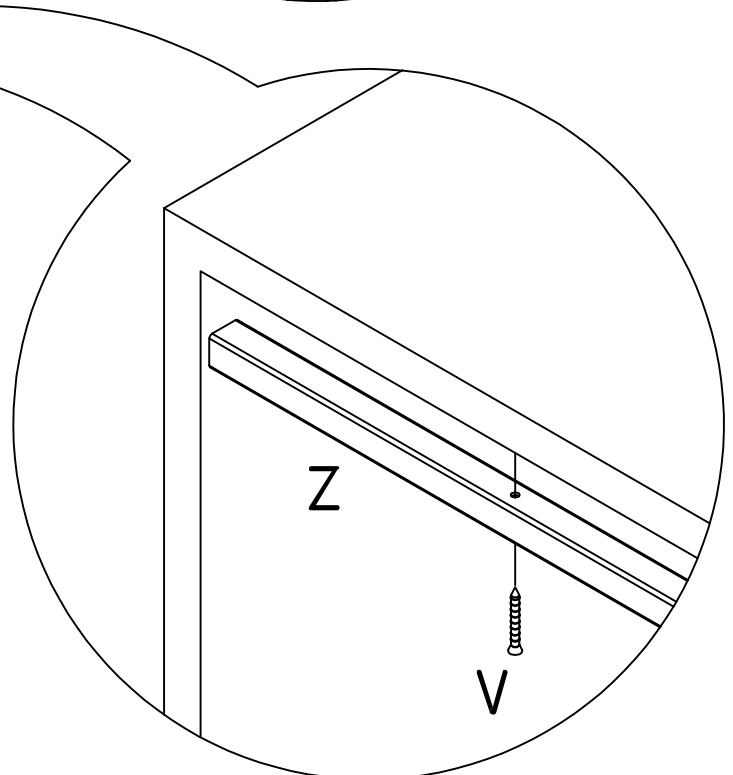
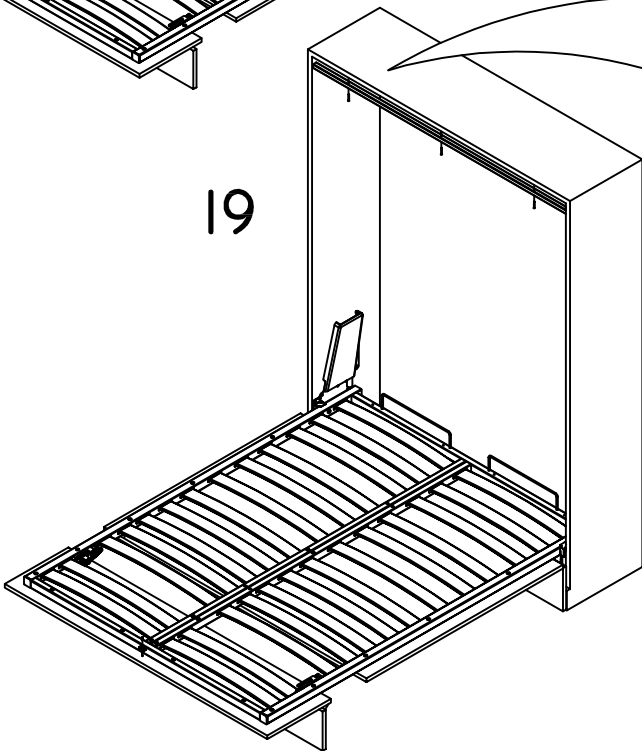
17



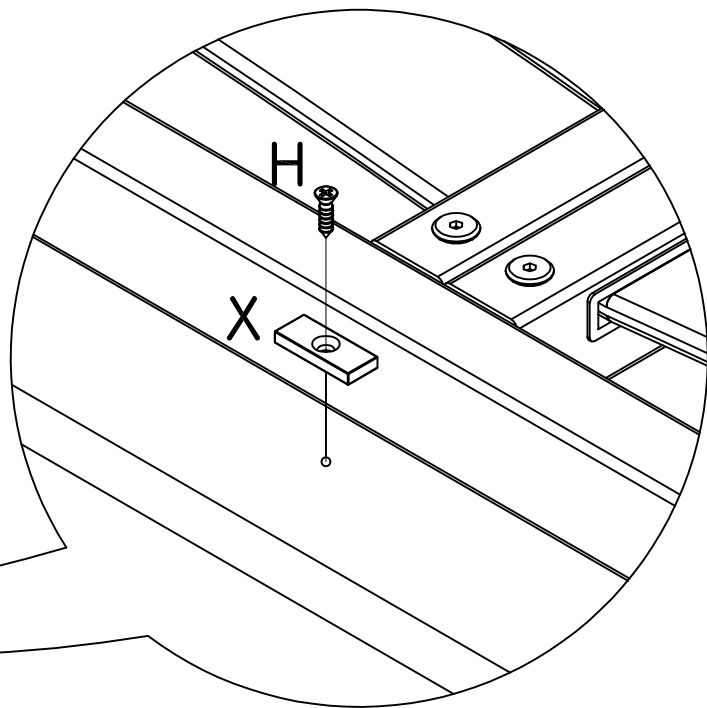
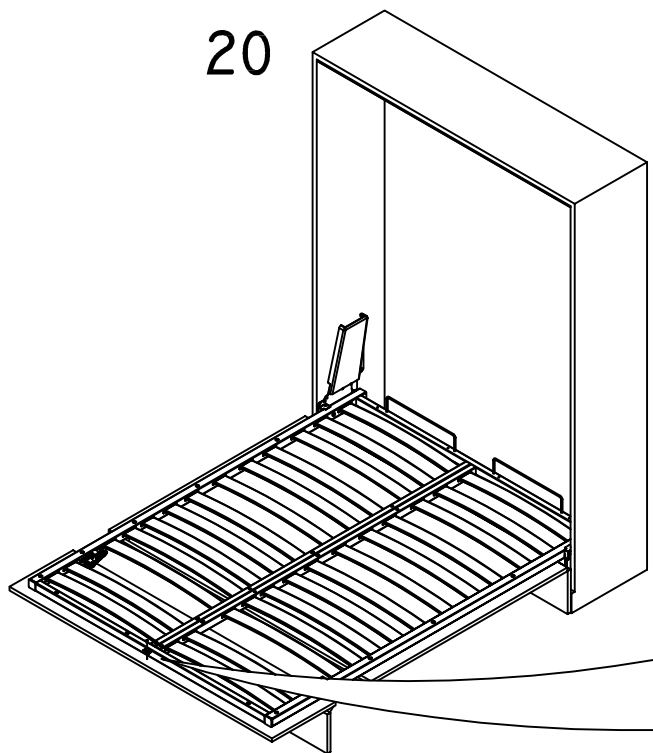
18



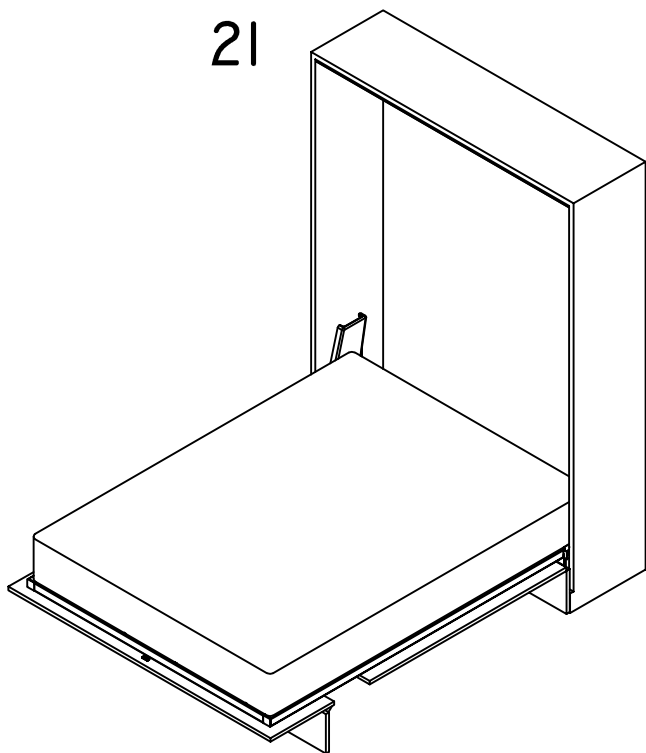
19



20



21



Le matelas doit être installé pour que le mécanisme fonctionne.

The mattress must be installed for the mechanism to work.

