

# LIT96

## MOUNTING



1

Assurez vous de bien fixer la base au mur. Les matériaux des murs pouvant varier, la quincaillerie pour cette partie n'est pas fournie.



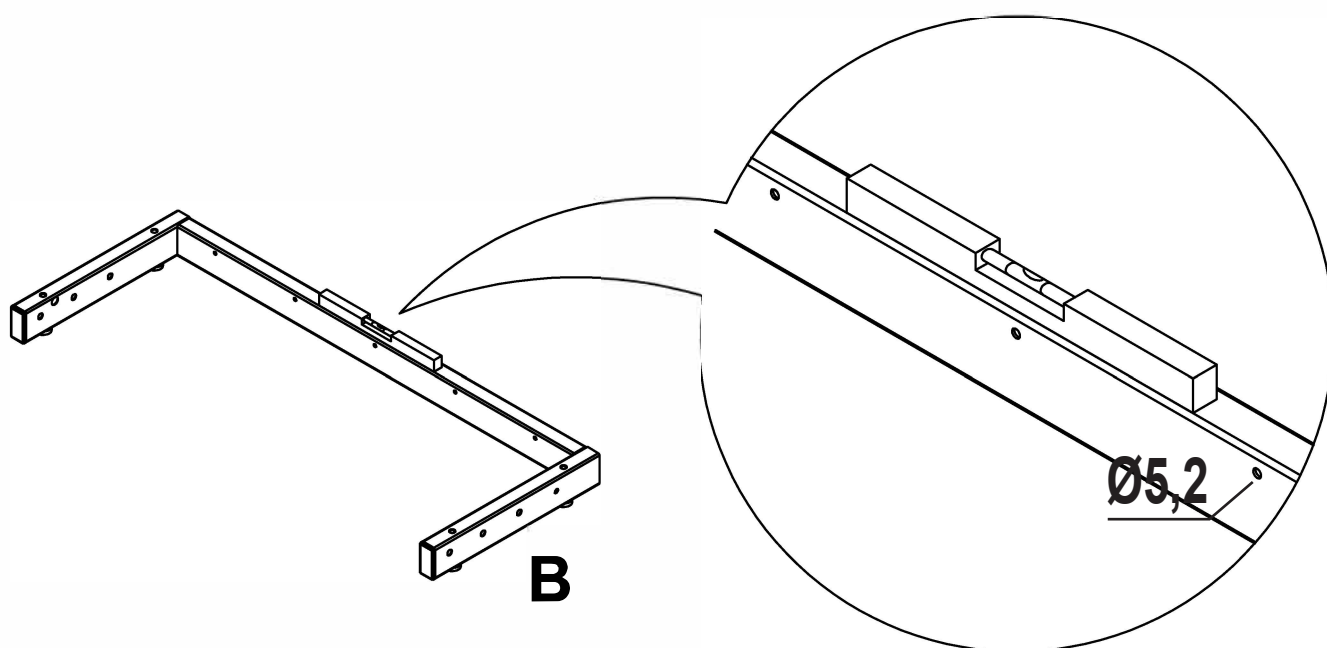
Pistons prévus pour matelas de 15 à 20 kg.

Charge max, matelas inclus (kg) : 150.

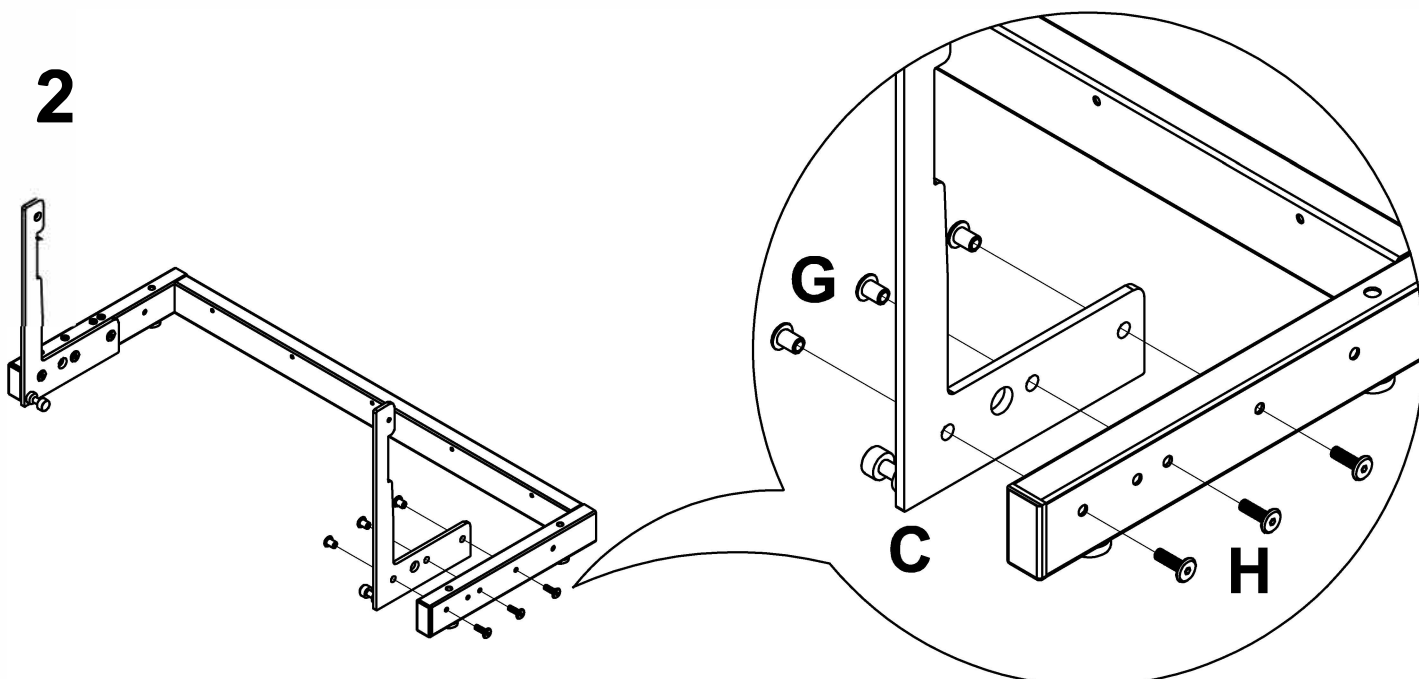
Zorg ervoor dat de basis stevig aan de muur bevestigd is. Omdat het materiaal van de muur kan variëren, is de hardware voor dit onderdeel niet inbegrepen.

*Make sure to fix your basement to the wall.*

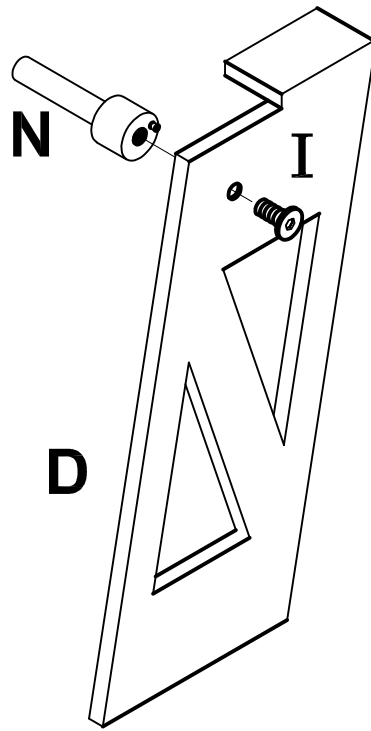
*As wall materials vary, plates and screws for fixing to wall are not included.*



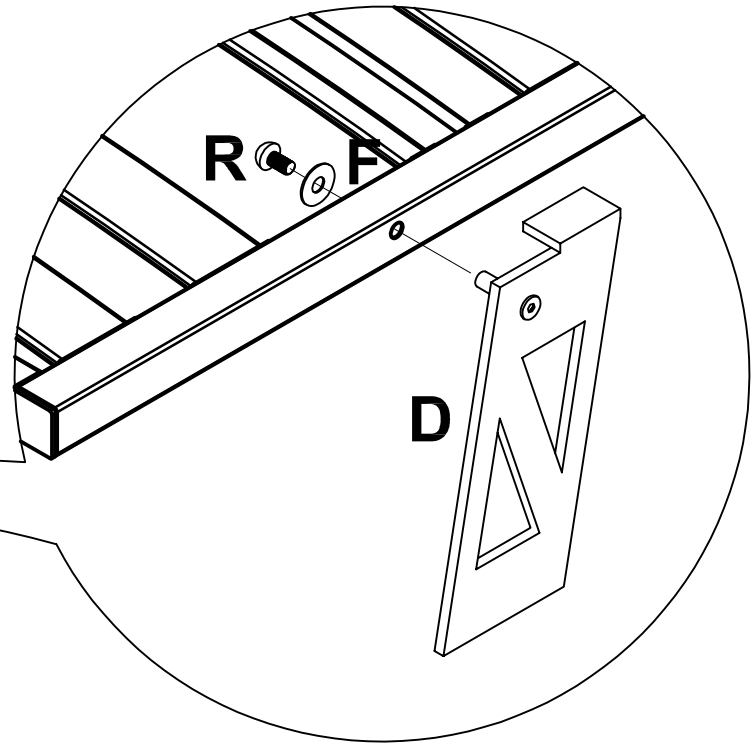
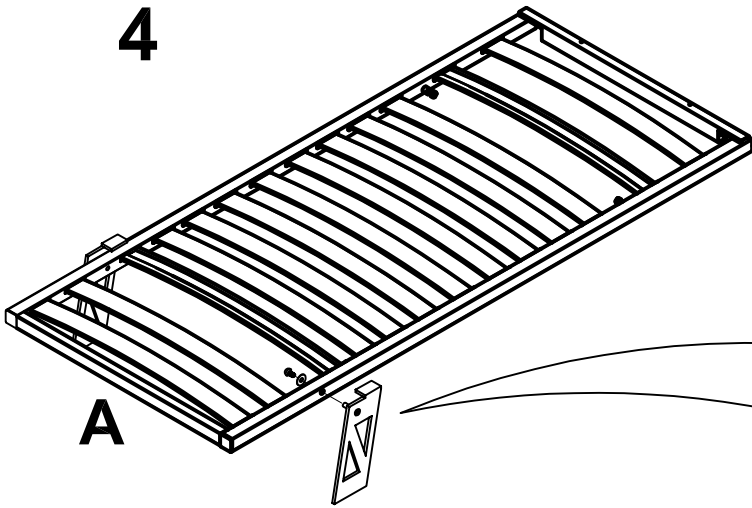
2



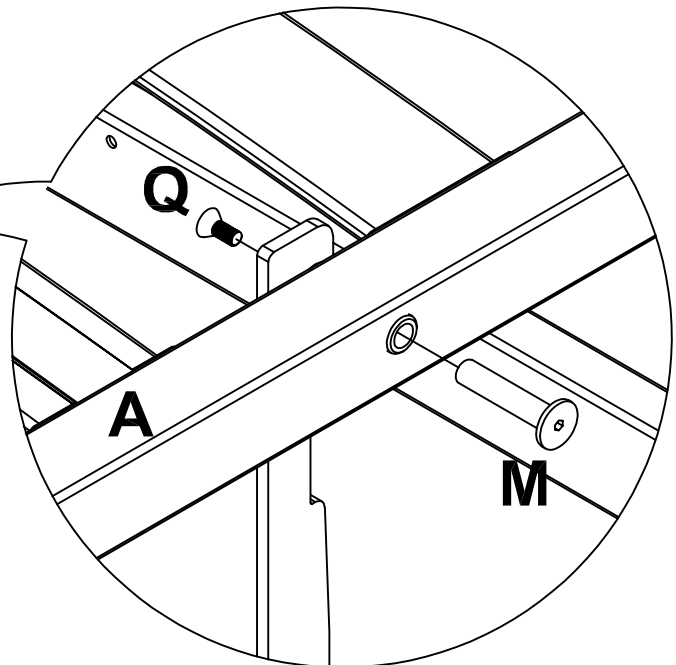
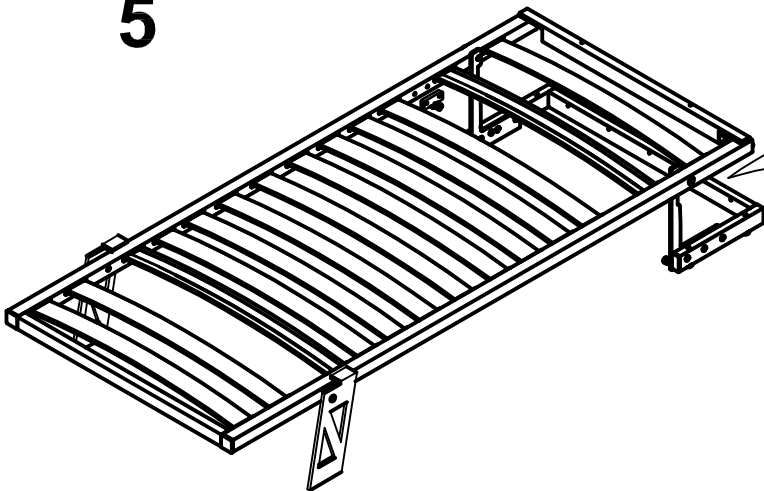
3



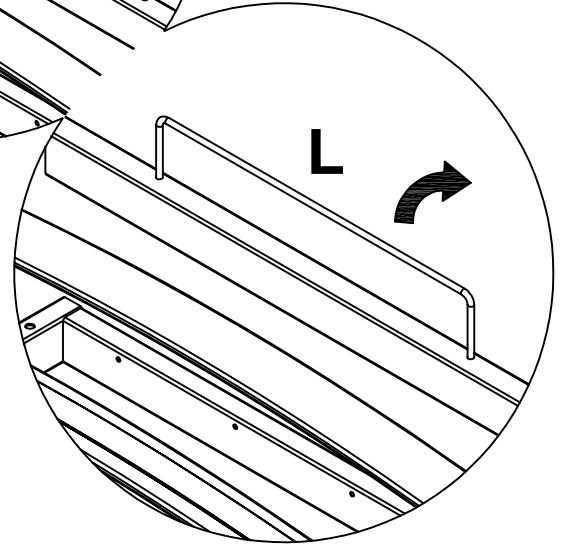
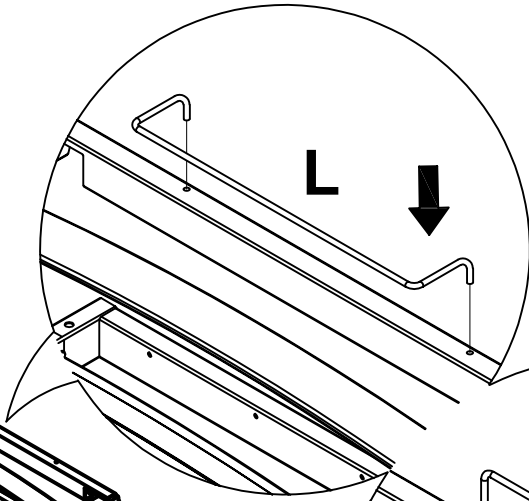
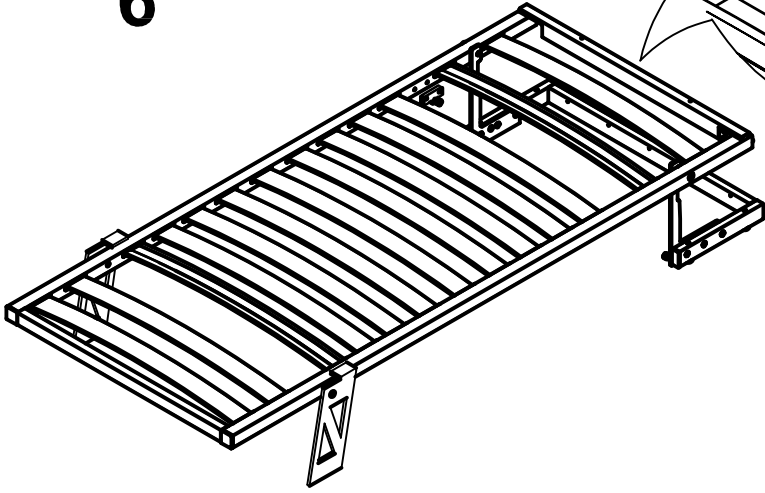
4



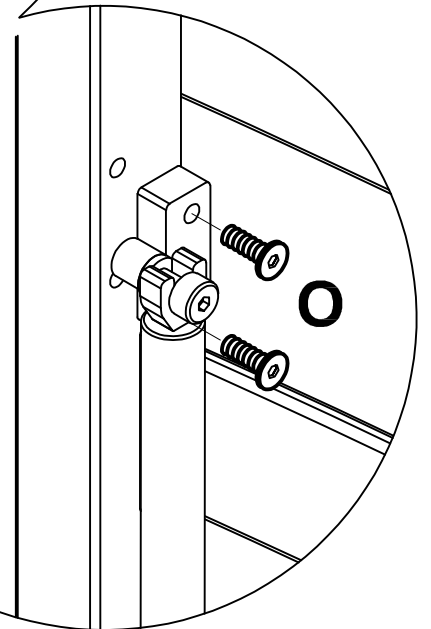
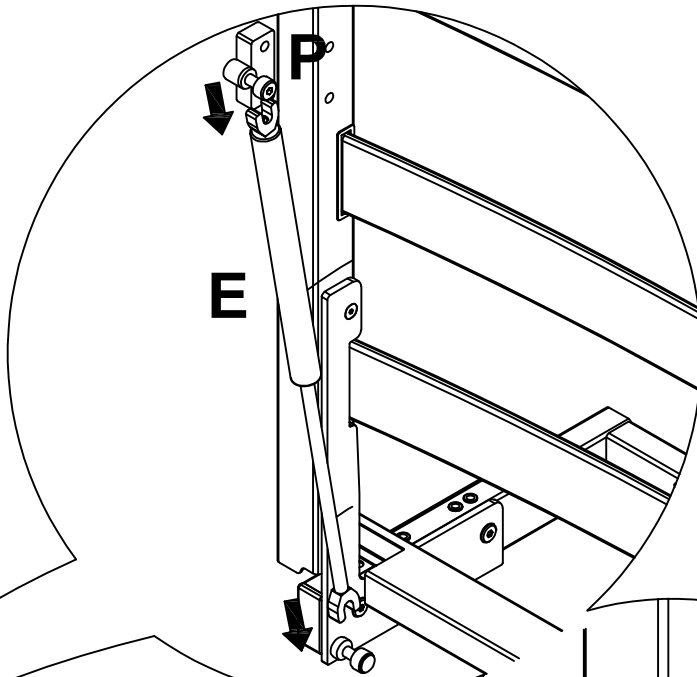
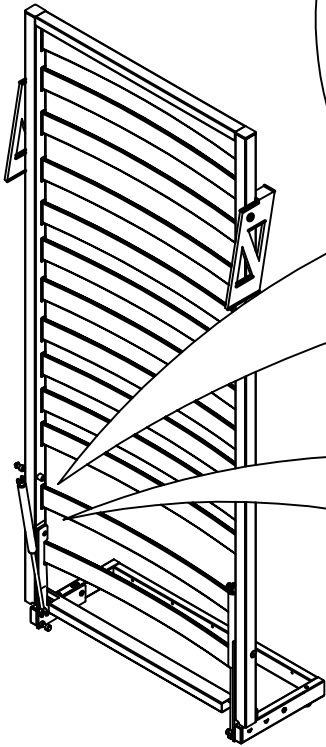
5



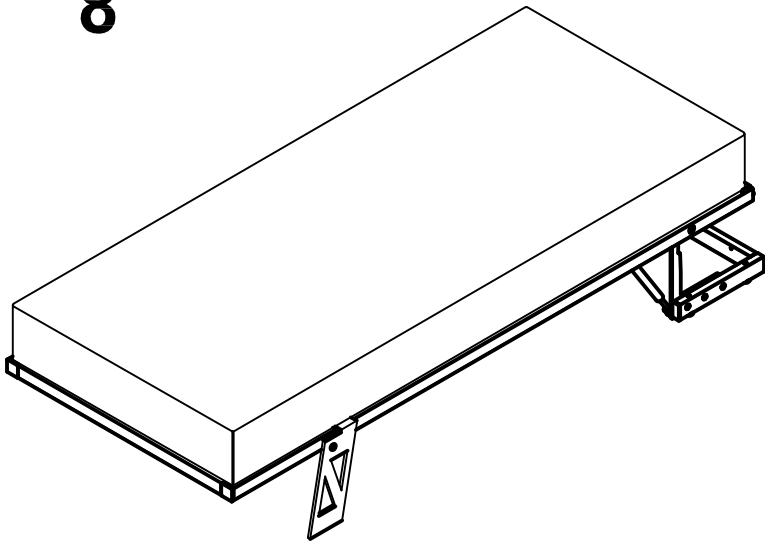
6



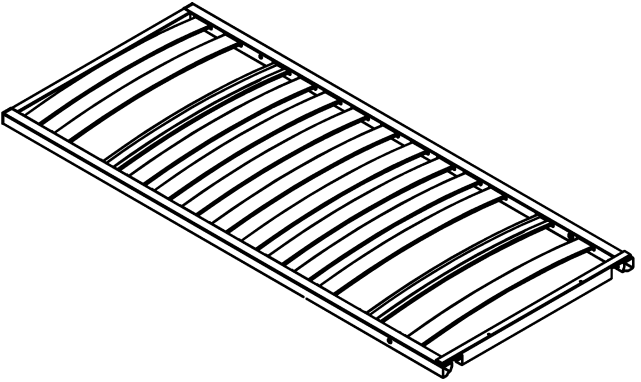
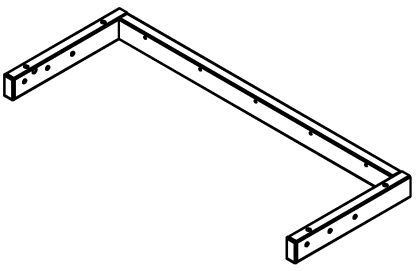
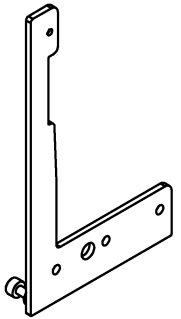
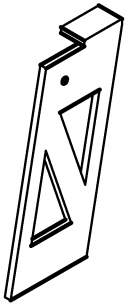
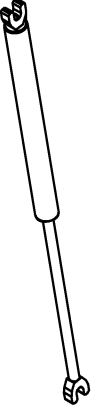


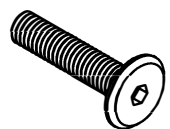
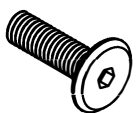
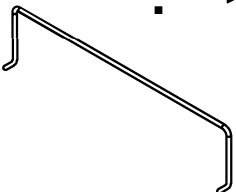
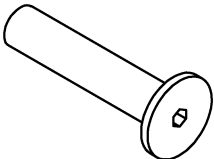
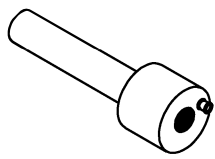
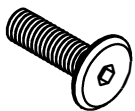
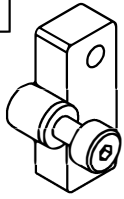


7

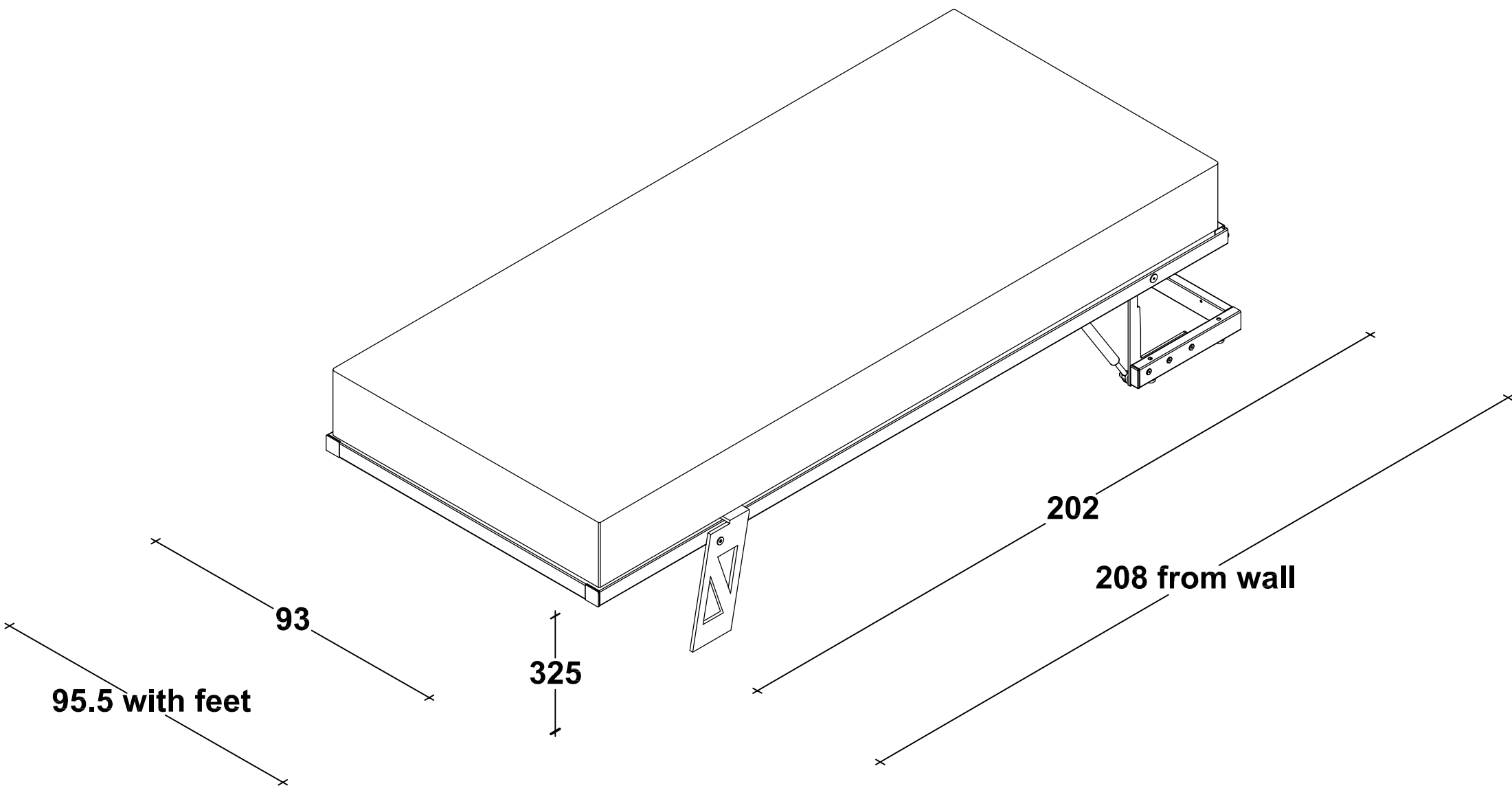


8



MATERIALS PROVIDED

<b>A</b> · 1 x 	<b>B</b> · 1 x 	<b>C</b> · 2 x 	<b>D</b> · 2 x 	<b>E</b> · 2 x 	
<b>F</b> · 2 x  6 x 18 metal	<b>G</b> · 6 x  6MA	<b>H</b> · 6 x  6MA x 25	<b>I</b> · 2 x  6MA x 15	<b>L</b> · 1 x 	
<b>M</b> · 2 x 	<b>N</b> · 2 x 	<b>O</b> · 4 x  6MA x 20	<b>P</b> · 2 x 	<b>Q</b> · 2 x  6MA x 15	<b>R</b> · 2 x  6MA x 12



**93**

**325**

**202**

**208 from wall**

**95.5 with feet**