

PS23

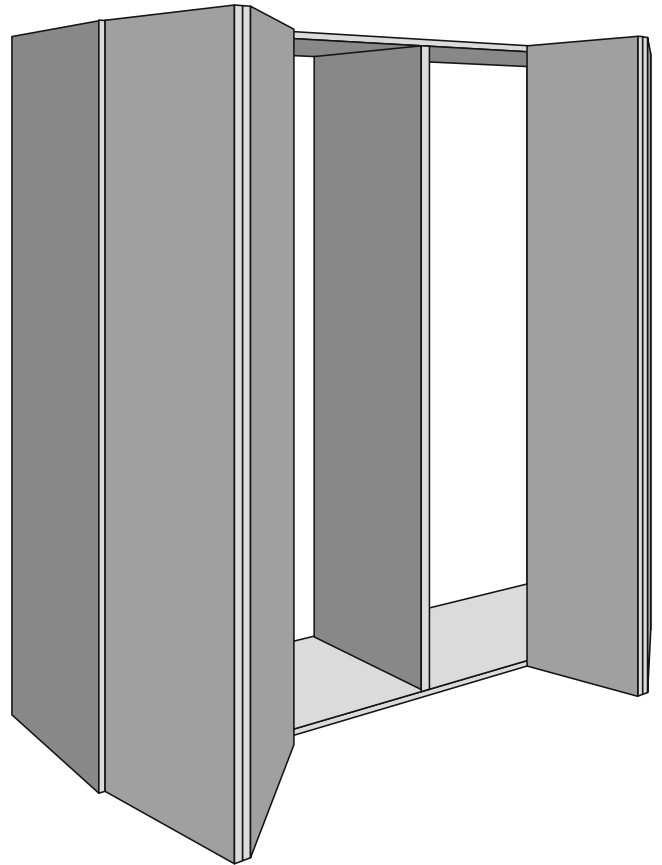
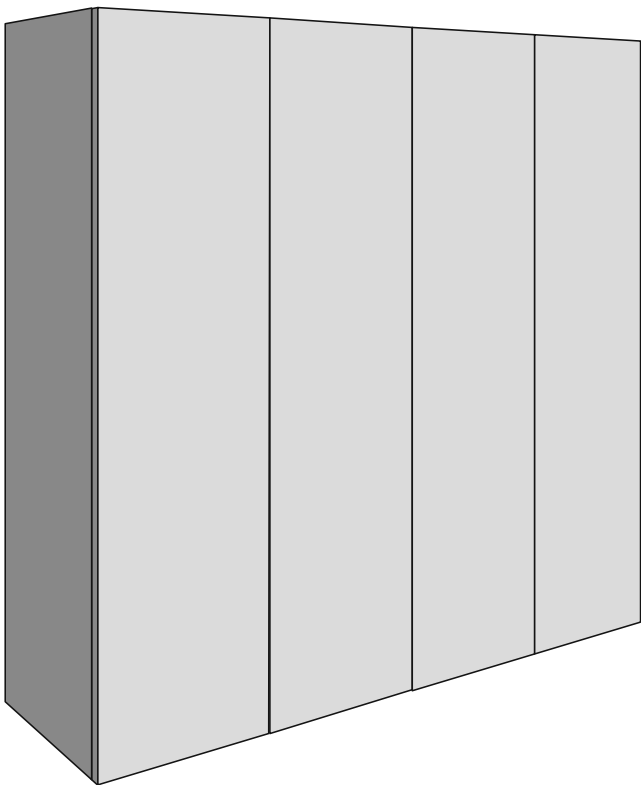
Sistema scorrevole per ante a libro

Folding sliding system

Système coulissant pour portes pliantes

Schiebesystem für Falttür

Sistema corredizo para puertas de librillo



Istruzioni di montaggio

Assembly instructions

Instructions de montage

Montageanleitungen

Instrucciones des ensamblaje



- Italiano

Tutte le misure espresse in questo opuscolo sono in millimetri.

ATTENZIONE! Non utilizzare spray ed oli anti frizione o sblocca filetti sui cuscinetti o sulle ruote con O-ring dei pattini scorrevoli. Questo provoca lo scioglimento dei grassi dei cuscinetti rendendoli rumorosi oppure la rottura dell'O-ring. Le illustrazioni e le descrizioni di questo opuscolo si intendono fornite a titolo indicativo. L'azienda si riserva pertanto di apportare, in qualsiasi momento e senza preavviso, quelle modifiche che ritenesse utili per qualsiasi esigenza di carattere costruttivo e commerciale.

- English

All dimensions in this leaflet are stated in millimeters.

WARNING! Do not use any anti-friction oil or grease or thread-release spray on ball bearing or on wheels with O-ring, it can cause the melting of the inside ball bearing grease, making them noisy or causing the break of the O-ring of the wheels. The pictures and descriptions this leaflet contains are supplied for information purposes. The company reserves the right to introduce those modifications it deems opportune for any construction or commercial need at any time and without advance notice.

- Français

Toutes les mesures indiquées dans cette brochure sont en millimètres.

AVERTISSEMENT! Ne pas utiliser de spray ni d'huile anti frottement ou pour débloquer les filets sur les coussinets ou sur les roulettes avec bague torique des patins coulissants. Ce qui ferait fondre la graisse des roulements en les rendant bruyants ou provoquerait la rupture de la bague torique.

Les images et les descriptions de cette notice ne sont fournies qu'à titre indicatif. Le fabricant se réserve donc le droit d'apporter toutes les modifications qu'il jugera utiles à des fins techniques et commerciales à n'importe quel moment et sans aucun préavis.

- Deutsch

Alle Maße in diesem Katalog sind in Millimetern.

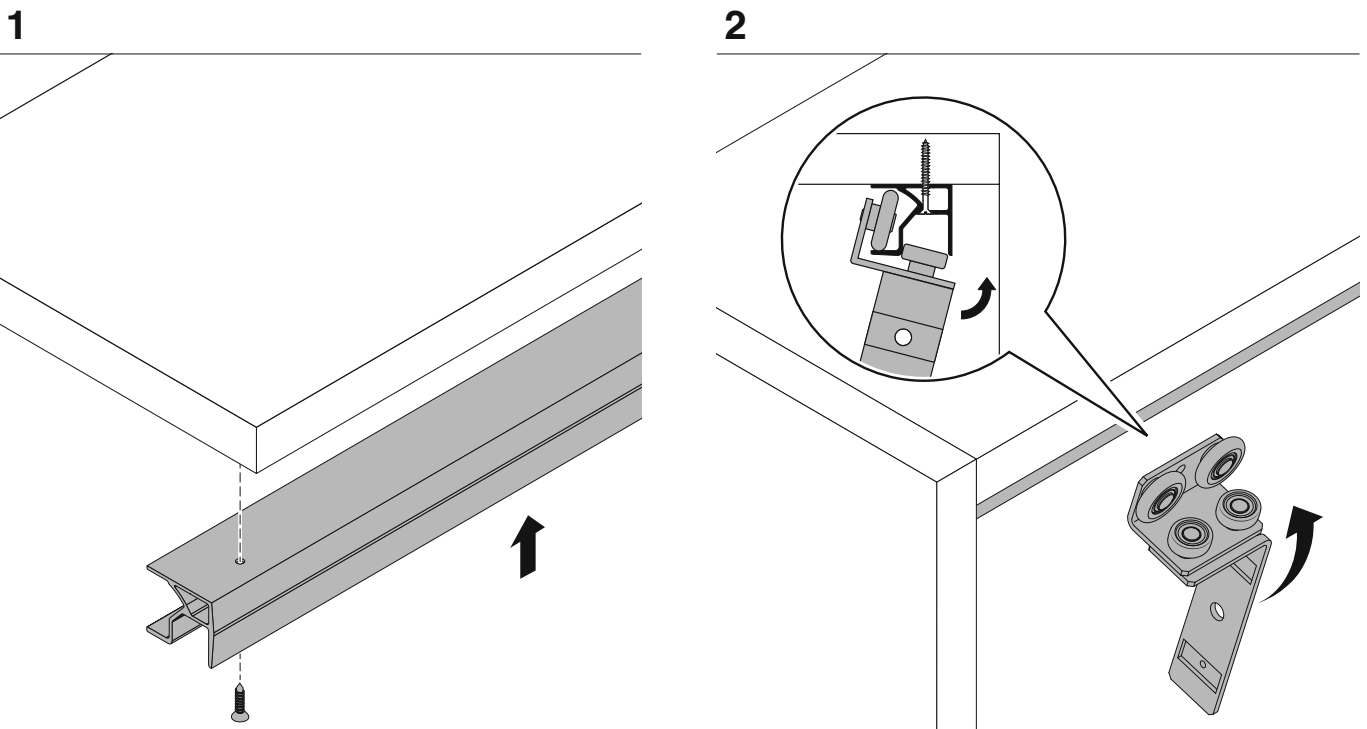
ACHTUNG! Kein Spray, Schmiermittel oder Lösen-mittel auf die Kugellager und Rollen mit O-Ring der Laufwagen verwenden. Das kann die Kugellager und die Rollen geräuschvoller machen und kann den O-Ring Abriss verursachen. Die Bilder und Beschreibungen dieses Prospektes sind nur zur Information gegeben. Die Firma kann, in jedem Moment, Änderungen und Verbesserungen ohne Vorankündigung vornehmen.

- Español

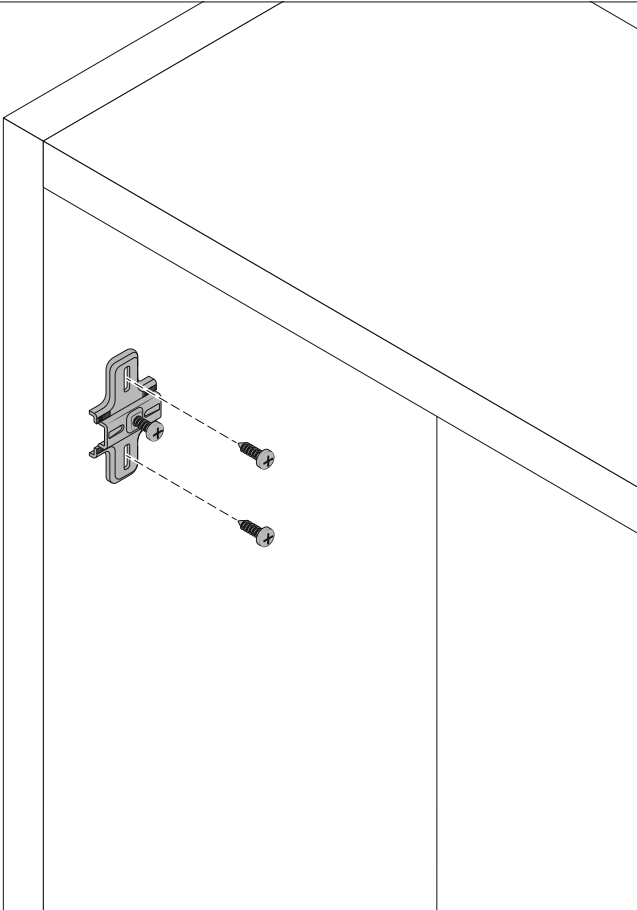
Todas las dimensiones en este folleto se expresan en milímetros.

ADVERTENCIA! No utilices spray y aceites anti-fricción sobre los cojinetes de bolas y sobre las ruedas con O-ring de los patines. Esto puede provocar mayor rumorosidad de los cojines o la rotura de los O-ring.

Las imagines y las descripciones de este folleto solo se fechas a título informativo. La empresa puede aportar, en cualquier momento y sin preaviso, las modificaciones que cree necesarias por exigencias técnicas y comerciales.

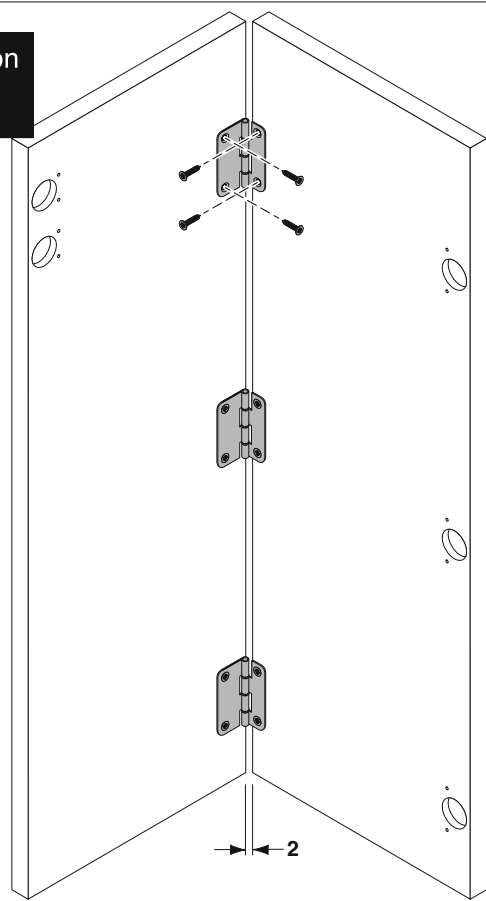


3



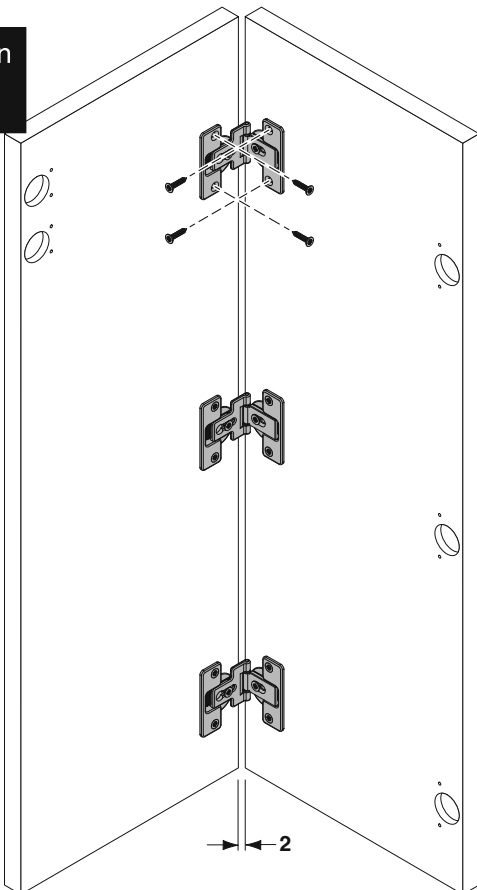
4a

option
1

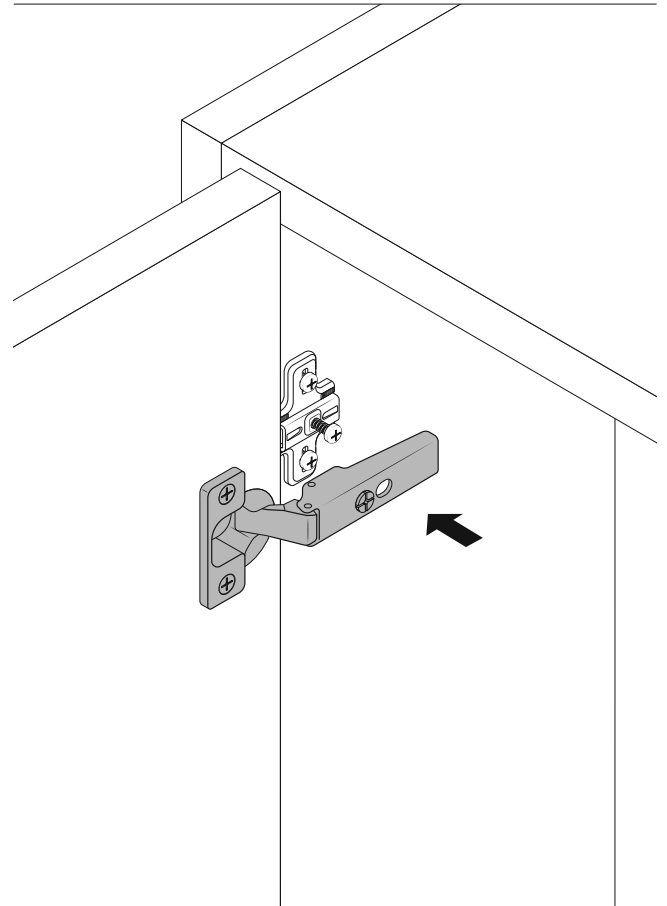


4b

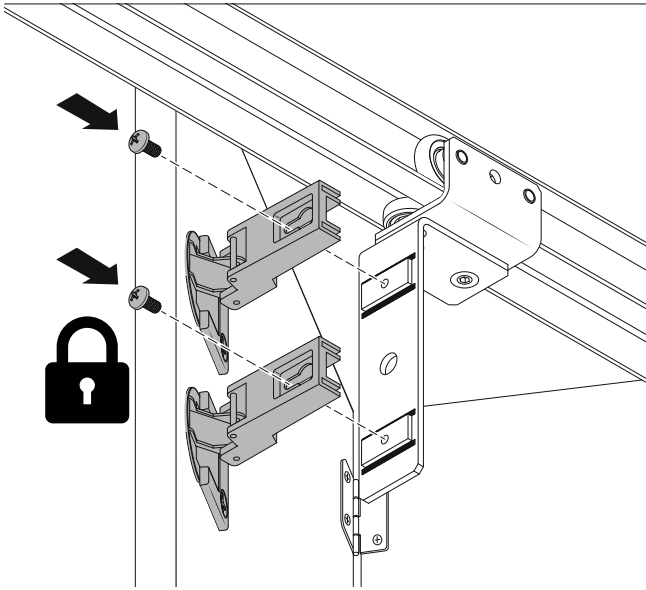
option
2



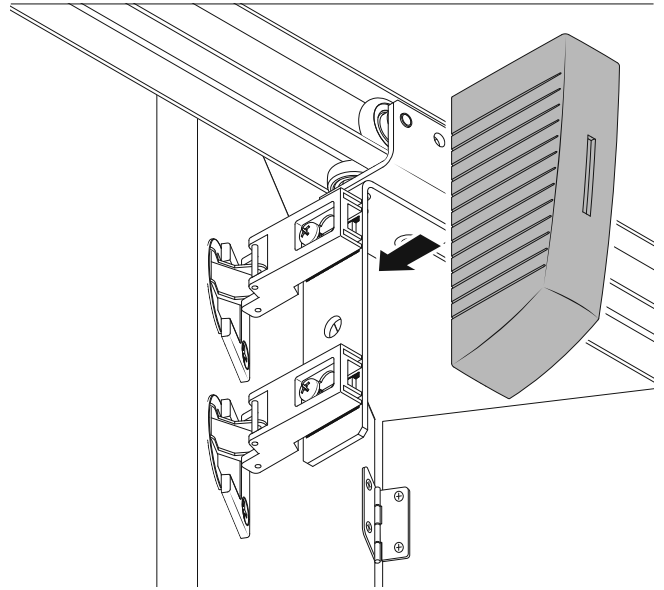
5



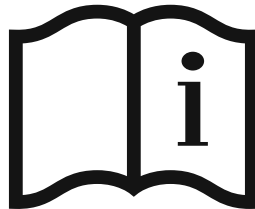
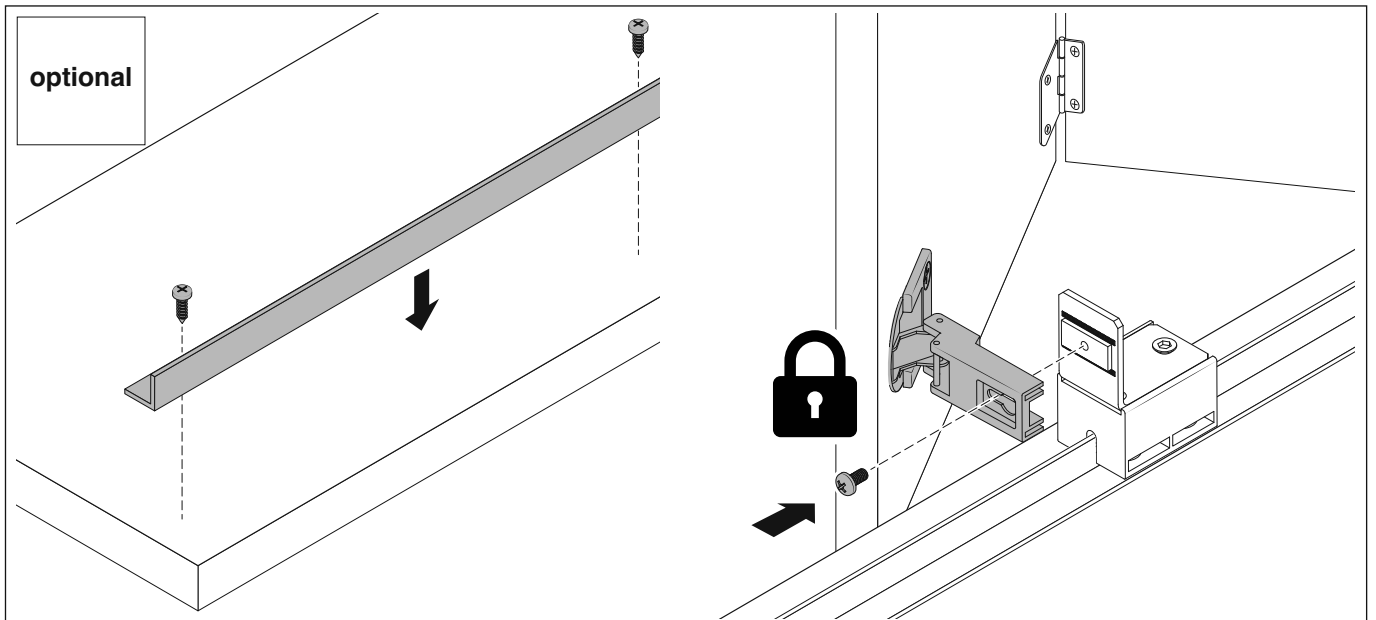
6



7



optional



Per informazioni complete sul sistema si rimanda al Manuale Tecnico.

Please refer to the Technical Handbook for complete information on the system.

Pour des informations complètes sur le système, veuillez vous référer au Manuel Technique.

Vollständige Informationen über das System finden Sie im Technischen Handbuch.

Para obtener información completa sobre el sistema, consulte el Manual Técnico.



Cinetto F.lli S.r.l.

Via Rossi, 5/A

35030 Rubano (PD) Italy

Tel. +39 049 8977211

Fax +39 049 635822

www.cinetto.it

info@cinetto.it

