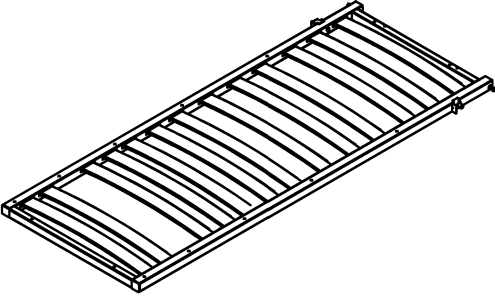
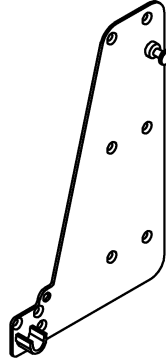
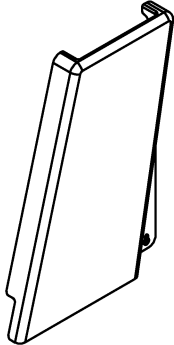
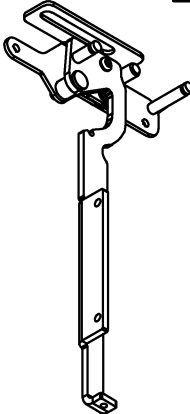
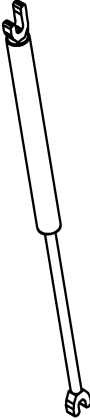
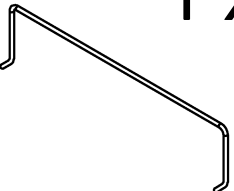
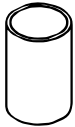



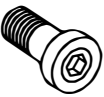

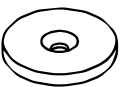

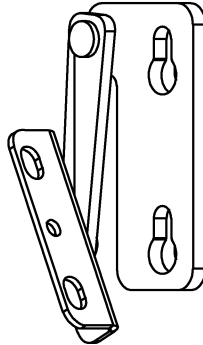
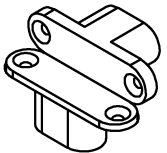
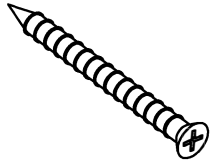
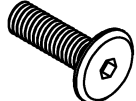
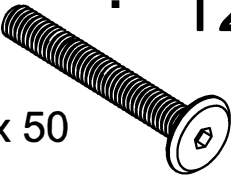


ART. LIT95V SINGOLO / SINGLE

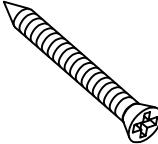
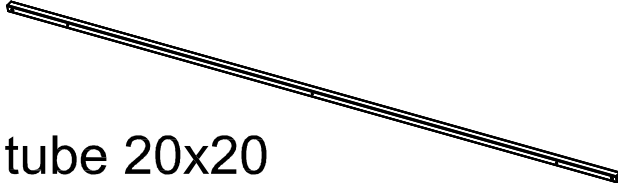
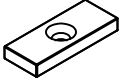

MATERIALE FORNITO - MATERIALS PROVIDED

| | | | | |
|---|---|---|---|---|
| A · 1 x  | B · 2 x  | C · 2 x  | D · 2 x  | E · 2 x  |
| F · 1 x  | G · 2 x  Ø16x20 | H · 1 x  TS 3.5x16 autofilettante self-tapping | I · 2 x  | L · 18 x  6MA x 15 |
| M · 4 x  6MA | N · 8 x  4 x 20 autofilettanti self-tapping | O · 4 x  magnet Ø25 | P · 4 x  2,5 x 16 autofilettanti self-tapping | Q · 2 x  |
| R · 2 x  | S · 8 x  3,5 x 30 autofilettanti self-tapping | T · 8 x  6MA x 15 | U · 12 x  6MA x 50 | |

ART. CLICK V ZERO

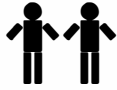
SINGOLO / SINGLE

MATERIALE FORNITO - MATERIALS PROVIDED

| | | | |
|---|--|---|--|
| <p>V</p> <p>· 2 x</p>  <p>TS 4x35 autofilettante self-tapping</p> | <p>Z</p> <p>· 1 x</p>  <p>tube 20x20</p> | <p>X</p> <p>· 1 x</p>  <p>magnet</p> | <p>Y</p> <p>· 4 x</p>  <p>TB 6x12</p> |
|---|--|---|--|

ART. LIT95V SINGOLO / SINGLE

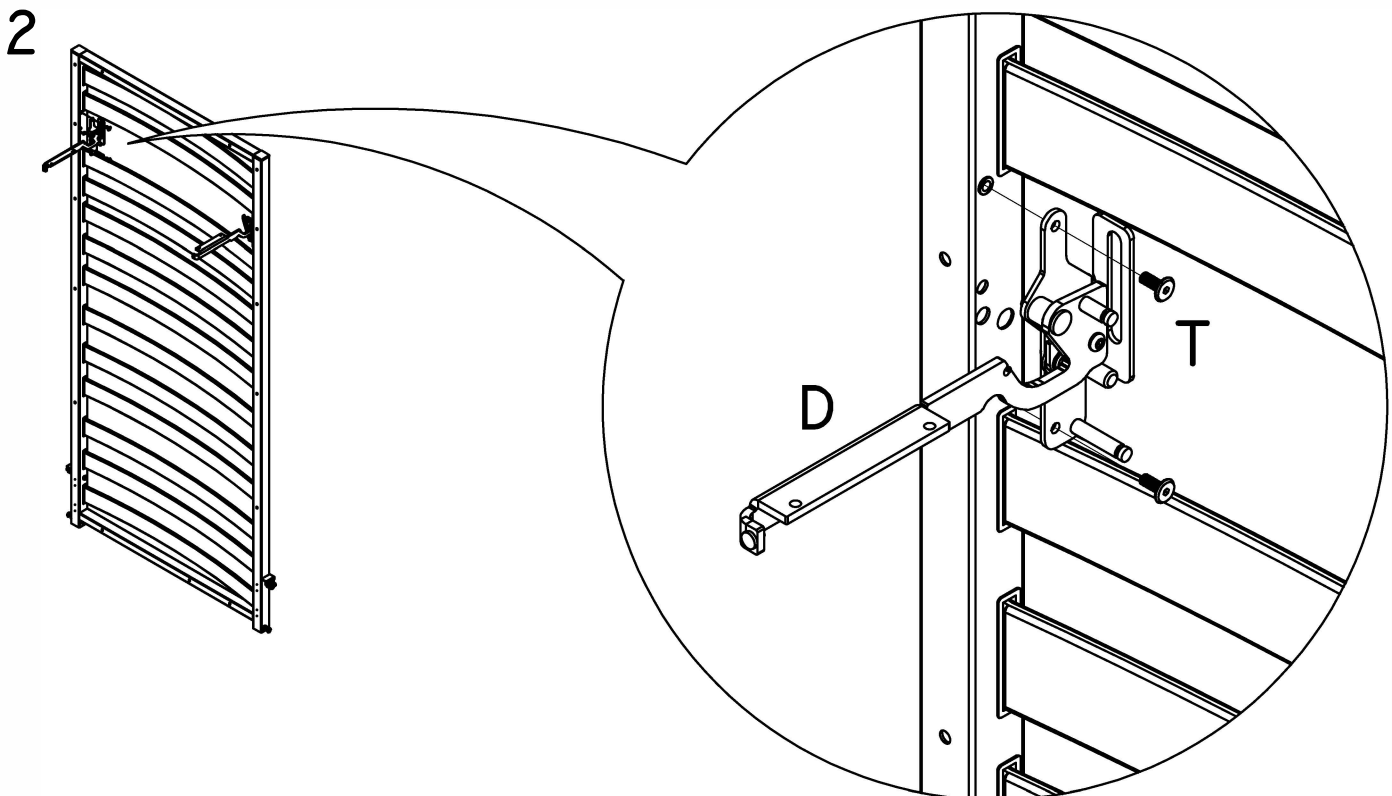
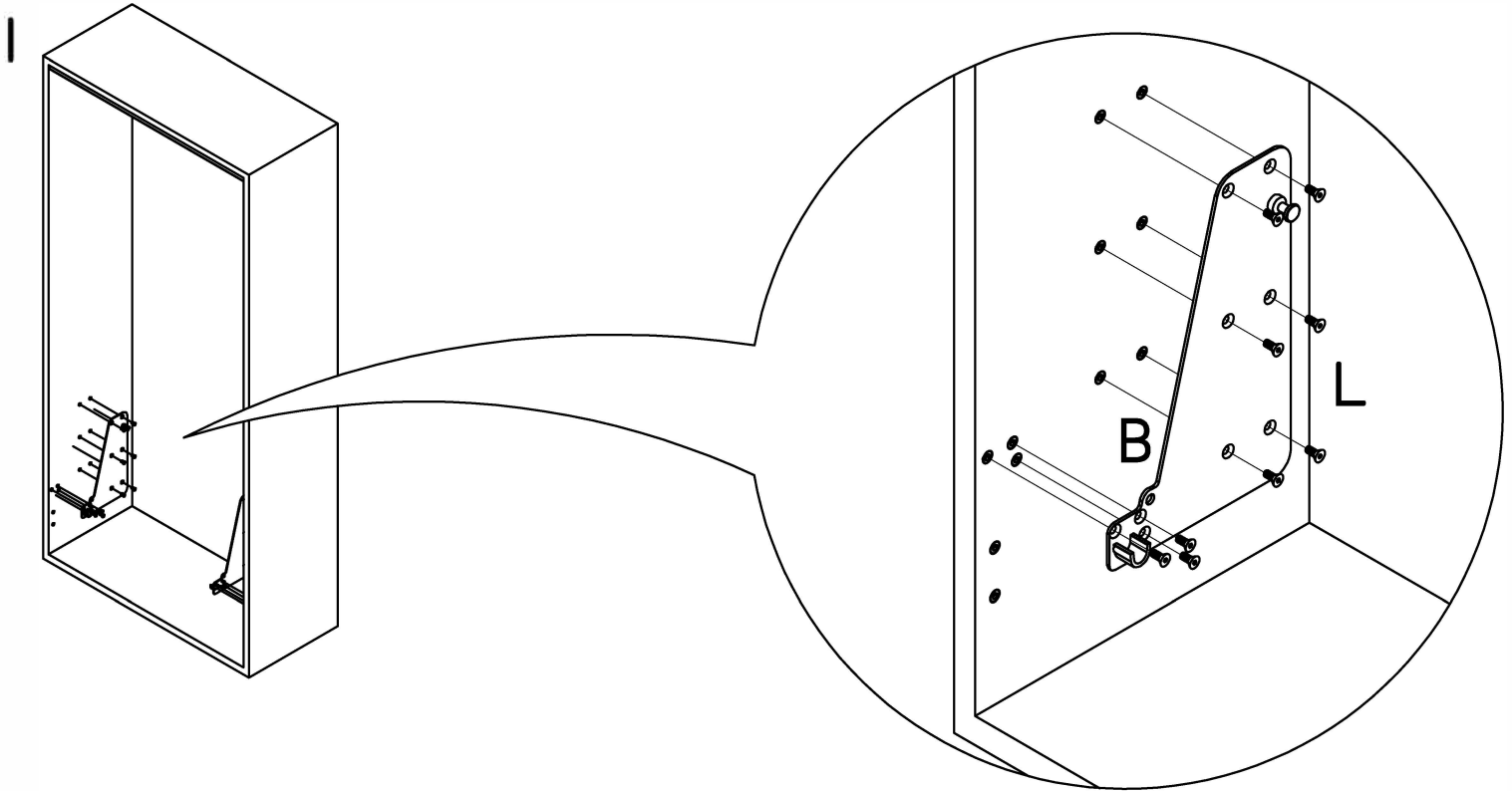
MONTAGGIO - MOUNTING



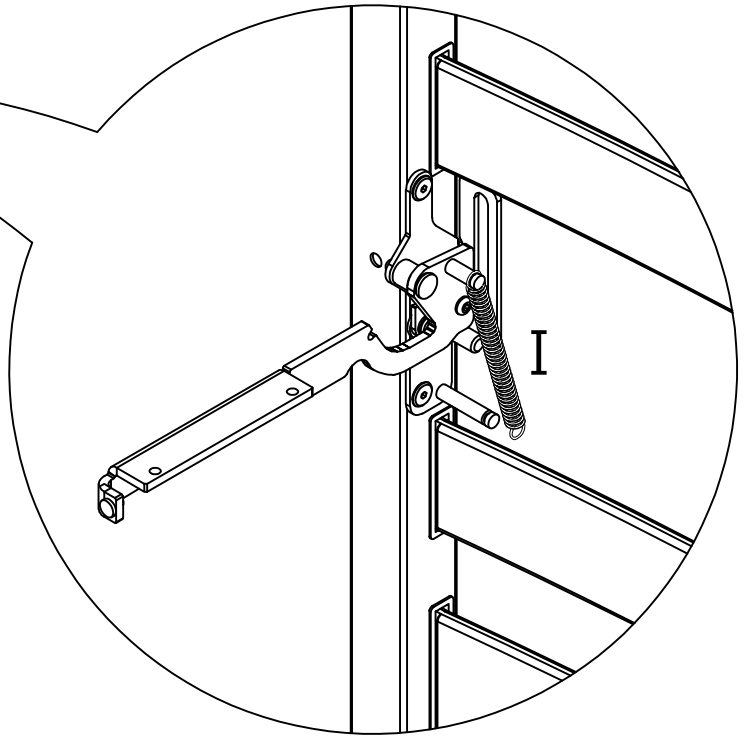
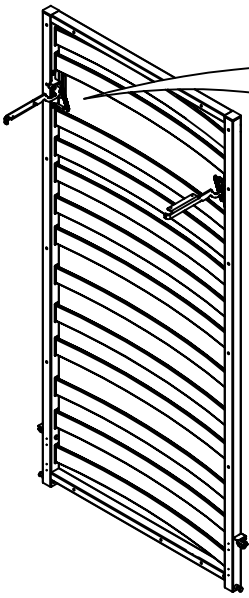
Le meuble doit être fixé au mur. Le matériau du mur pouvant varier, les fixations ne sont pas incluses.

Make sure to fix your cabinet to the wall.

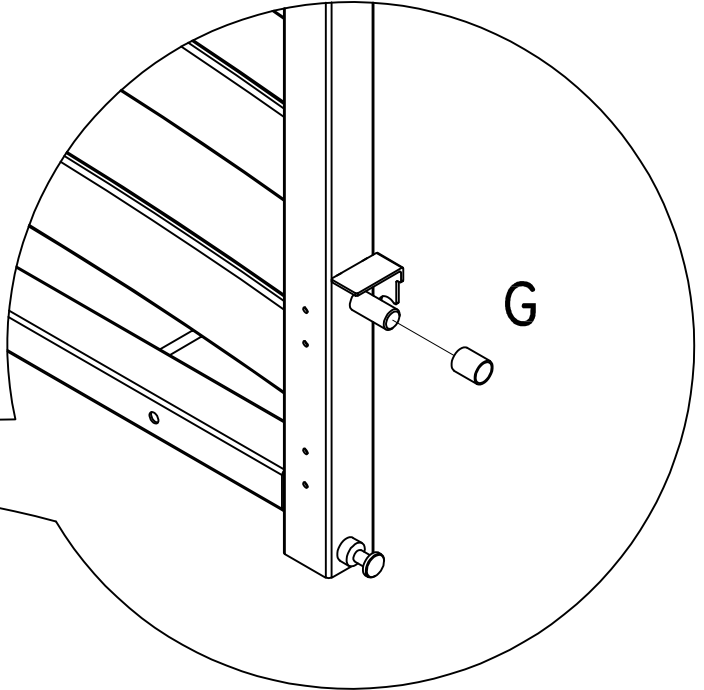
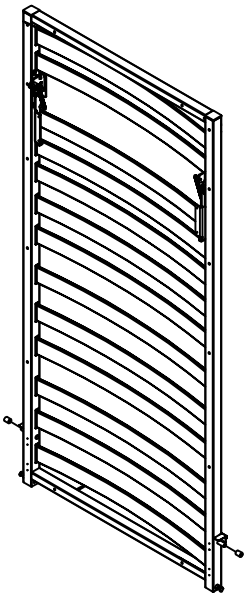
As wall materials vary, plates and screws for fixing to wall are not included.



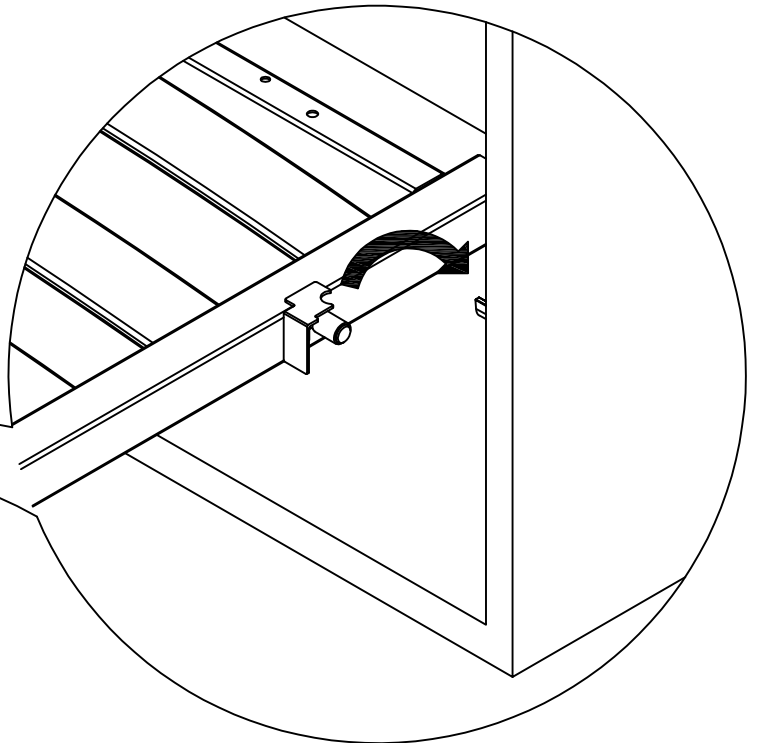
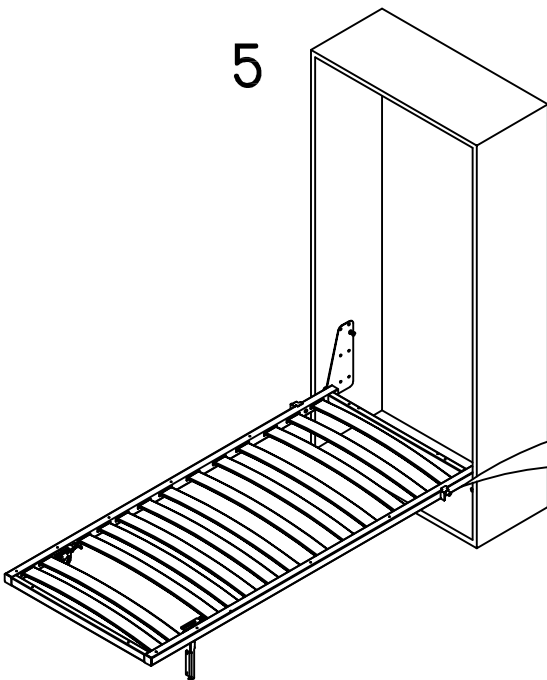
3



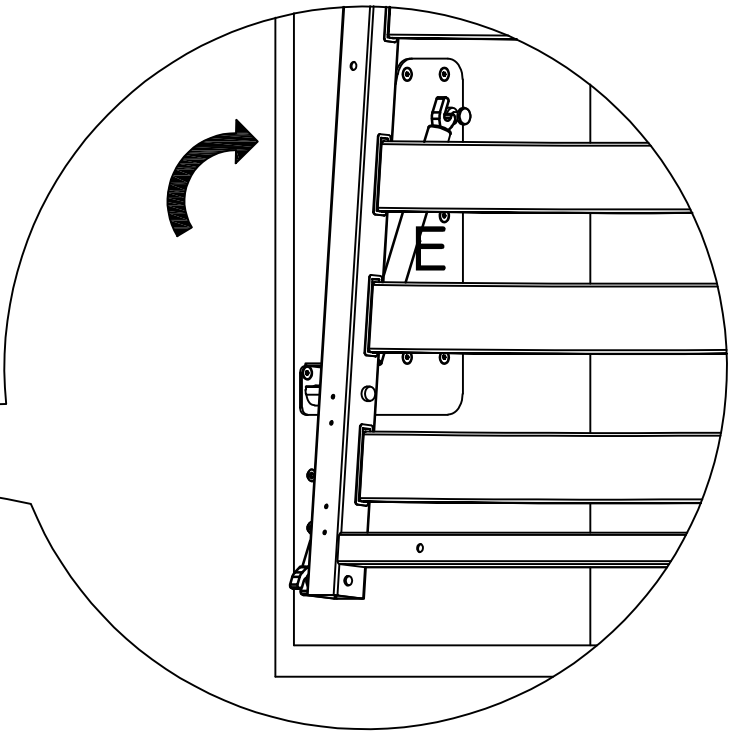
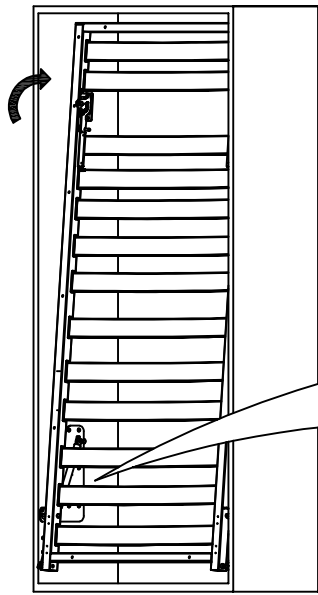
4



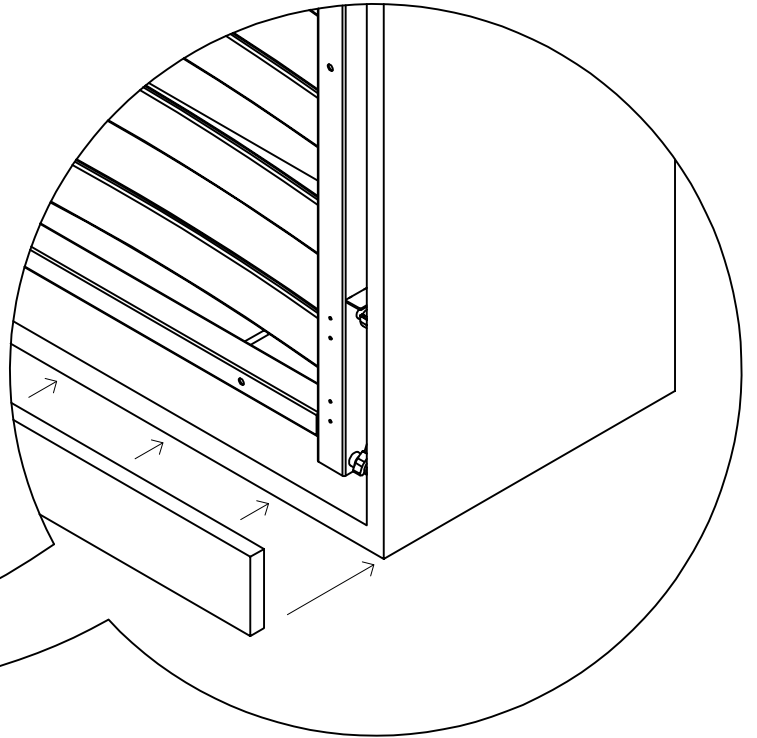
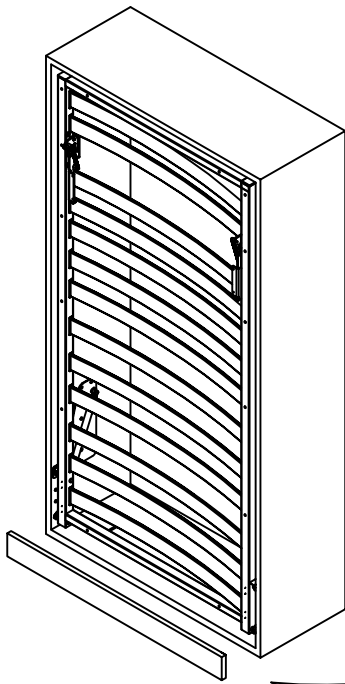
5



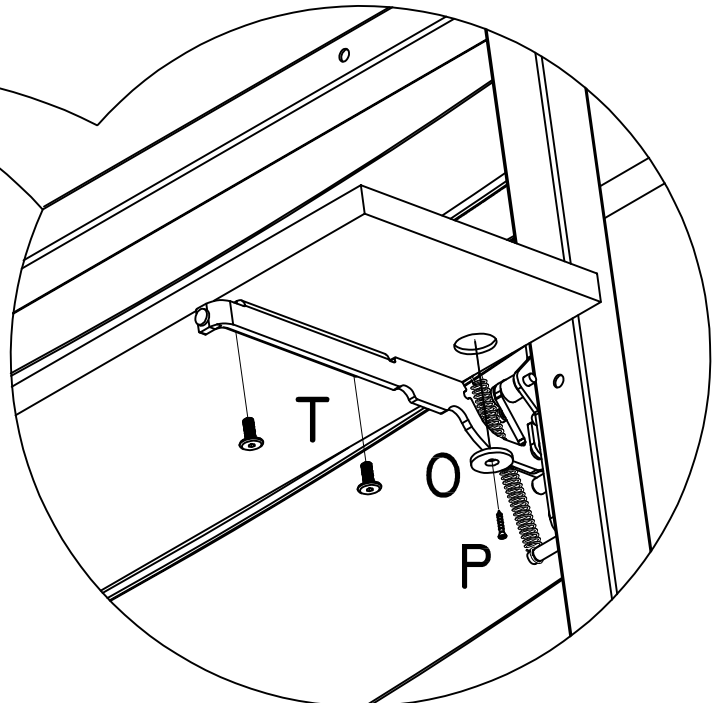
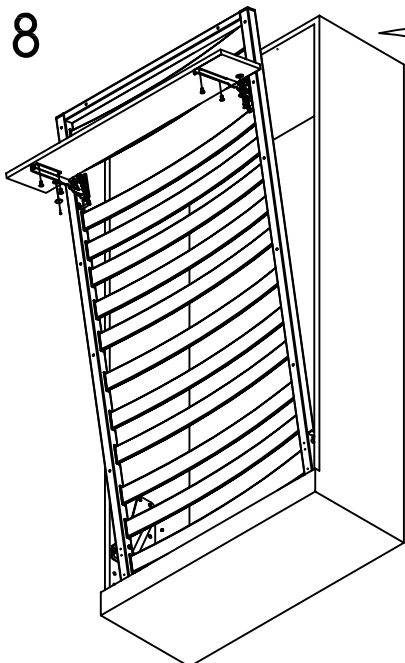
6

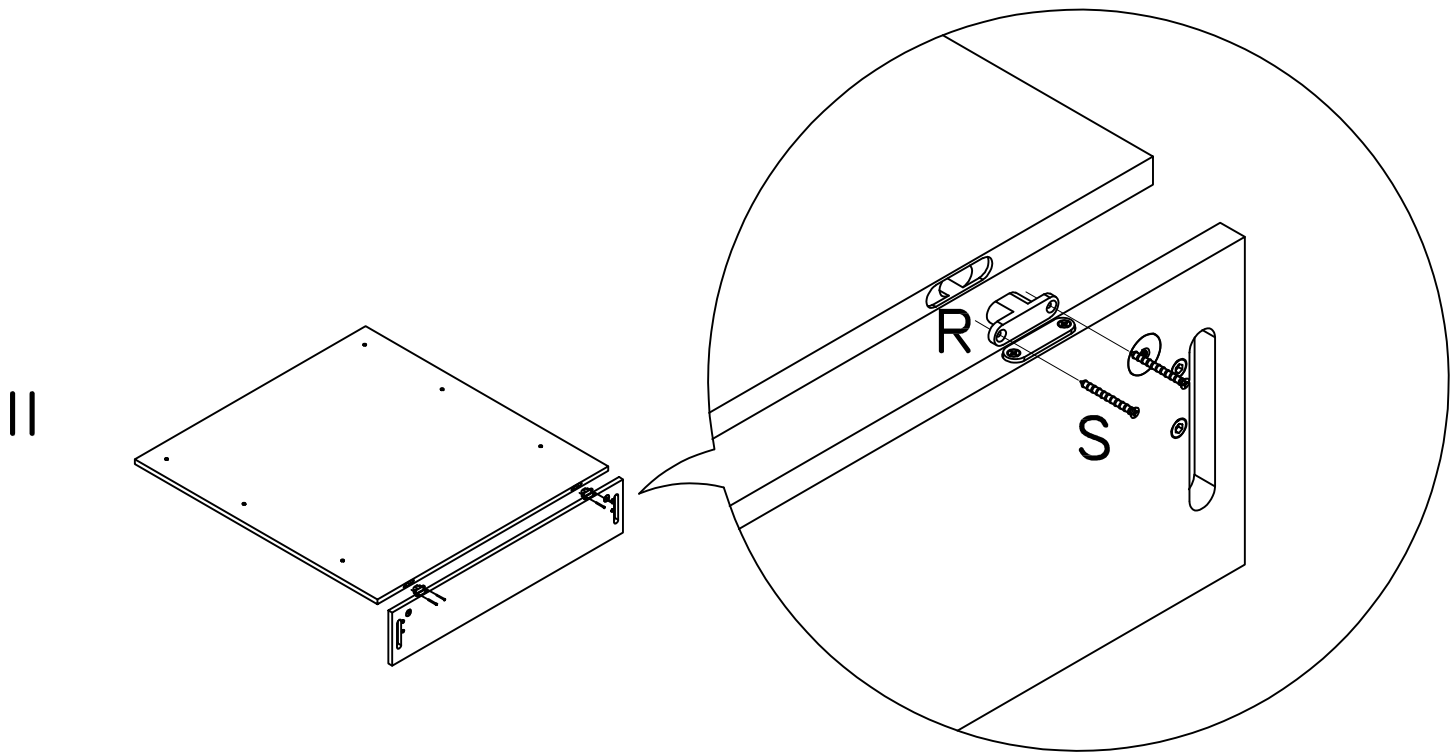
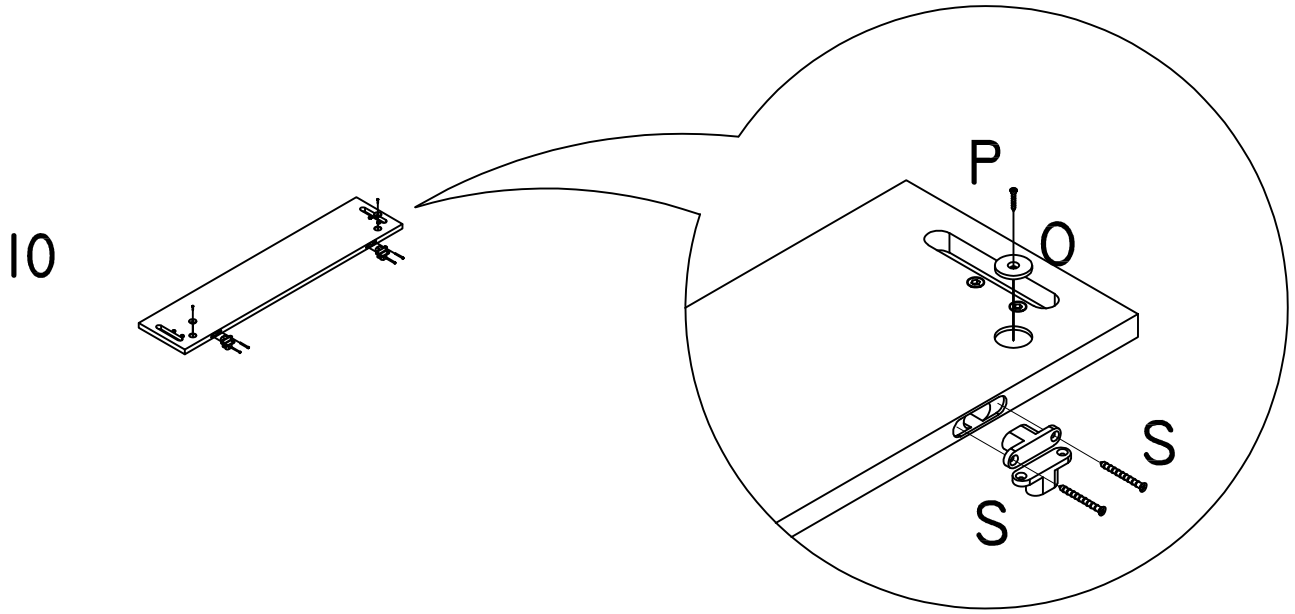
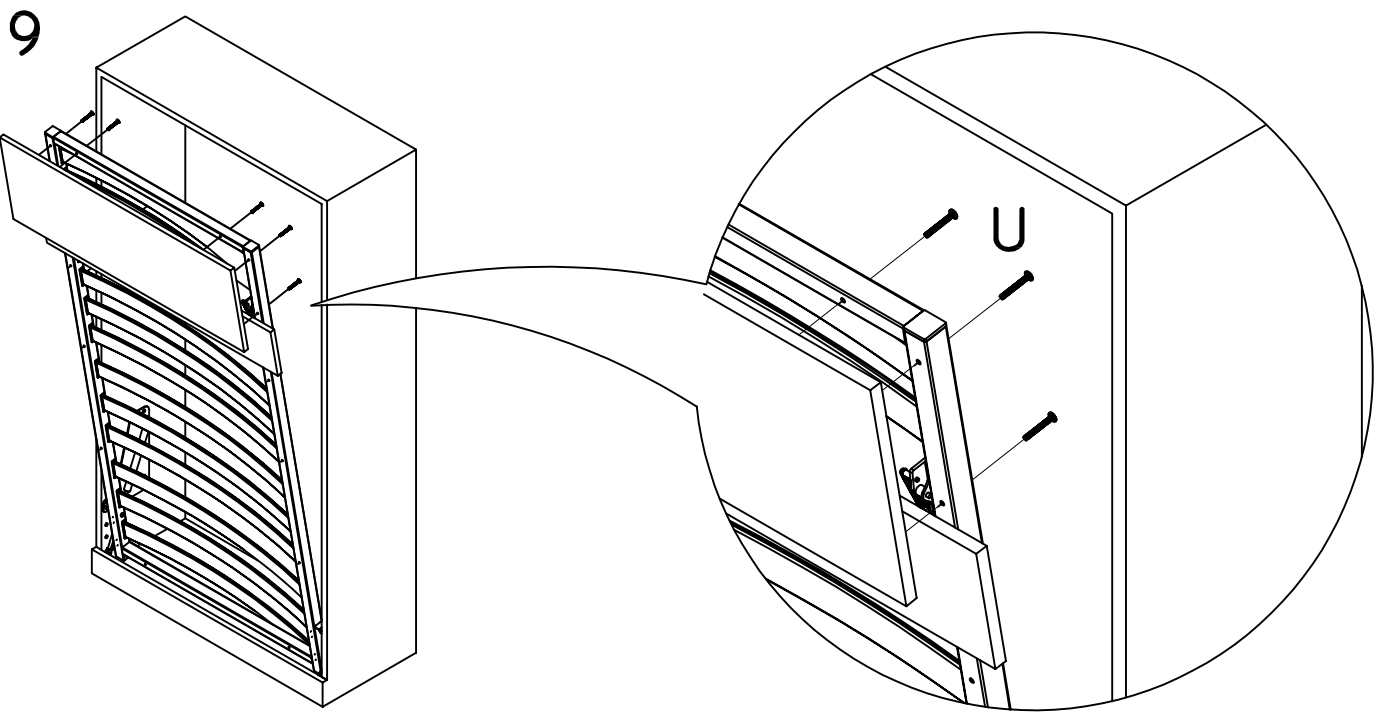


7

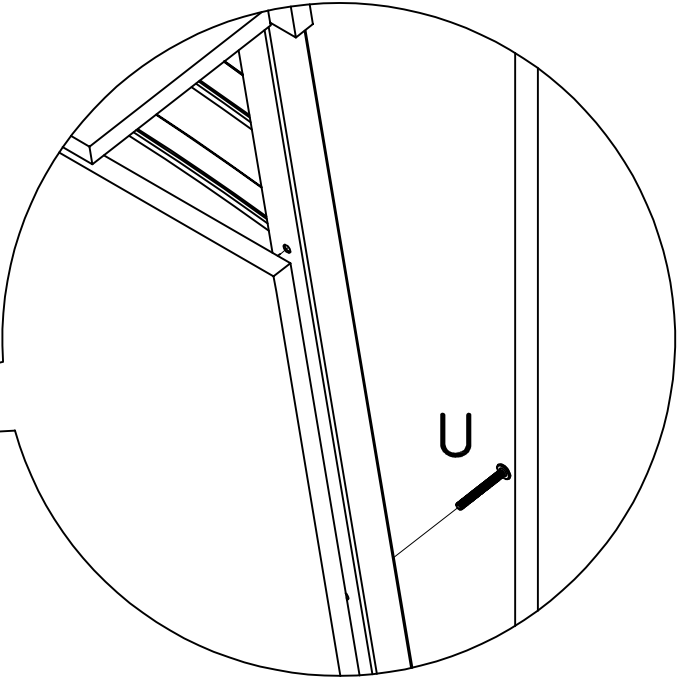
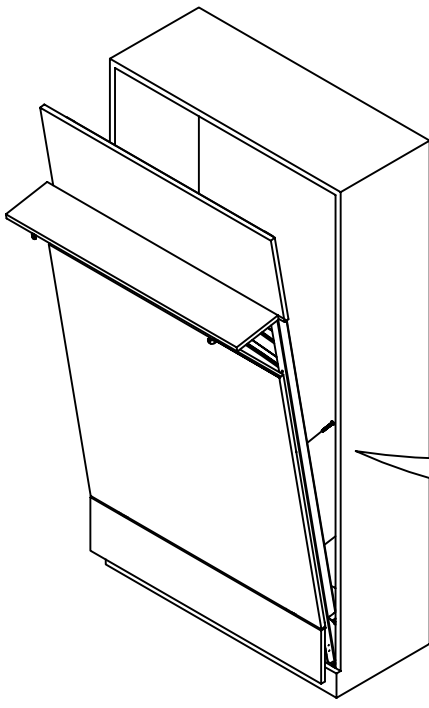


8

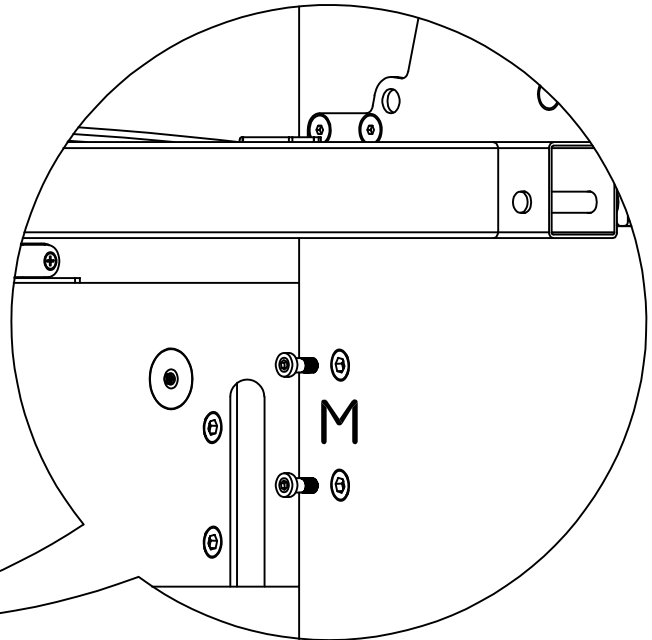
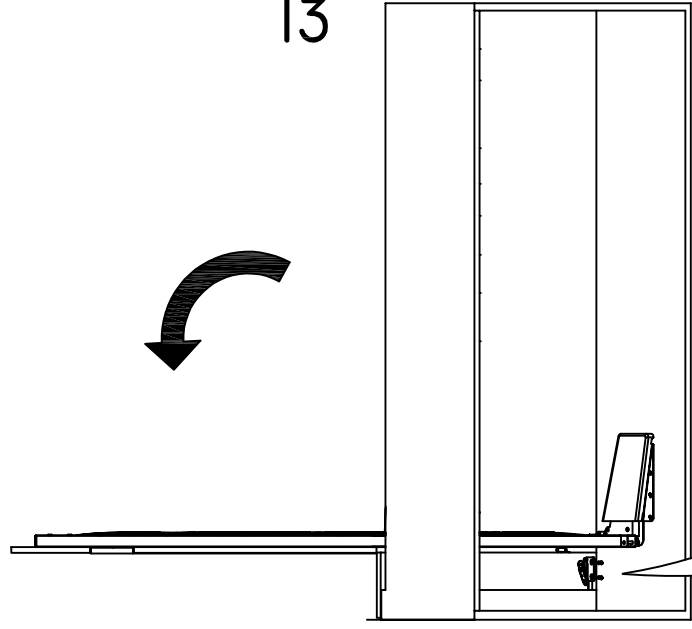




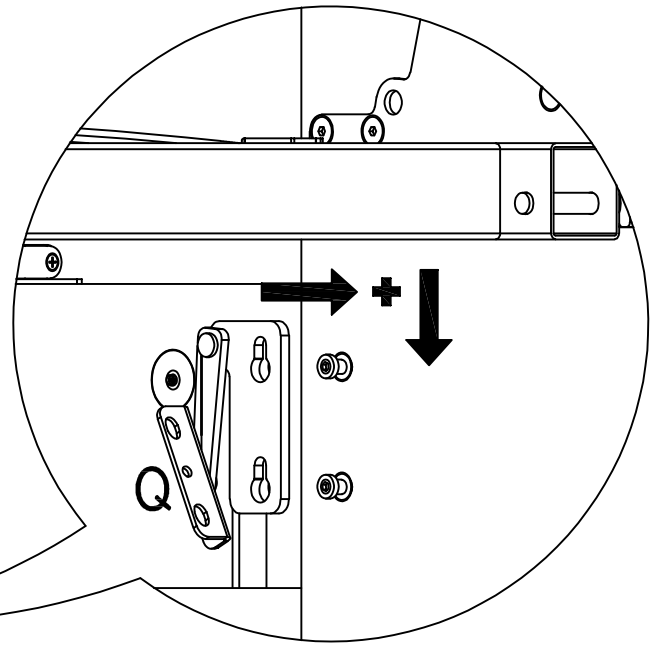
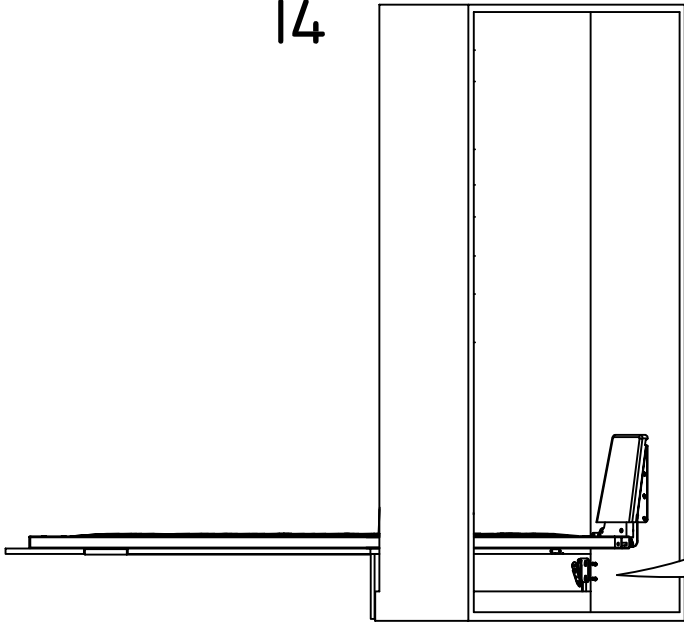
12



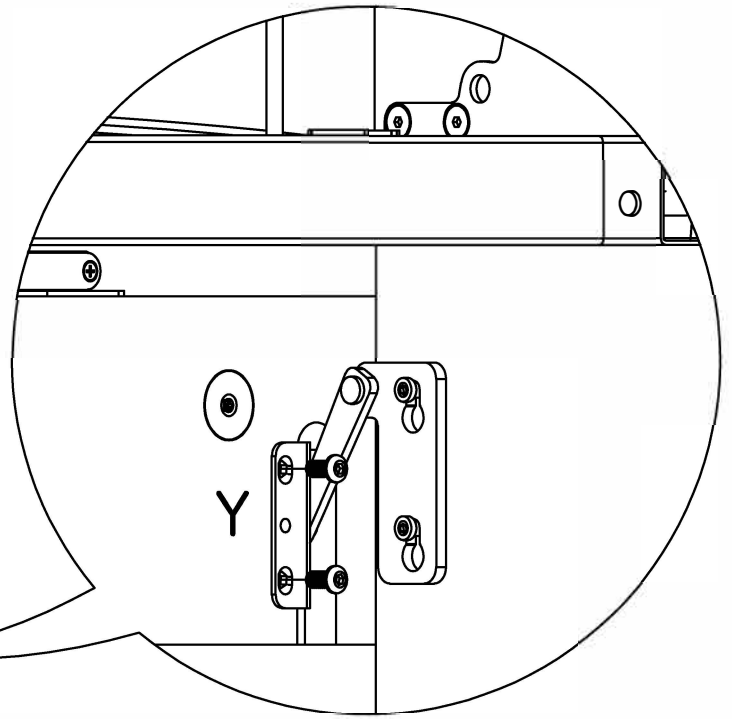
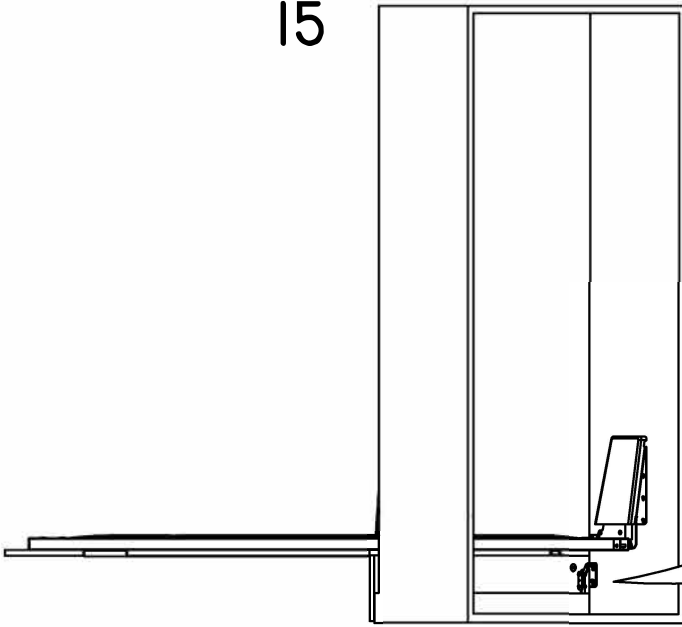
13



14

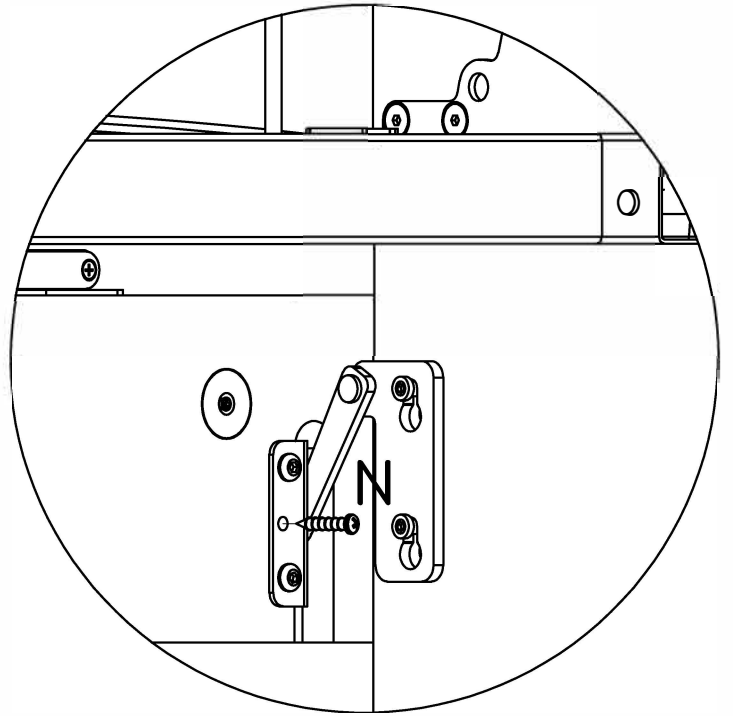


15

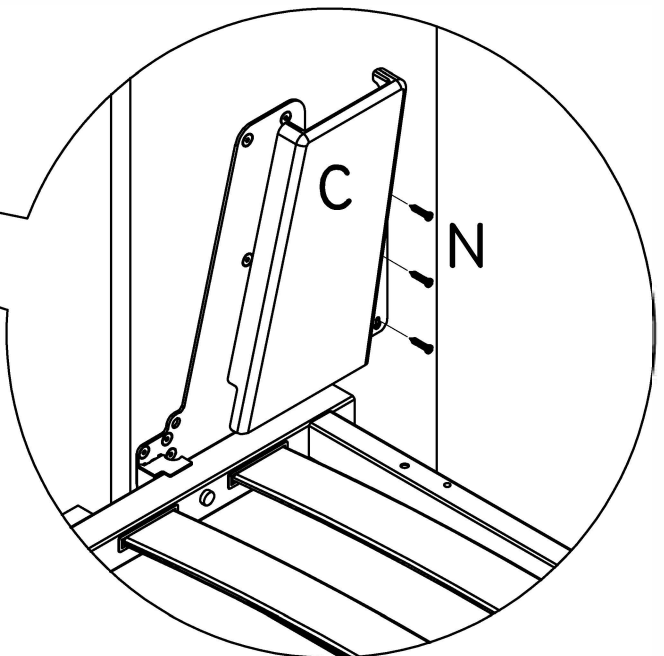
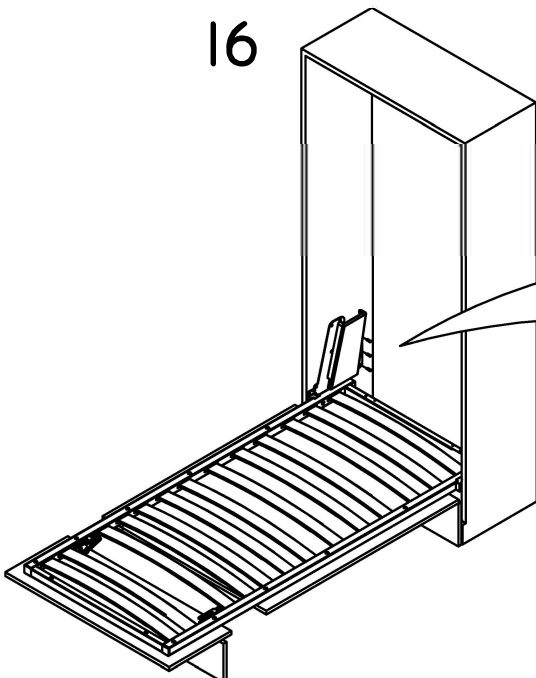


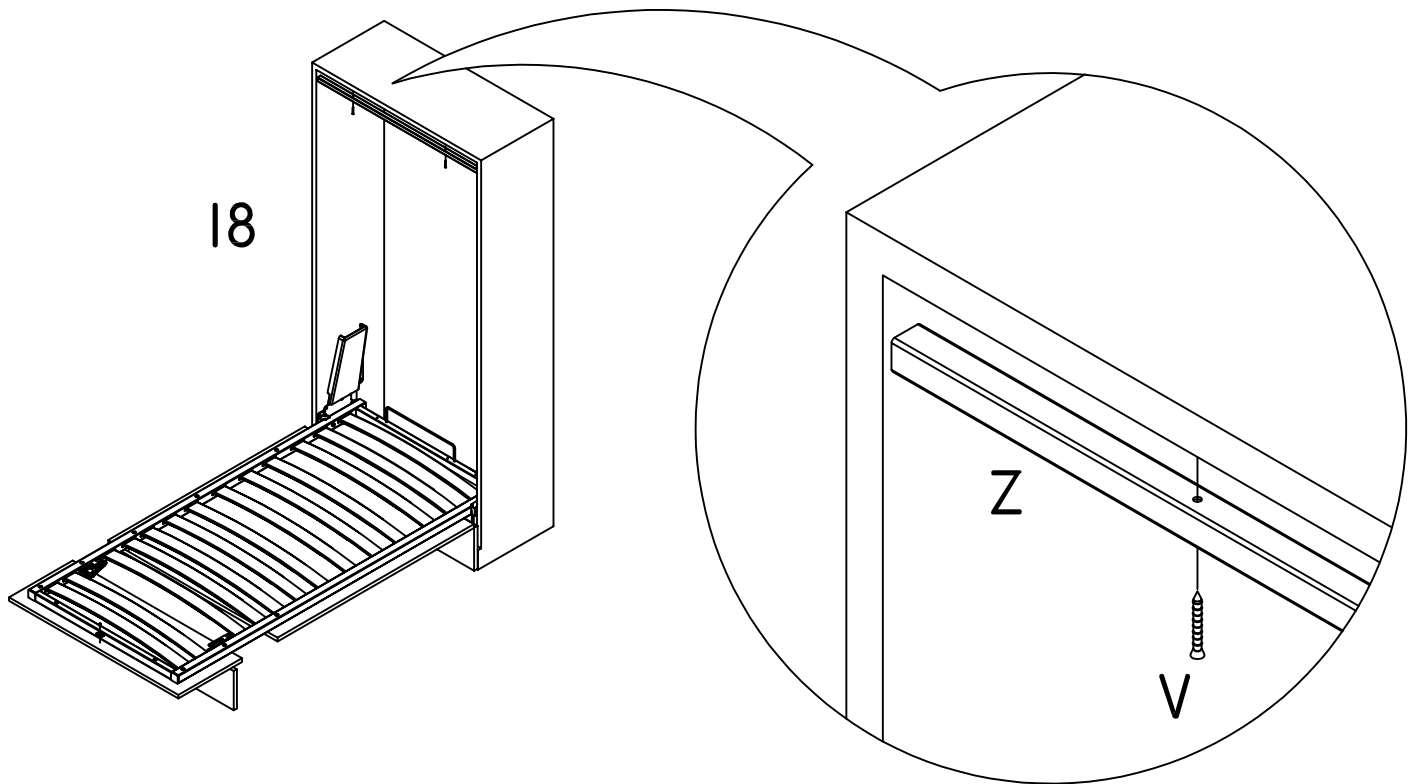
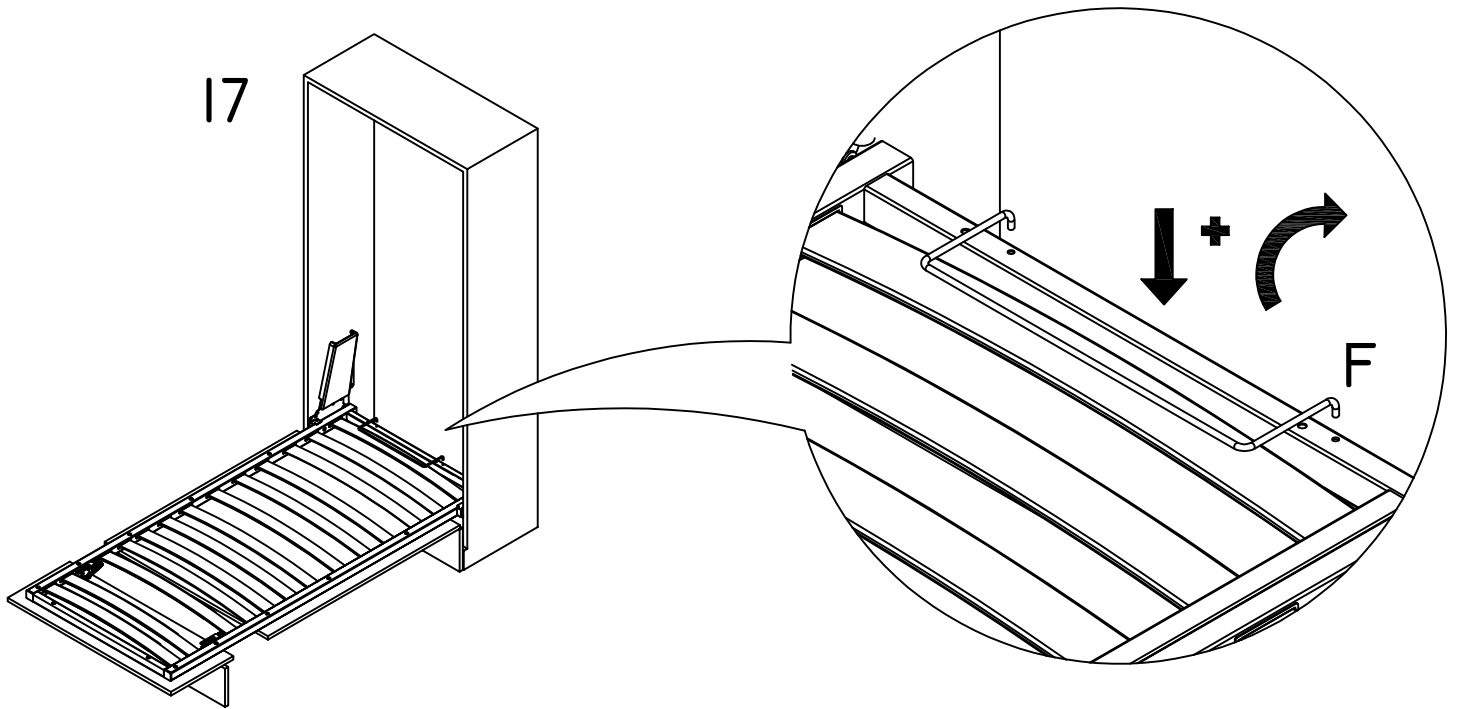
Ouvrir et fermer le lit une fois avant de terminer la fixation du support avec la vis "N"

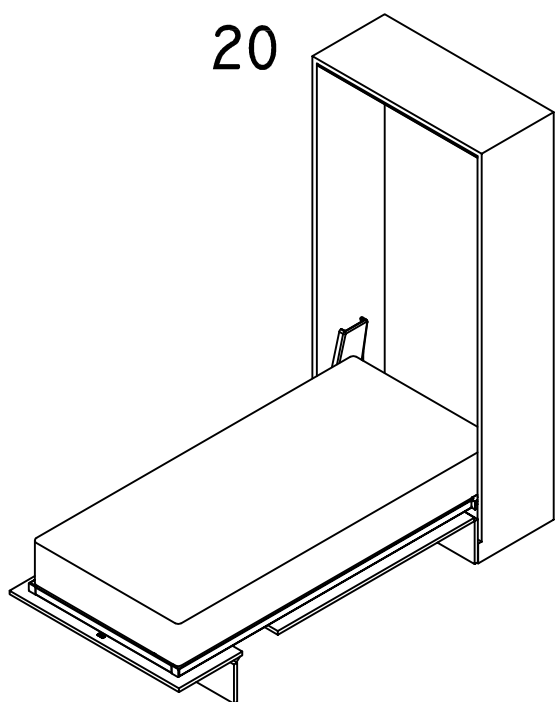
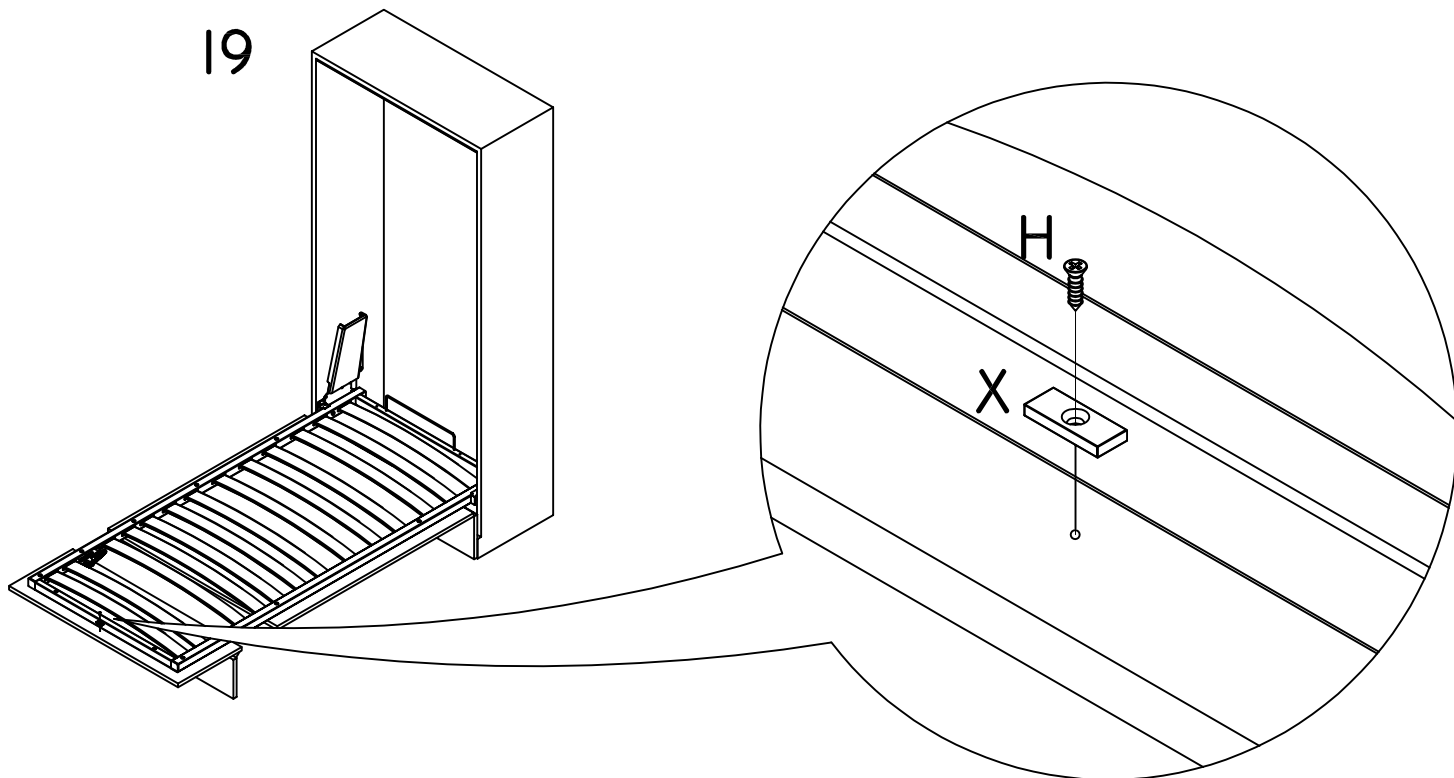
Open and close the bed once before completing the fixing of the bracket with the screw "N"



16

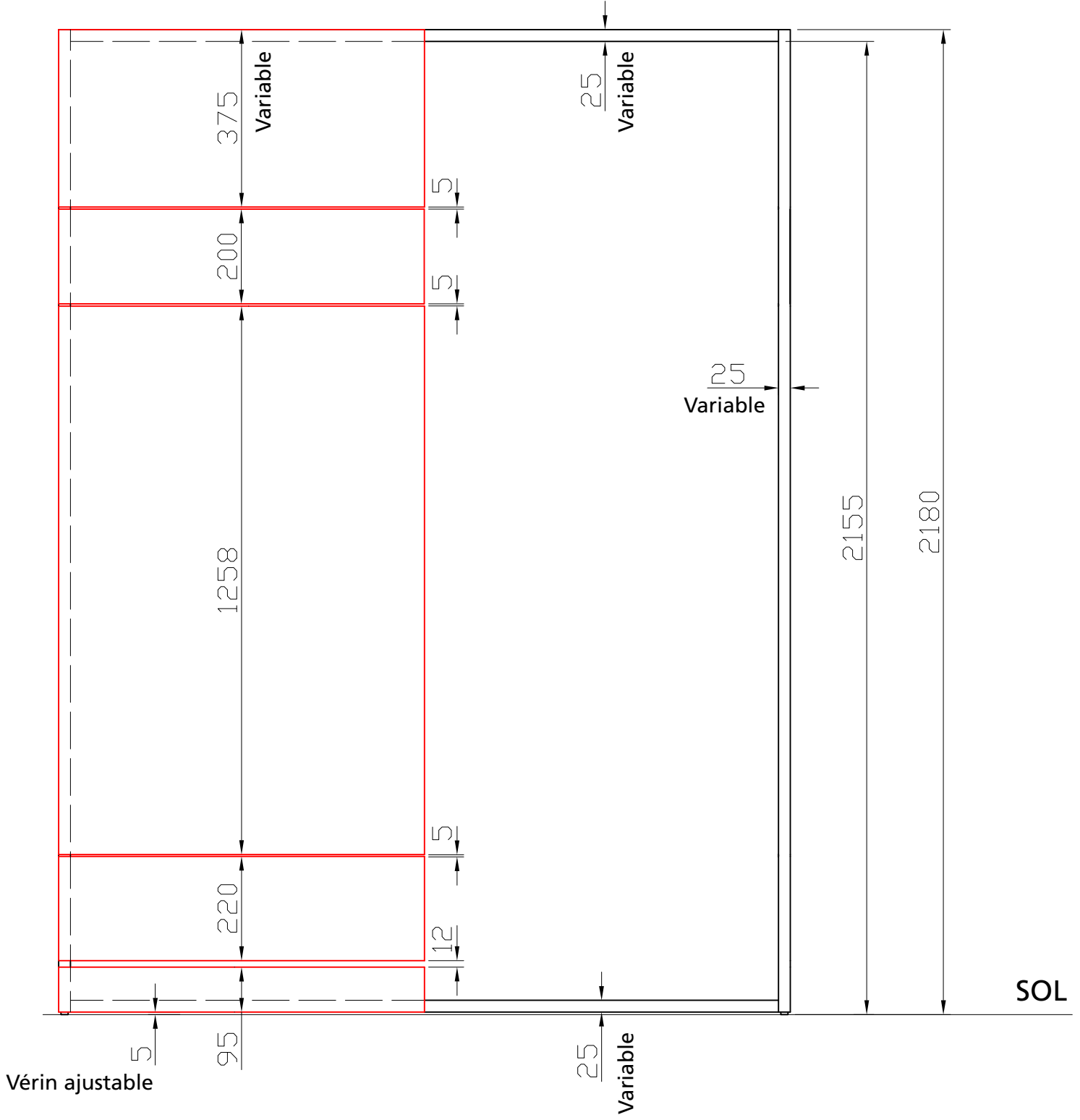




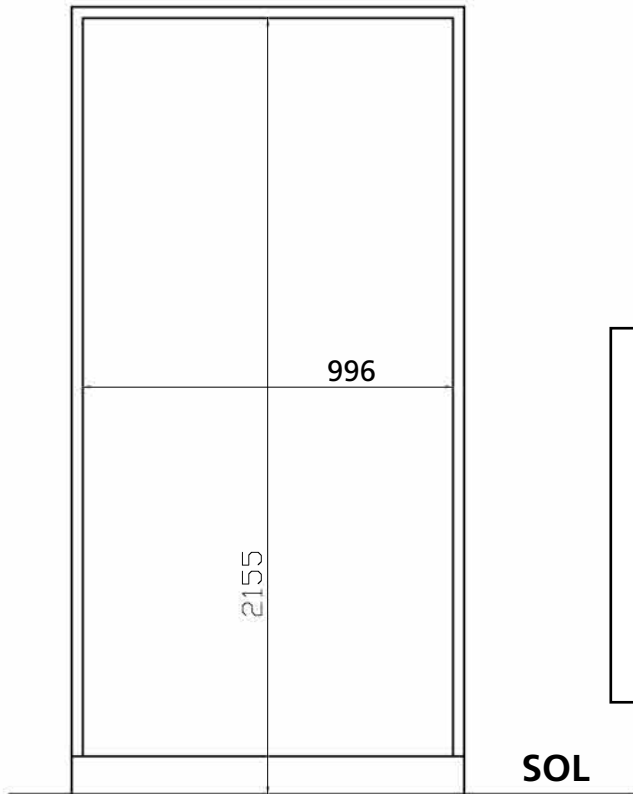


Le matelas soit être installé pour que le mécanisme fonctionne.

The mattress must be installed for the mechanism to work.



LIT95V 930x2020



Dimensions du meuble :

Largeur intérieure : 996 mm

Hauteur intérieure depuis le sol :
2155mm

Profondeur meuble :

280mm + épaisseur du panneau arrière

Charge (façade + matelas) : 40 Kg

Le poids du matelas doit être supérieur ou égal à celui de la façade (somme des 4 panneaux)

Épaisseur du matelas : 180 mm

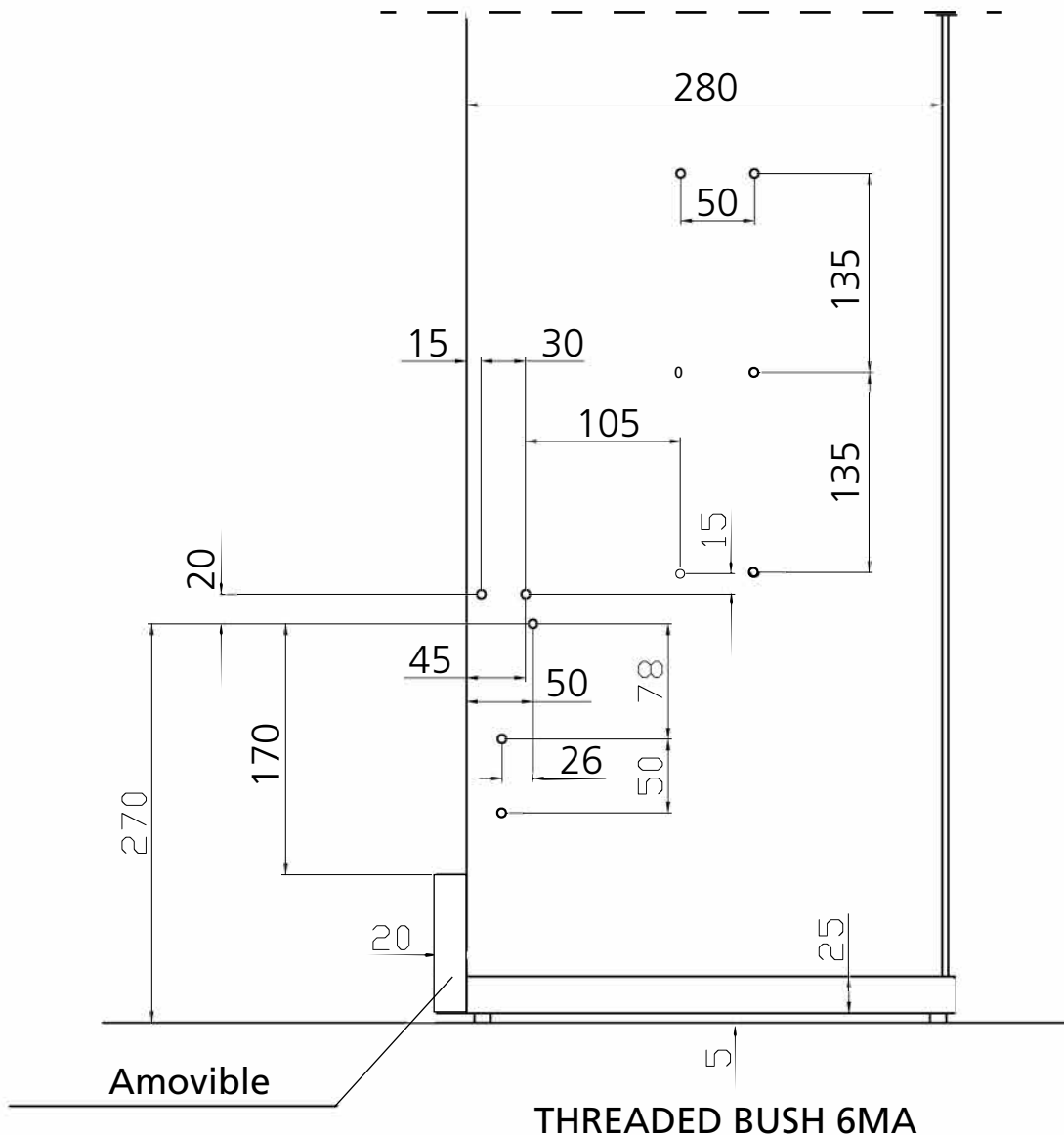
Dimensions des plans de cette notice prévus pour une hauteur maximum de matelas de 180 mm.

Dans le cas d'une épaisseur de matelas supérieur à 180 mm (max : 300 mm) :

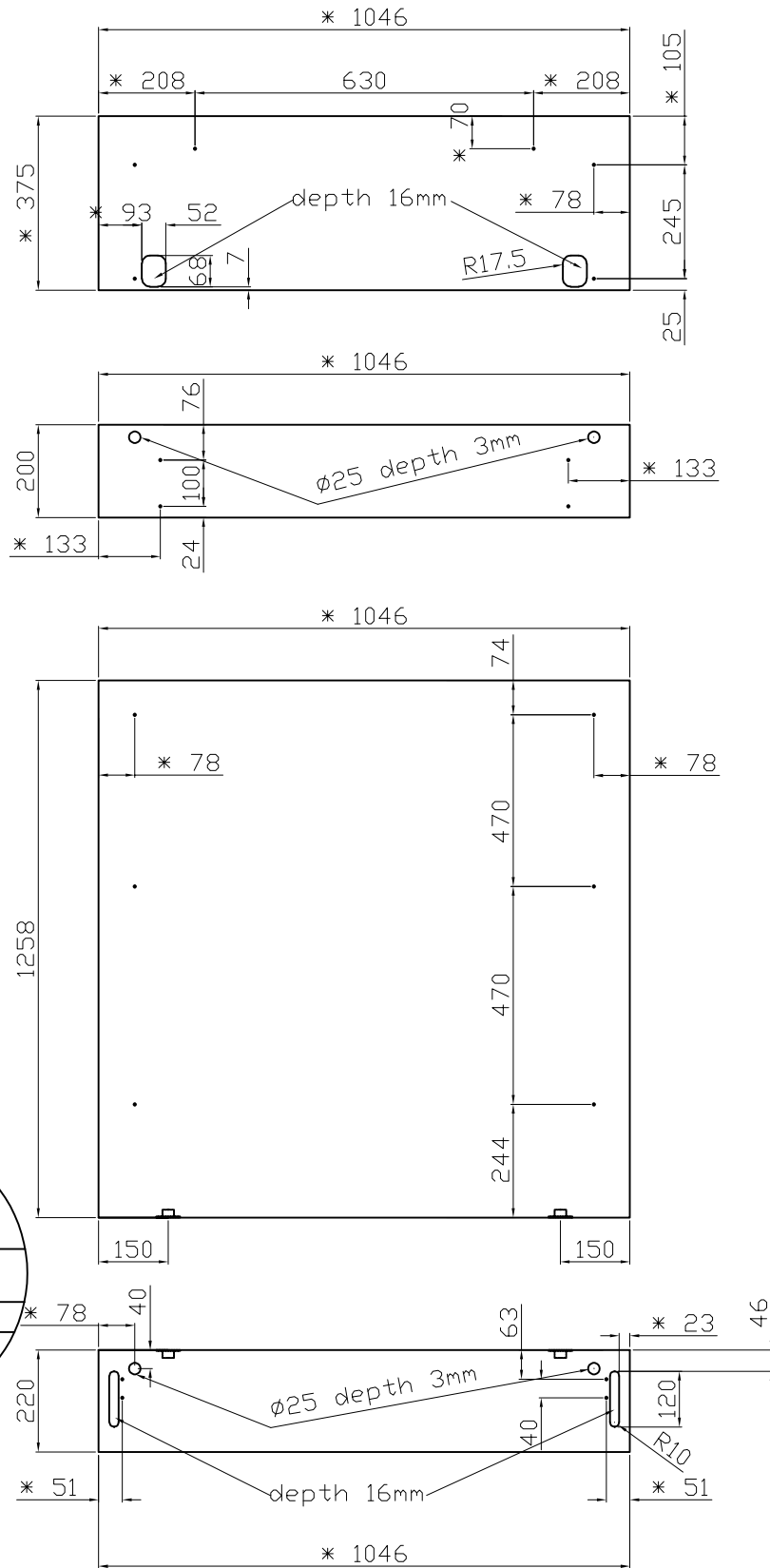
il faut modifier la profondeur de caisson par rapport à ces plans et vérifier le poids.

Le matelas doit être installé pour que le mécanisme fonctionne.

Plan de perçage des côtés



Perçages des panneaux de la façade LIT95V



La dimension des panneaux de la façade sont calculés pour une épaisseur de panneaux de côtés et haut de caisson de 25 mm.

Si l'épaisseur change, il faut modifier les cotes marquées par * (ex: * 1046 devient 1032 si épaisseur de 18 mm).

THREADED BUSH 6MA