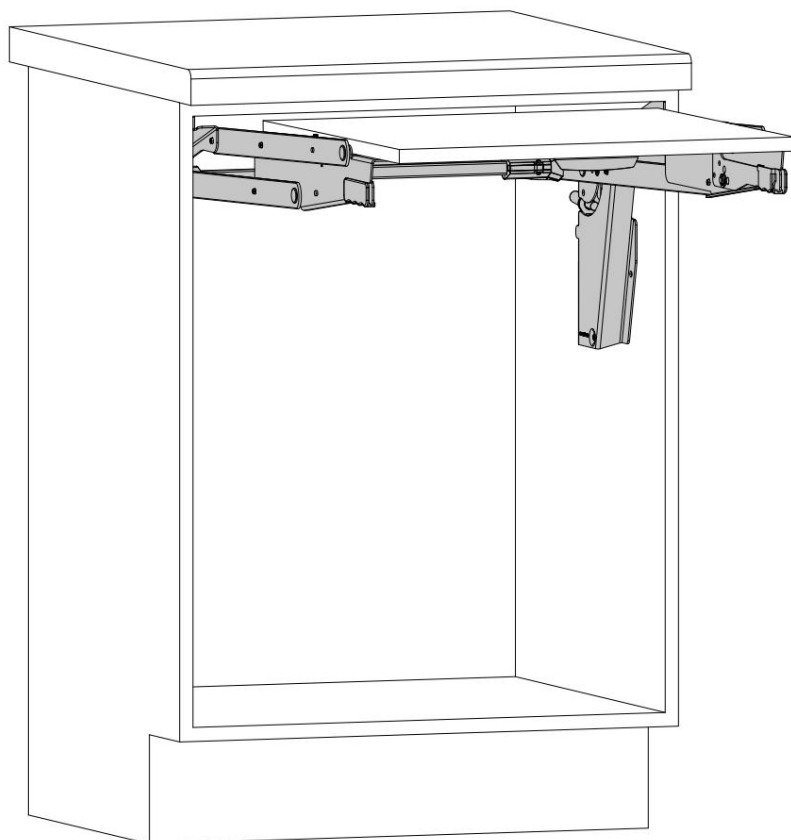




Les forces d'actionnement sont comprises entre 50 et 130 N, en fonction de la charge supportée par la ferrure (poids du panneau pivotant et sa charge).





## 1. Introduction

Veillez lire attentivement ce manuel d'utilisation avant d'utiliser le produit pour la première fois ou avant d'être chargé de son entretien.

Cette section du manuel d'utilisation décrit la version pour les armoires métriques d'une largeur de 400 à 600 mm. Pour les armoires nord-américaines standard de dimensions 18 à 24 pouces, veuillez vous référer à la section « États-Unis ».

Ce produit ne peut être utilisé que par des personnes possédant la maturité mentale et les capacités nécessaires pour comprendre le mode d'emploi et utiliser le produit en toute sécurité.

Ces instructions d'utilisation vous aideront à utiliser le produit correctement, efficacement et en toute sécurité. Veuillez donc lire attentivement le chapitre suivant.

Pour plus d'informations sur l'installation et les exigences relatives à l'armoire encastrée, veuillez vous référer aux instructions d'installation séparées.

### 1.1 Usage prévu

Ce produit a été conçu pour être utilisé avec des appareils de cuisine standard tels que les multicuiseurs, les friteuses à air chaud et les appareils de découpe et de mélange.

Il est conçu pour permettre l'utilisation d'appareils sur la surface de travail surélevée et verrouillée en toute sécurité.

Les appareils ne peuvent être utilisés sur le produit que lorsque celui-ci est entièrement relevé. Toute utilisation sans surveillance est interdite.

Les dispositifs qui se déplacent indépendamment pendant leur fonctionnement et qui peuvent quitter le plan de travail ne sont pas autorisés sur ce produit.

L'utilisateur est responsable de la sécurité d'utilisation.

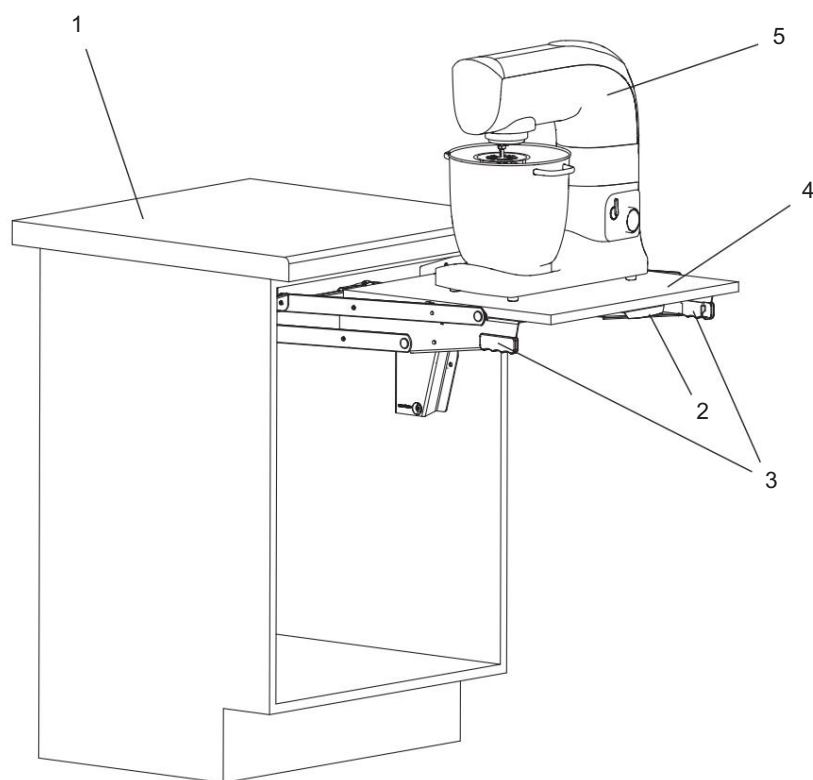
Il est destiné à un usage domestique privé uniquement.

### 1.2 Groupes cibles

Groupe cible	Tâches	Qualification
Particuliers	Fonctionnement et nettoyage	Par le biais de l'instruction



## 2. Description du produit



Mécanisme de pivot parallèle ChefsTable (PSM)

1	Armoire	2	poignées
3	poignées de verrouillages	4	Base pivotante (plaque de base)
5	Appareils de cuisine		



## 3. Opération

### 3.1 Inclinaison vers le haut

□ La base pivotante (4) est située dans le meuble (1).

a. Soulevez la base pivotante (4) par la poignée (2) jusqu'à ce qu'elle se verrouille en place des deux côtés dans sa position finale.

La base pivotante (4) est maintenant verrouillée en place des deux côtés en position relevée et sécurisée contre tout abaissement involontaire.

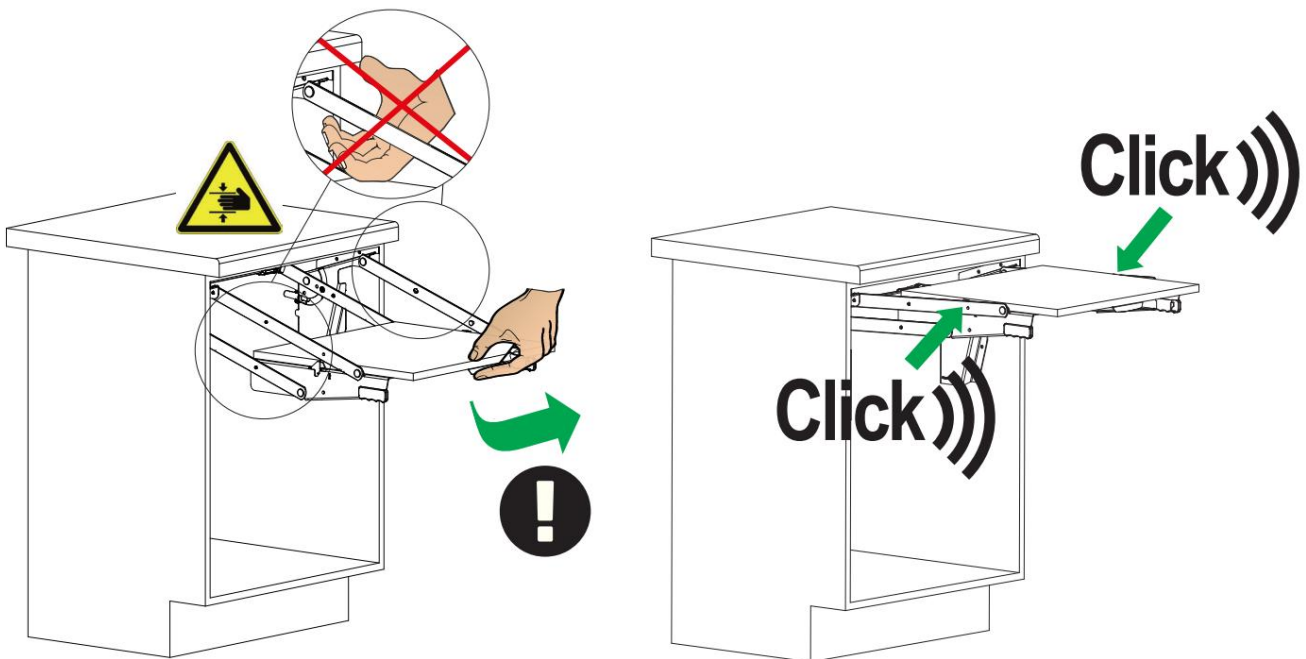


#### PRUDENCE

Risque d'écrasement et de cisaillement !

Lorsque la base pivotante (4) est relevée, des points d'écrasement et de cisaillement peuvent se produire à l'emplacement marqué sur le produit.

- Évitez de mettre la main dans la zone dangereuse et assurez-vous qu'il n'y a pas de câbles à proximité. cette zone...
- Les câbles doivent de préférence être branchés.



### 3.2 Inclinaison vers le bas

□ La base pivotante (4) est verrouillée en position relevée.

a. Appuyez simultanément sur les deux poignées (3).

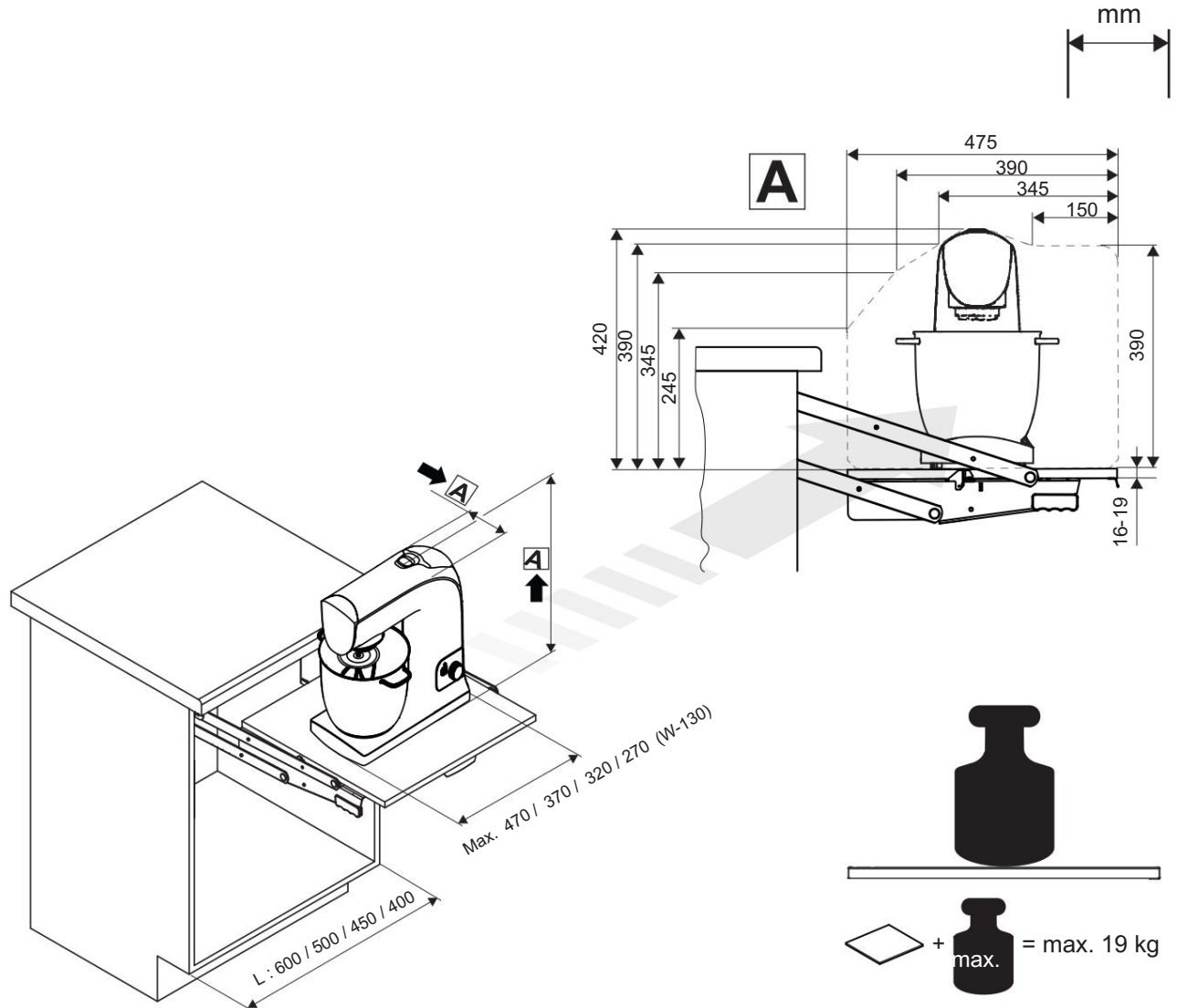
✓ La base pivotante (4) est déverrouillée.

b. Abaissez lentement et avec précaution la base pivotante (4) à l'aide de la poignée (2) jusqu'à ce qu'elle atteigne sa position finale. le cabinet (1).

✓ La base pivotante (4) est remise dans le meuble (1).



## 4. Taille de l'appareil / Charge utile



La capacité de charge du dispositif est de 19 kg et inclut le poids du panneau de base et de la charge utile. Pour la plupart des applications, on considère un poids de panneau de base d'environ 3 kg, ce qui donne un poids maximal de l'appareil de 16 kg, charges comprises, pour les mouvements de pivotement. La charge statique admissible lors de la manipulation du produit est de 30 kg.

La hauteur maximale admissible de l'appareil dépend de la position de son point le plus haut sur sa profondeur – voir illustration.

L'illustration montre la hauteur maximale admissible dans la position d'installation la plus haute possible, une épaisseur de base pivotante de 19 mm et un débord du plan de travail allant jusqu'à 50 mm.

Un débord de plan de travail plus petit ou une hauteur d'installation plus basse peuvent augmenter la hauteur admissible de l'appareil. Dans certaines conditions, des hauteurs d'appareil allant jusqu'à 390 mm sont possibles. Dans ce cas, veuillez contacter votre installateur.



## 5. Liste des appareils

### Informations sur le choix du dispositif et la sécurité d'utilisation

Les appareils mentionnés sont généralement compatibles avec le produit en termes de dimensions et de poids. Cependant, aucun test individuel n'a été effectué pour chaque appareil.

La liste des appareils fait référence à une armoire de base de 600 mm de large, comme indiqué dans la section « 4. Dimensions de l'appareil / Charge utile » à la page 11 du mode d'emploi. Les armoires plus étroites n'ont pas été testées spécifiquement. Il s'agit d'une petite sélection représentative d'appareils.

Les dispositifs susceptibles de se déplacer indépendamment pendant leur fonctionnement ou de glisser d'une surface de travail ne sont pas approuvés pour une utilisation avec ce produit.

Il n'a pas été vérifié si les dispositifs utilisés peuvent se déplacer involontairement et ainsi quitter la plaque de base.

Par conséquent, une attention particulière doit toujours être portée lors de la première utilisation d'un nouvel appareil : vérifiez soigneusement qu'il ne puisse pas bouger ou entrer en collision avec le raccord. Un fonctionnement sûr n'est garanti que si l'appareil est correctement positionné et qu'il existe une distance suffisante avec les composants mobiles.

Tous les appareils doivent être utilisés uniquement sous surveillance.

L'utilisateur est responsable d'une utilisation sûre et appropriée.

Manufacturer	Product name	Type no.	Hauteur	Profondeur	Largeur
AEG	Friteuse à air chaud Gourmet 6 de 3,5L	AF6-1-4ST	355	330	270
Bosch	Cookit	MCC9555DWC / MCC9555DBC	310	440	350
Bosch	Friteuse à air Série 6	MAF671B0	314	388	309
Bosch	Robot culinaire, MUM5, 1000W	MUM59N26CB	277	266	266
COMV!	Robot culinaire COOK avec Wi-Fi fonction	Version 2022/23	340	320	460
COSORI	Friteuse à air XXL 5,5 L	CP158-AF	321	398	299
GRAEF	Classic C20 Alessschneider	C20	331	255	373
GRAEF	Trancheuse polyvalente Master M20	M20	313	255	405
GRAEF	Vivo V20 polyvalent	V20	250	370	290
KENWOOD	Cooking Chef XL	KCL95.424SI	378	413	336
KitchenAid	Robot culinaire ARTISAN avec Élévateur de bol 6,9	5KSM7580X	417	388	371
KitchenAid	Robot culinaire ARTISAN avec tête moteur inclinable 4,8 L	5KSM175	353	358	221
KLAMER	Friteuse à air chaud XL 5,5 L	63378	310	270	270
Krups	Cuisine multifonction Cook4Me+	CZ7101	356	376	354
Krups	Robot culinaire Prep & Cook	HP5031	320	330	385
Ninja	Multicuisson combiné 12 en 1, four et friteuse à air	SFP700EU	400	310	380
Ninja	Speedi	ON400E-UDBCP	310	350	330
Ninja	Friteuse à air Foodi MAX à double zone	AF400EU	325	270	415
Ninja	Friteuse à air chaud PRO 4,7	AF140EU	305	360	280
Omega	Friteuse à air chaud PRO 4,7	VSJ843 2. Generation	398	240	236



Nom du produit du fabricant	Type n°	Hauteur	Profondeur	Largeur	
Philips	Friteuse à air chaud série 2000 4,2 L	NA229/00	293	273	368
Philips	Friteuse à air chaud série 5000 9 L Double vapeur Panier	NA550/00	360	450	390
Philips	Friteuse à air Essential XL	HD9270/90	293	273	368
Philips	Robot culinaire Viva	HR7530/10	370	240	240
Philips	Machine à pâtes série 7000	HR2665/96	332	327	229
Ritter	E16 Alesscheider	5515045	340	250	340
Ritter	Alesschneider solida 4	554070	250	375	255
Rommelsbacher	Multicuisineur « MeinHans », 1000 W, 4 L Bol Multicuisineur Cook@Home	MD 1000	315	320	295
RUSSELL HOBBS	Trancheuse polyvalente AS 3915	21850-56	255	388	285
SEVERIN		AS 3915	105	202	365
SILVERCREST KITCHEN TOOL	Friteuse à air 9 en 1	SHF 1800 B1 354		385	325
SILVERCREST KITCHEN TOOL	Monsieur Cuisine Intelligent	SKMS 1200 A1 (Version à partir de 2025)	290	370	457
Tefal	Easy Fry Classic +, 1500 W	EY201D	340	410	340
Vorwerk	Thermomix / Bimby	TM7	336	405	253
Vorwerk	Thermomix / Bimby	TM6	341	326	326
Vorwerk	Thermomix / Bimby Kult	TM31	300	285	280
WMF	Mix & Go	3200000022	400	105	105