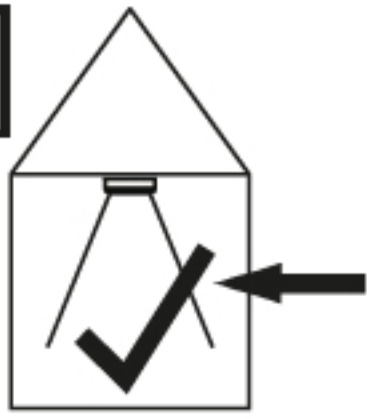


BL1-LED



IP 20



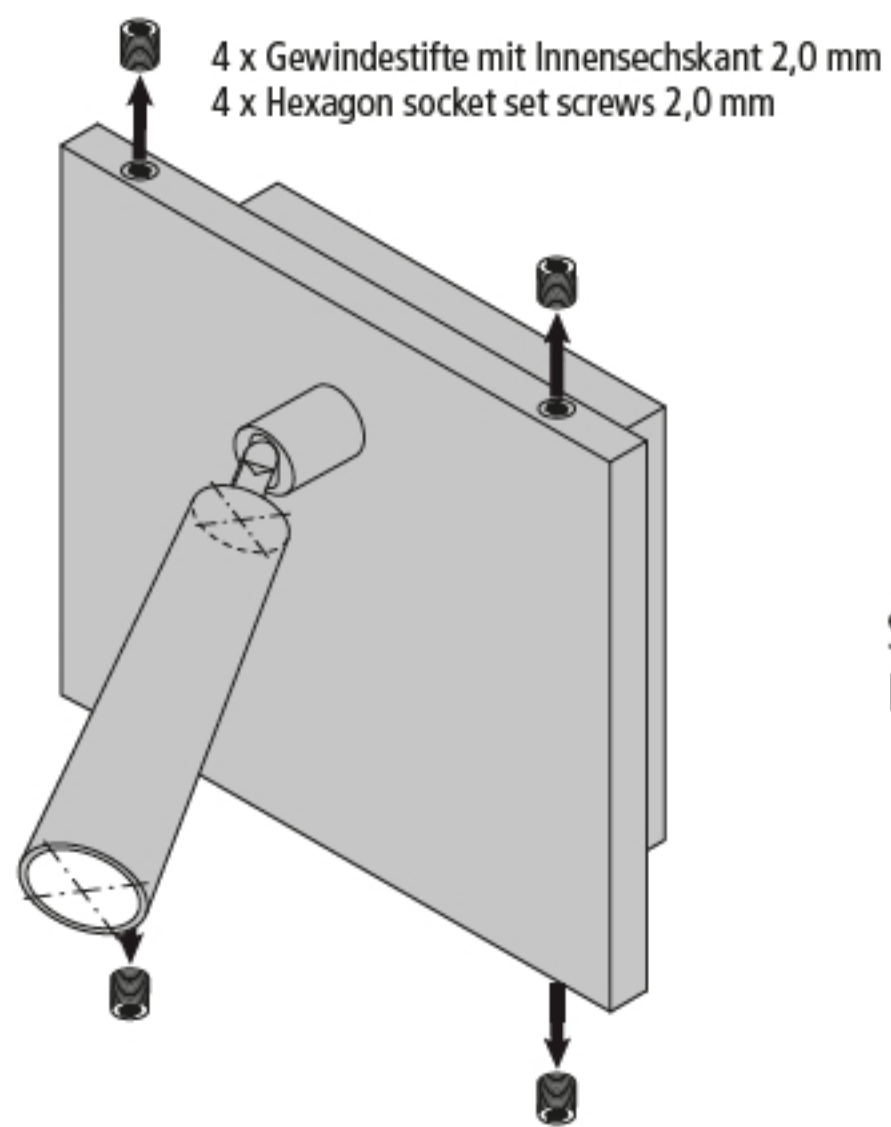
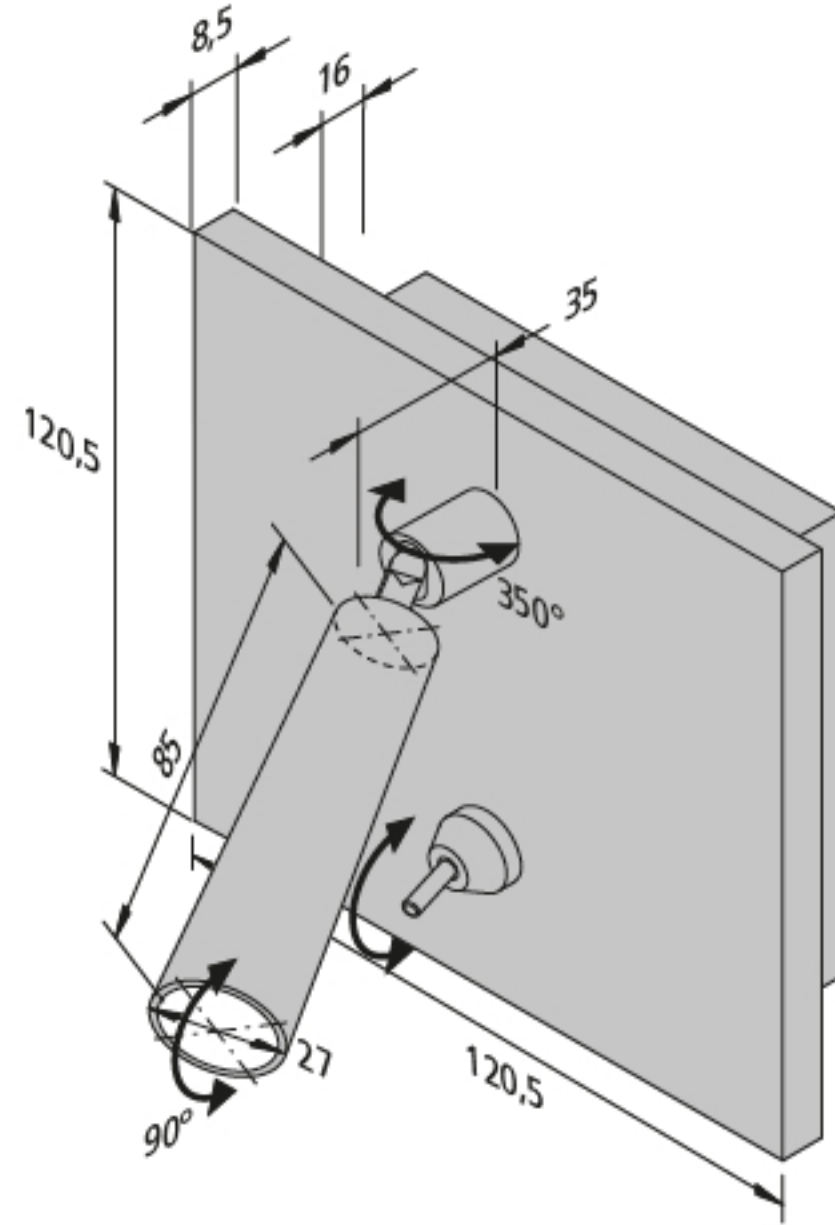
LED

W 3 W

L70/B10 ≥ 60.000 h



220 - 240 V
50 - 60 Hz



4 x Gewindestifte mit Innensechskant 2,0 mm
4 x Hexagon socket set screws 2,0 mm

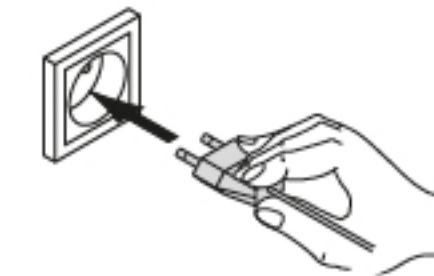
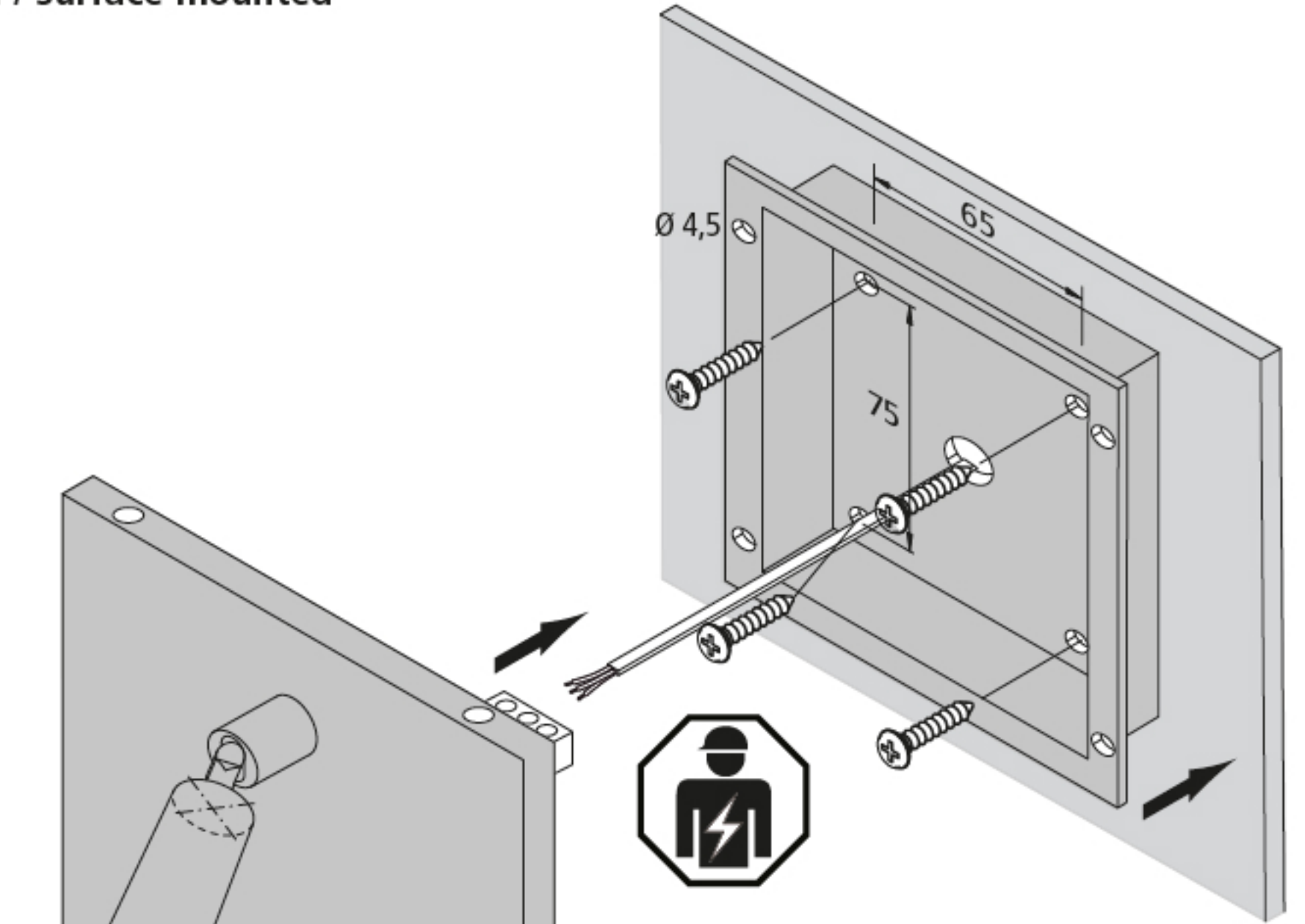


Sechskantschlüssel SW 2,0 mm
Hexagon spanner SW 2.0 mm

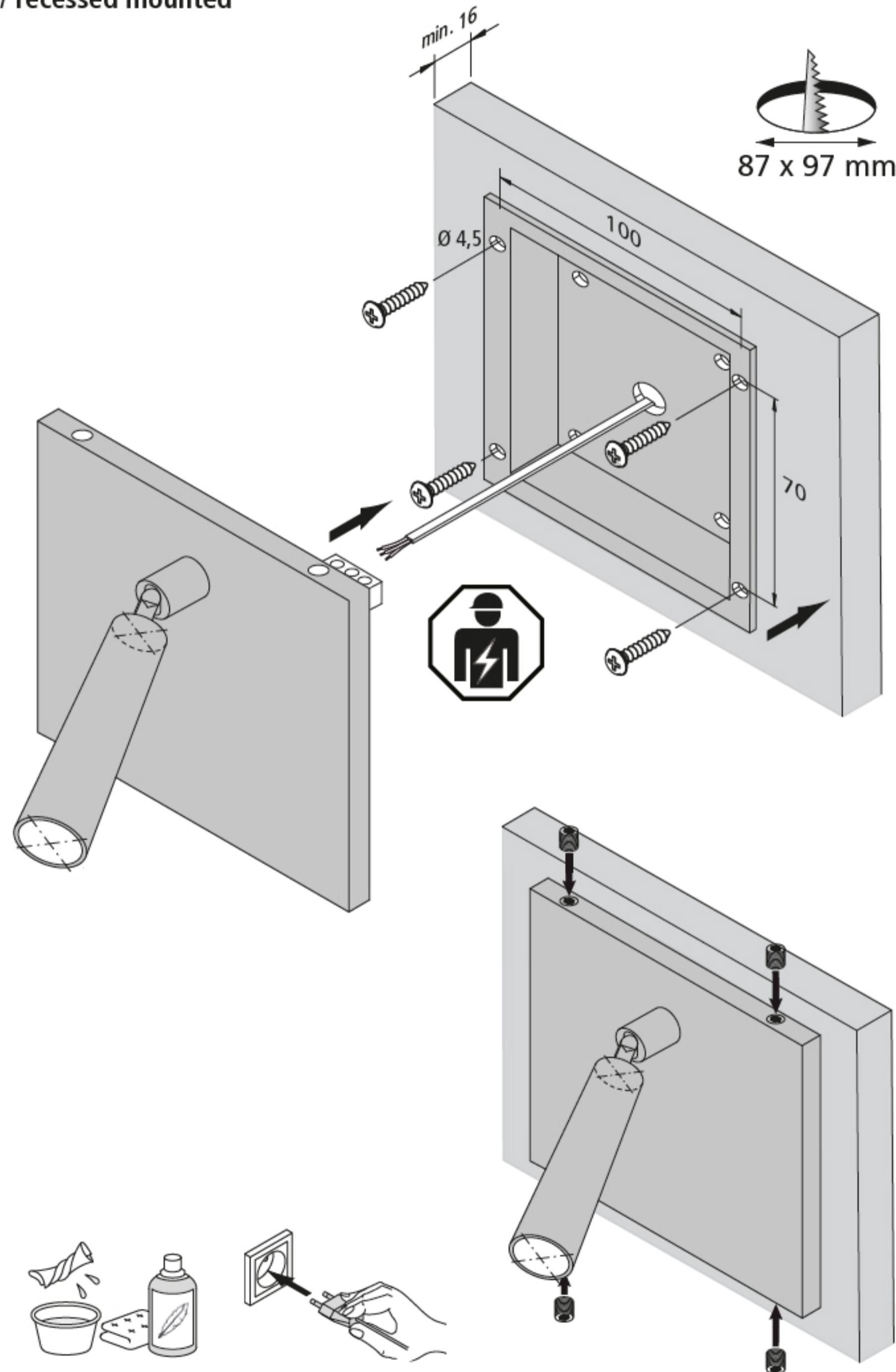
BL1-LED



Anbau / surface mounted



Einbau / recessed mounted



Montage- und Bedienungsanleitung

Hera LED Ein- / Anbauleuchte

Typ BL1-LED

Bestimmungsgemäße Verwendung

Wandein- oder -aufbauleuchte, wahlweise mit Schalter. Als Möbelleuchte gemäß VDE 0710 Teil 14/04.82 zum Einbau in Möbel zugelassen.



1. Beim Austausch von defekten Teilen dürfen nur Originalteile verwendet werden.
2. Alle Steckverbindungen immer bis zum Anschlag einführen.
3. Polung beachten (Aufdruck auf Anschlussklemme)!
4. Die Lichtquelle dieser Leuchte ist nicht ersetzbar; wenn die Lichtquelle ihr Lebensdauerende erreicht hat, ist die gesamte Leuchte zu ersetzen.
5. Die Leuchte nicht demontieren da das Licht der Leuchtdioden das menschliche Auge verletzen kann.
6. Ein fester Netzanschluß darf nur durch eine Elektrofachkraft oder unterwiesenes Personal unter Beachtung der einschlägigen Vorschriften (insbesondere VDE - Vorschriften) erstellt werden.



Entsorgen Sie elektrische Geräte nicht im Hausmüll, nutzen Sie die Sammelstellen in Ihrer Gemeinde. Wenn Sie das Gerät durch ein neues ersetzen, ist der Verkäufer gesetzlich verpflichtet, das alte mindestens kostenlos zur Entsorgung entgegenzunehmen.

Nachdruck auch auszugsweise verboten.

Erklärung der Symbole: <http://www.hera-online.de/de/fachliches.html>

Assembly and operating instructions

Hera LED Recessed / Surface mounted Luminaire

Typ BL1-LED

Intended use

Wall recessed or surface mounted luminaire, alternatively with switch. Approved as a furniture luminaire in accordance with VDE 0710 part 14/04.82 for installation in furniture.



1. Faulty parts should only be replaced with original parts.
2. Always fully insert all plug connections.
3. Observe the correct polarity (print on terminal block)!
4. The light source of this luminaire is not replaceable; when the light source reaches its end of life the whole luminaire must be replaced.
5. Do not disassemble the luminaire as the light diode can cause damage to the eyes.
6. Permanent mains connection or the assembly must be referred to a qualified electrician. Installation has to be made according to Local and National Electric Codes.



Do not dispose of electrical appliances in household waste, use separate collection facilities. When replacing old appliances with new ones, the retailer is obliged by law to accept to take back your old appliance for disposal free of charge.

