

## CADRO Vitrine.

### Cadre pour surfaces vitrées.

#### Le principe.

La connexion des profils pour panneaux de verre et des connecteurs vitrine suit le principe éprouvé CADRO. C'est-à-dire que les entr'axes des perçages pour la connexion, les dimensions des connecteurs et la détermination de la longueur du profil correspondent exactement au cadre de base. Après l'assemblage du cadre, les éléments en verre sont simplement insérés et fixés avec les profils à clipser correspondants.

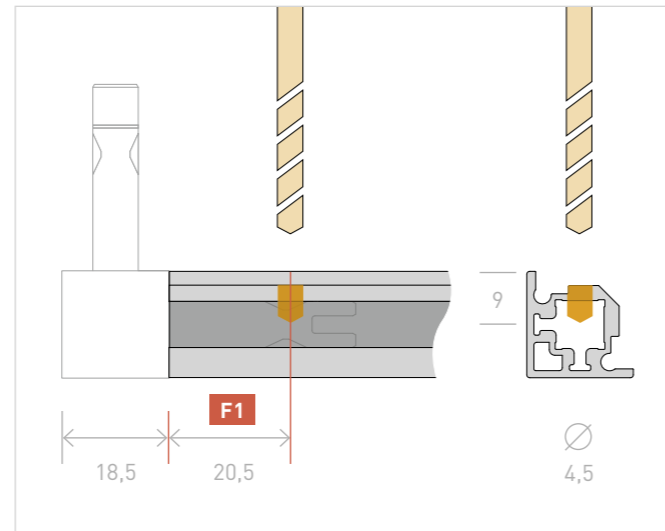
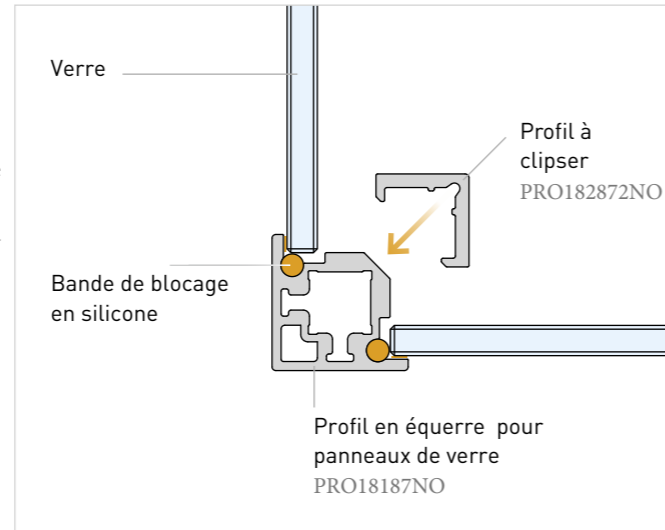
La longueur des profils à clipser correspond toujours à celle du profil de cadre y associé.

Les panneaux de verre insérés dans les profils obtiennent leur résistance aux chocs grâce à des profils de blocage en silicone et, pour atteindre une stabilité supplémentaire, sont collés aux bords intérieurs du profil de cadre.

#### Perçage.

Vous pouvez également utiliser la butée **F1** de notre gabarit de perçage pour percer des trous dans les profils pour panneaux de verre. Ce qui est spécial ici, c'est que le perçage et le vissage se fait à l'intérieur des profils qui ensuite est complètement couverte par les profils à clipser.

Le trou de perçage a un diamètre de 4,5 mm. En raison de la profondeur inférieure disponible, des vis sans tête M5 x 4 mm DIN 913 sont insérées pour le vissage (VIS644NO).



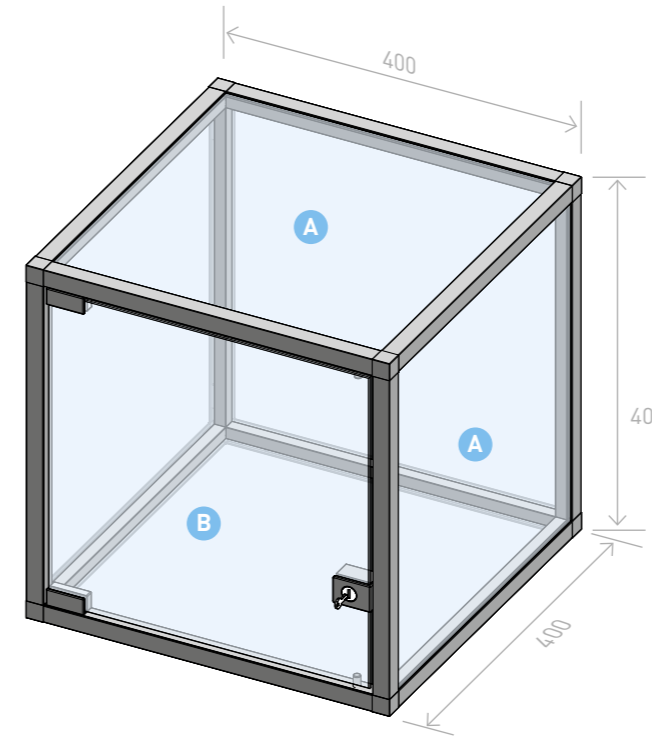
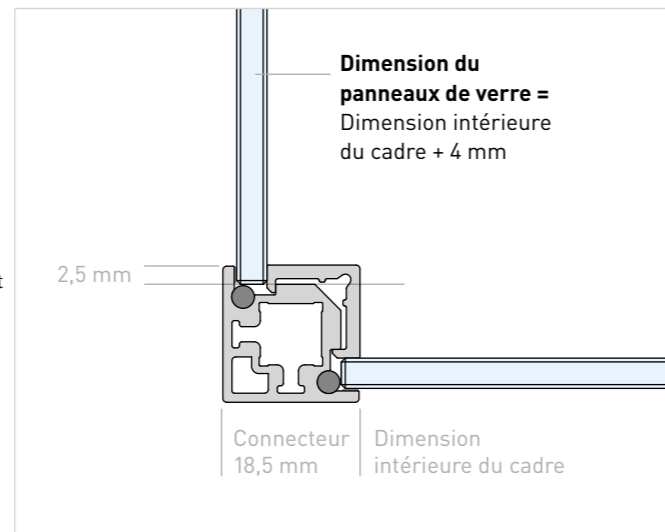
#### Éléments en verre.

Le système est conçu pour des verres d'une épaisseur de 4 mm. Les dimensions des panneaux de verre fixés dans le cadre sont définies en ajoutant 4 mm (2 mm sur tout le pourtour) à la dimension intérieure du cadre (= dimension du profil). (Voir aussi la figure à droite.)

Quant aux portes montées avec des charnières de notre gamme CADRO Vitrine, on calcule avec 4 mm de moins sur tout le pourtour par rapport à la dimension intérieure du cadre.

#### RECOMMANDATION:

Nous recommandons l'utilisation de verre de sécurité. Notre système est conçu pour une tolérance dimensionnelle de 1 mm. Au cas où cette tolérance est dépassée lors de la fabrication du verre, un ajustement minimal des longueurs de profil peut s'avérer nécessaire. Avant l'assemblage du cadre, vérifiez donc les dimensions des verres!



Dimensions des éléments en utilisant l'exemple suivant.

#### Dimensions intérieures du cadre (longueur du profil)

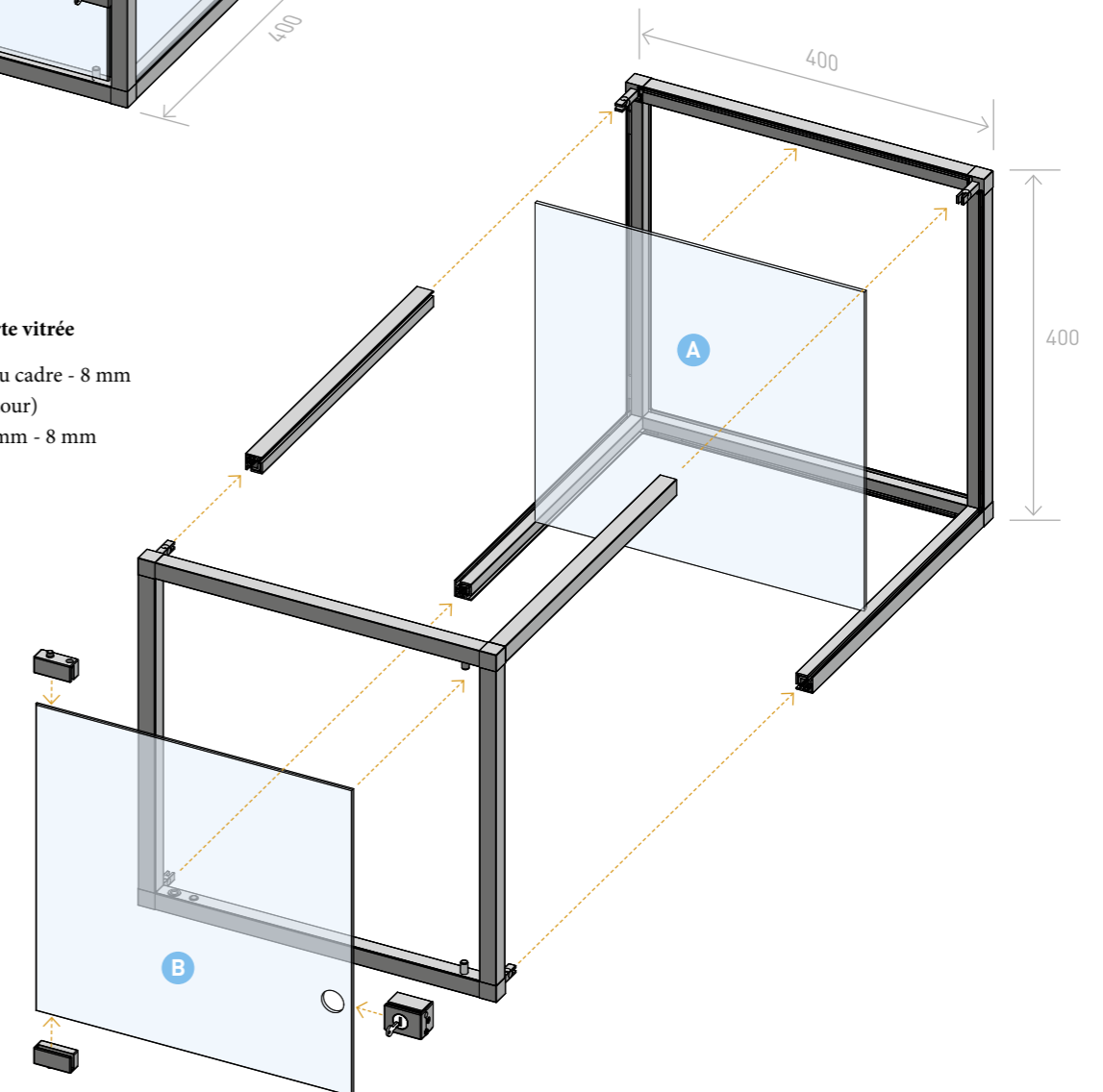
= Dimension extérieur du cadre - 2 x connecteur  
 = 400 mm - 37 mm x 400 mm - 37 mm  
 = 363 x 363 mm

#### A Dimension du panneaux de verre fixé dans le cadre

= Dimension intérieure du cadre + 4 mm  
 (2 mm sur tout le pourtour)  
 = 363 mm + 4 mm x 363 mm + 4 mm  
 = 367 x 367 mm

#### B Dimension de la porte vitrée

= Dimension intérieure du cadre - 8 mm  
 (4 mm sur tout le pourtour)  
 = 363 mm - 8 mm x 363 mm - 8 mm  
 = 355 x 355 mm

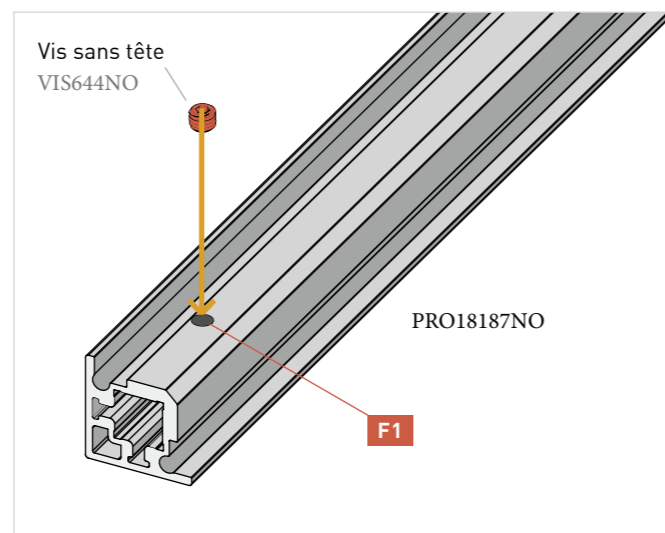


## CADRO Vitrine.

### Préparation des profils.

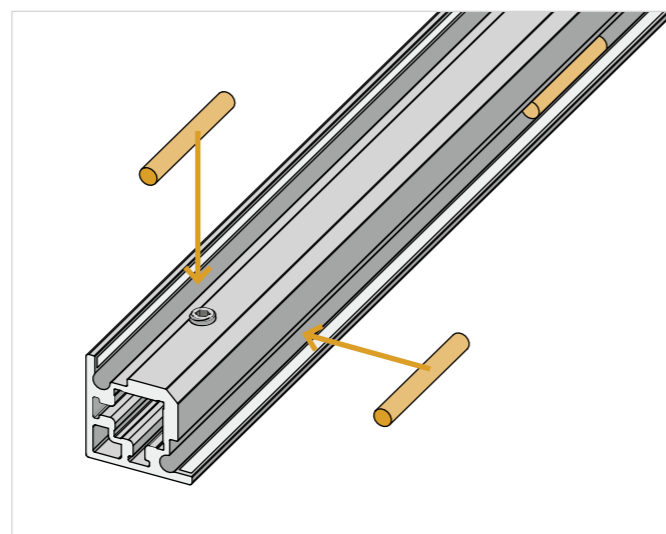
#### Insertion des vis.

Les vis sont insérées de la même manière qu'on utilise pour le cadre de base. Cependant, les profils pour panneaux de verre nécessitent l'utilisation de vis sans tête M5 x 4 mm DIN 913.

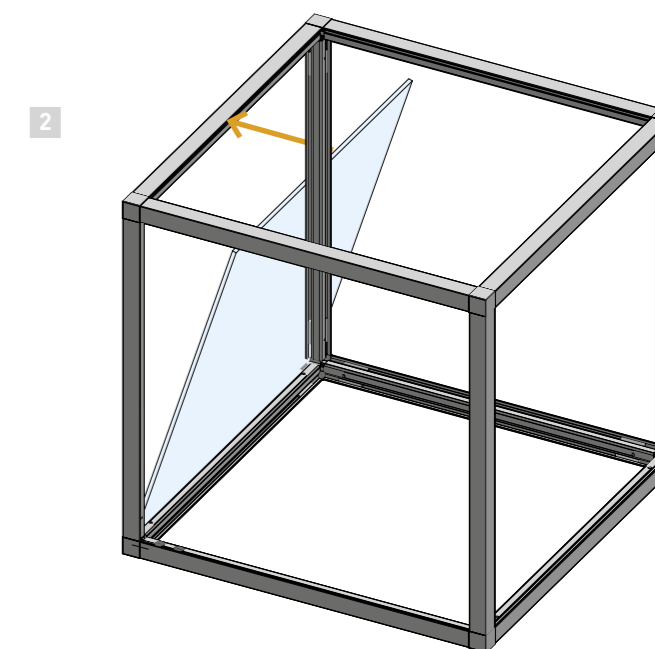
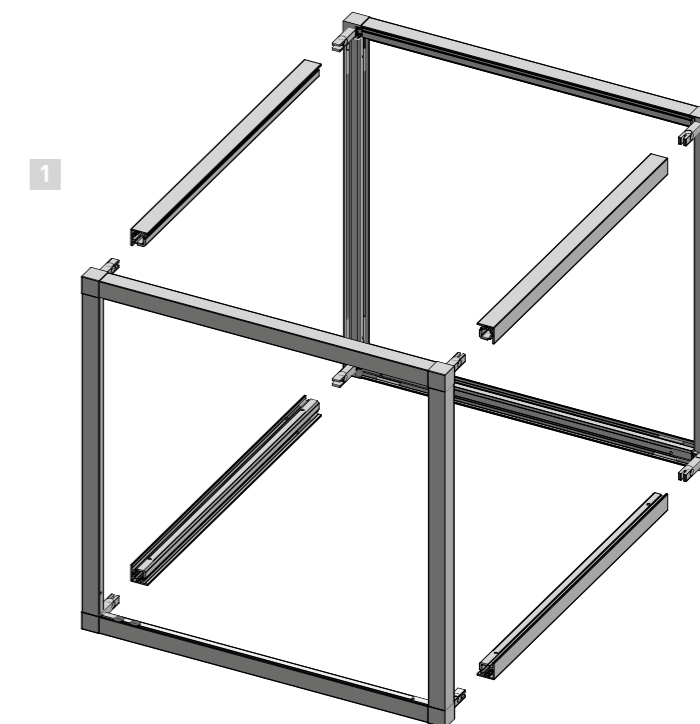


#### Bande de blocage en silicone.

Pour préparer les profils pour l'insertion des panneaux de verre, ils sont munis de morceaux du bande de blocage BAN1818NO. Nous recommandons l'utilisation d'un morceau à chaque extrémité du profil et d'un autre tous les 25 cm.



### Assemblage.

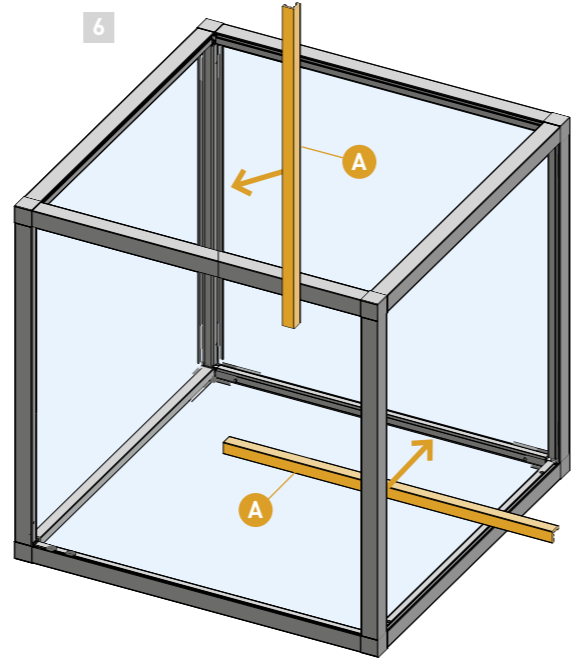
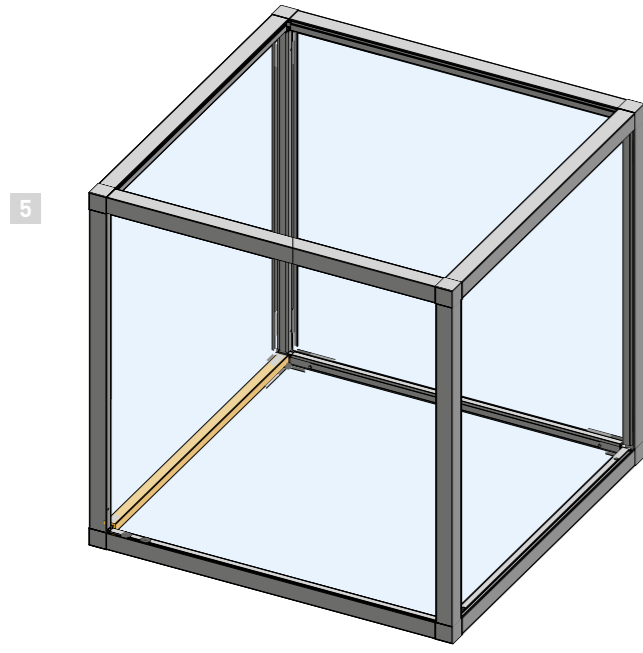
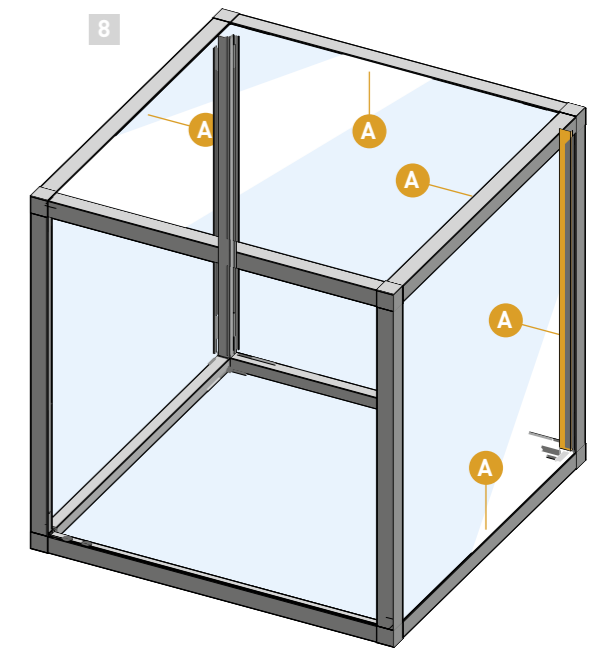
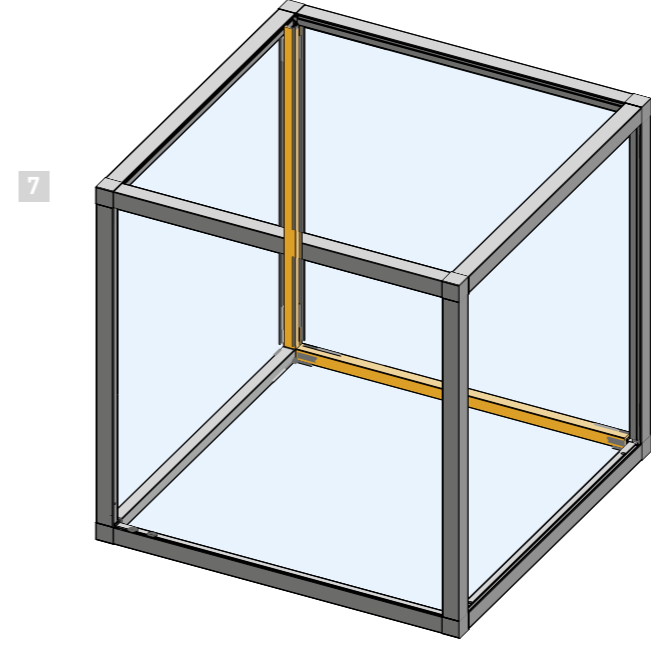
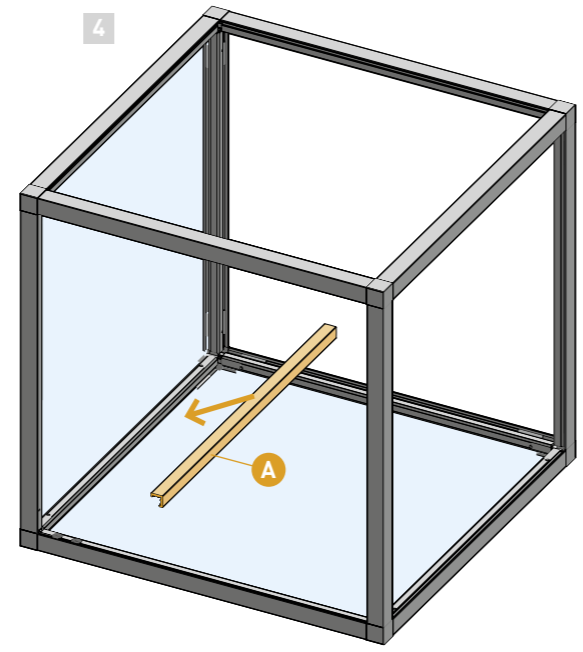
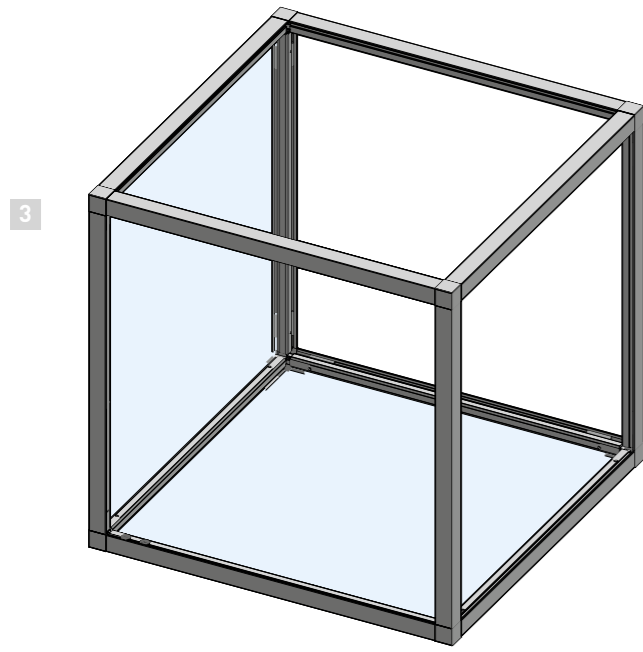


#### CONSEIL :

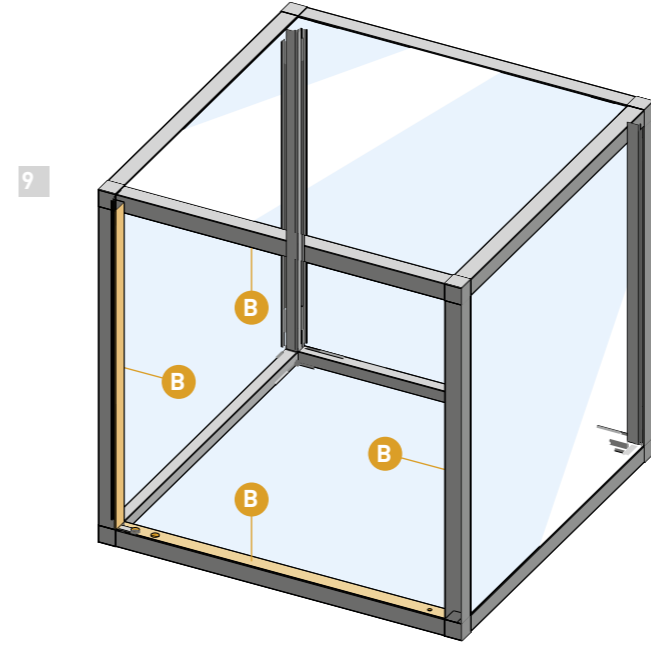
Si les panneaux de verre sont légèrement trop grands, la desserrage des vis des connecteurs peut faciliter l'assemblage. Toutefois, il ne faut pas oublier de les resserrer avant la fixation des profils à clipser!

# CADRO Vitrine.

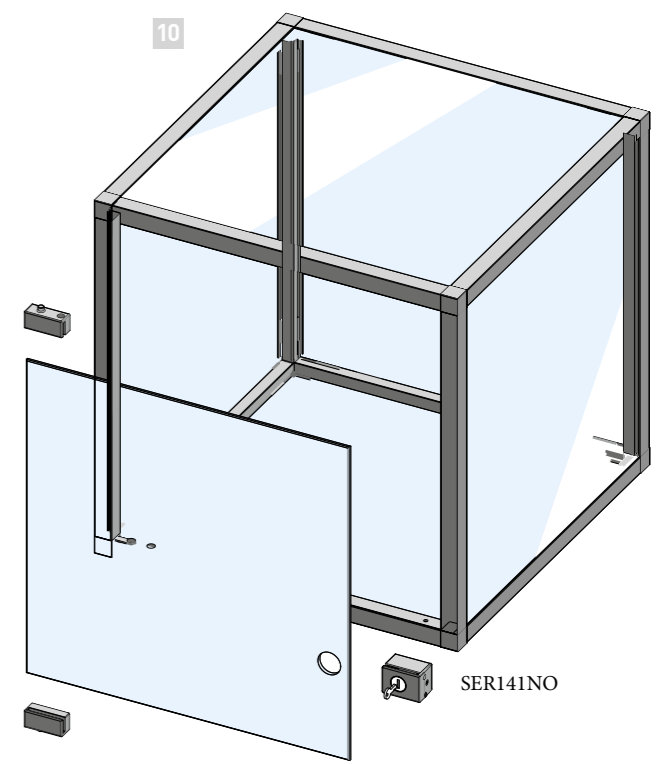
... Assemblage.



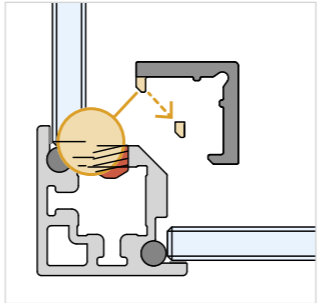
9 Dans la zone ouverte qui est destinée pour la porte vitrée, le profil à clipser PRO18187NO est utilisé. En raison de sa plus grande largeur, il complètement couvre le profil de cadre dans la zone où aucun panneau de verre n'est installé.



10 Maintenant, la porte peut être installée à l'aide des accessoires nécessaires.



**CONSEIL :**  
En cas de perçage imprécis pour les connecteurs, la vis peut rendre l'encliquetage des profils à clipser plus difficile. Le cas échéant, il est possible d'enlever tout simplement le bord de fixation du profil à clipser dans cette zone.



PIV184NO

SER141NO