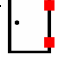
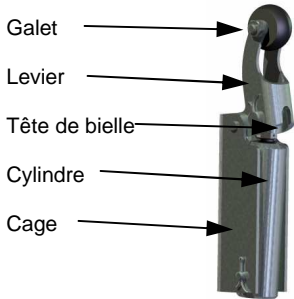


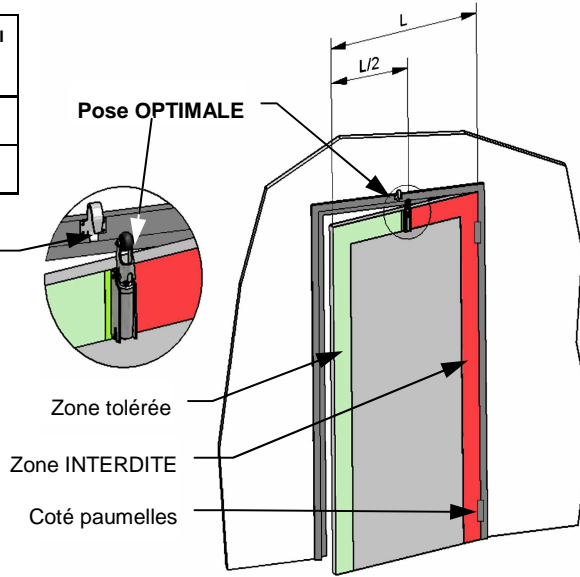
1 - Données techniques

370000805100

Modèle	 (Kgs Maxi)	Dimensions MAXI
		H x L (m)
DYNALIOB 31	40	2,04 x 0,83
DYNALIOB 33	80	2,60 x 1,00



2 - Position sur l'ouvrant

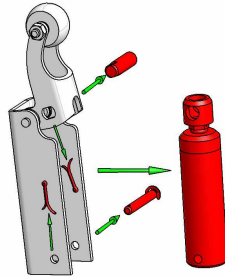


GABARIT DE POSE
DYNALIOB
N° 33

3 - Mise en place du DYNALIOB

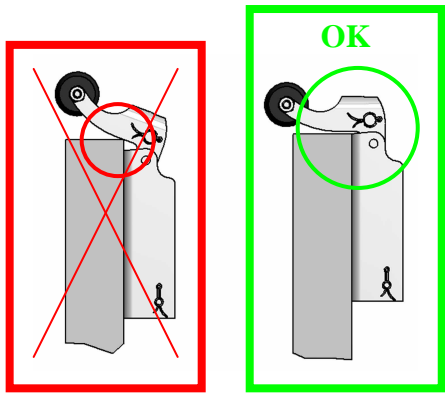
1 Démontez le cylindre

- Démontez les axes
- Enlever le cylindre



ATTENTION !
Opération à effectuée
UNIQUEMENT
lorsque le levier est levé.
Cylindre sous pression, si
le levier est abaissé !

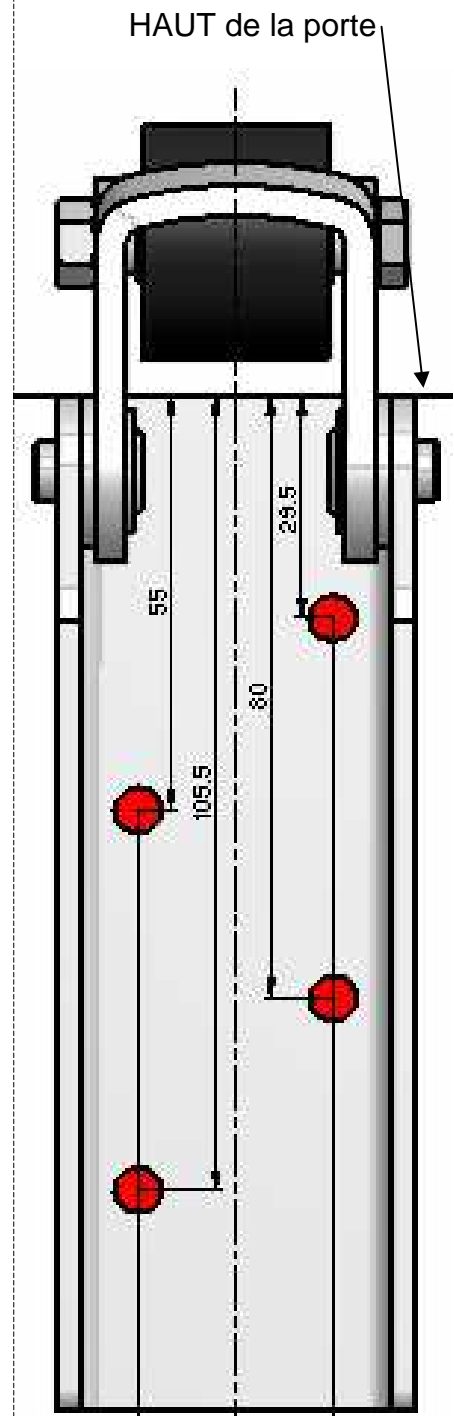
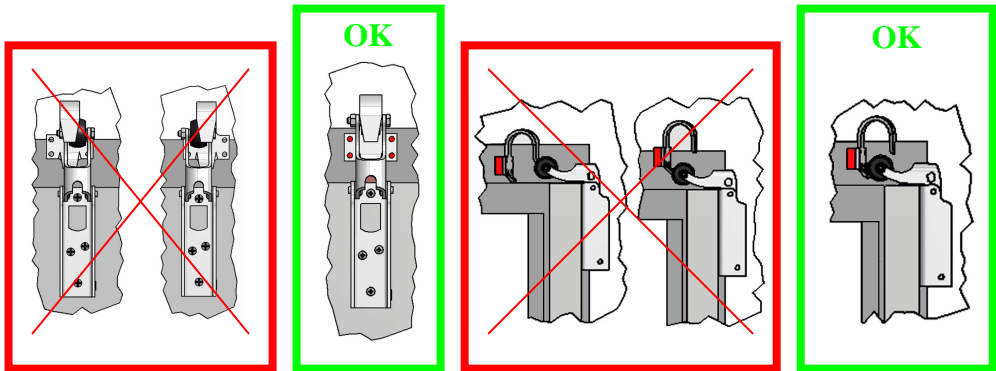
2 Fixer la cage sur l'ouvrant



3 Fixer le crochet sur le dormant

- Fermer la porte
- Aligner le crochet / DYNALIOB
- Mettre une cale si besoin (en rouge)

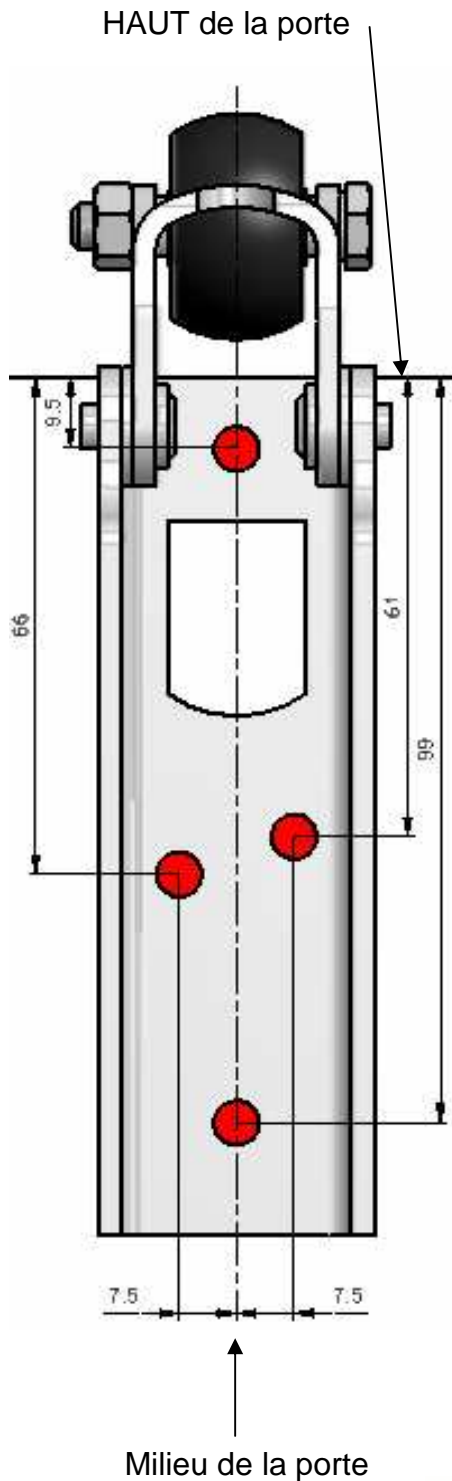
Alignement : HORIZONTAL VERTICAL



Les gabarits en papier peuvent avoir des dimensions
modifiées par l'humidité de l'air.
Seules les côtes mentionnées doivent être respectées.



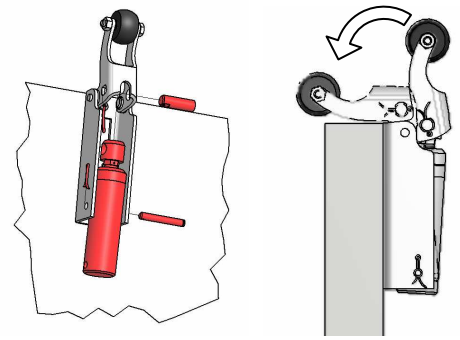
GABARIT DE POSE
DYNALIOB
N° 31



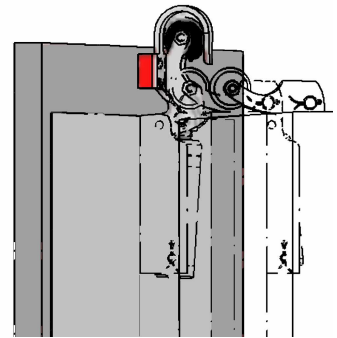
Les gabarits en papier peuvent avoir des dimensions modifiées par l'humidité de l'air. Seules les côtes mentionnées doivent être respectées.



4 Remonter le cylindre



5 Vérifier le fonctionnement

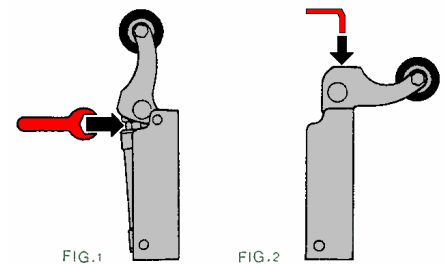


6 Régler le DYNALIOB 31 et 33

La vitesse de freinage se règle à l'aide d'une clé plate fournie avec chaque appareil, comme représenté (fig.1) ou à l'aide d'une clé à 6 pans (épaisseur 3mm) que l'on engage dans la tête de bielle (fig.2).

Le réglage s'effectue dans le sens des aiguilles d'une montre sur un tour complet à partir de l'absence totale de ralentissement à l'arrêt presque complet.

Grâce à l'utilisation d'un fluide synthétique insensible aux variations saisonnières de température, le freinage reste stable.



7 Régler le système de rappel de la porte

Dans tous les cas, l'enclenchement du DYNALIOB se fasse sans brutalité, même à partir de l'ouverture maximum de la porte. Il est donc recommandé de régler le système de renvoi de la porte de manière que celle-ci se ferme sans violence.

Un enclenchement brutal et répété risquerait de fatiguer anormalement les axes du mouvement du DYNALIOB

8 Entretenir le DYNALIOB

Le DYNALIOB ne demande que peu d'entretien : huiler les parties mobiles repérées sur le dessin ci-contre (axes galets, axes levier, axe cylindre, axe bielle).

Toutefois, après un long usage, il est bon de contrôler l'usure de l'appareil :
1 - le DYNALIOB étant désarmé (levier relevé), le levier ne doit pas avoir pris un jeu excessif sur ces axes ;
2 - l'entrée en action du frein doit être presque immédiate. Pour le contrôler, manœuvrer le DYNALIOB à la main. Un retard important pourrait indiquer un manque de fluide dans le cylindre.

