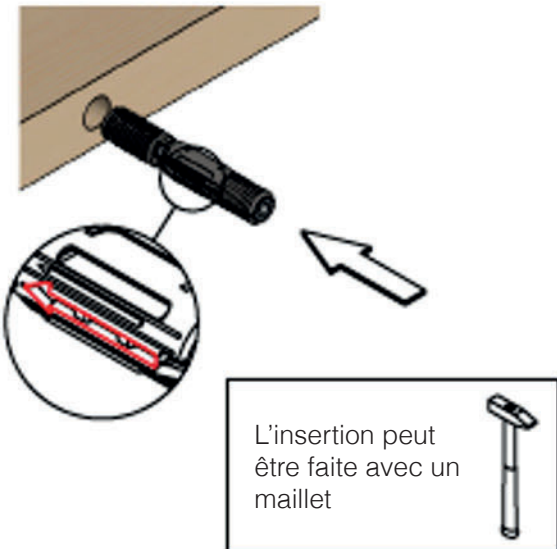
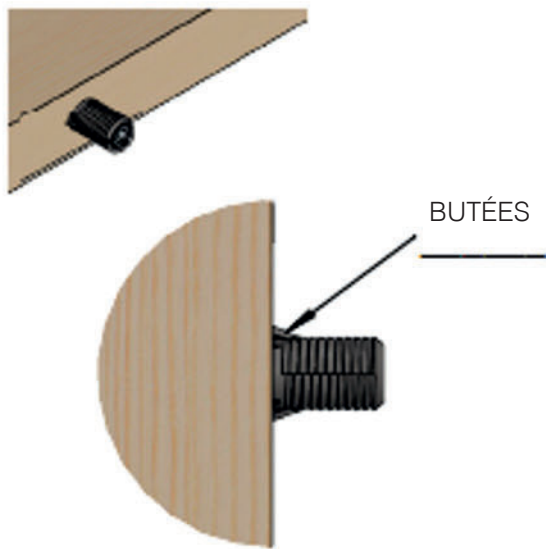
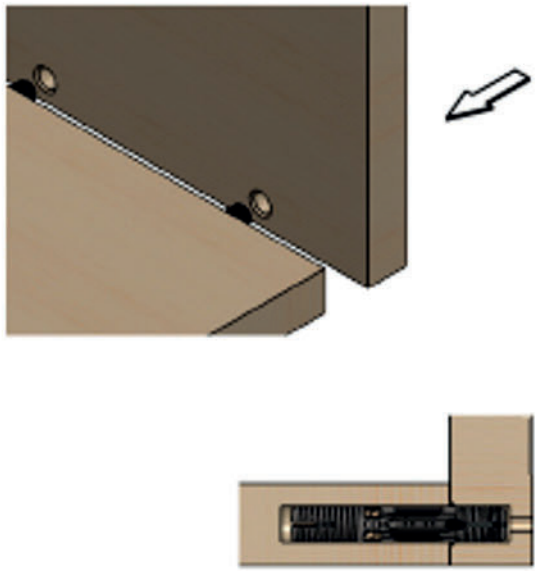
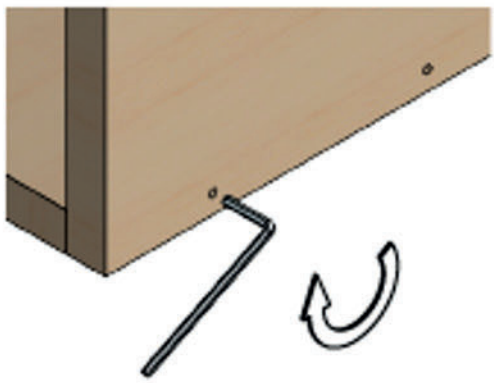


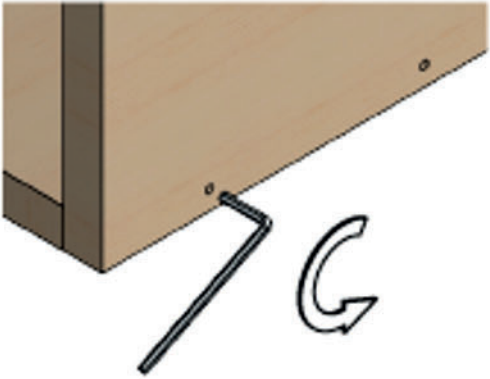
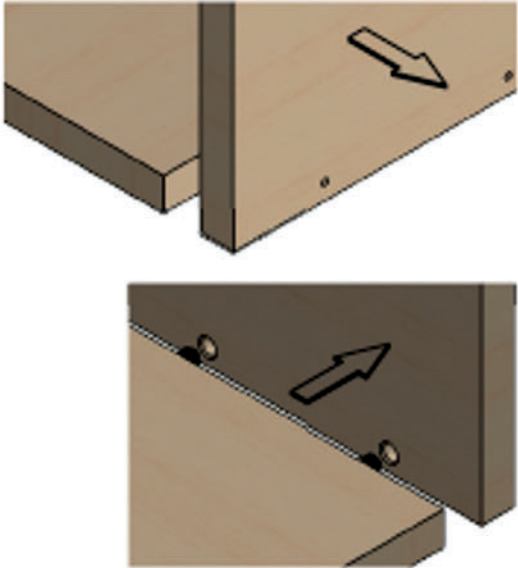
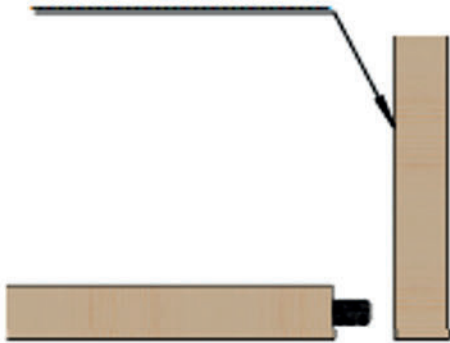

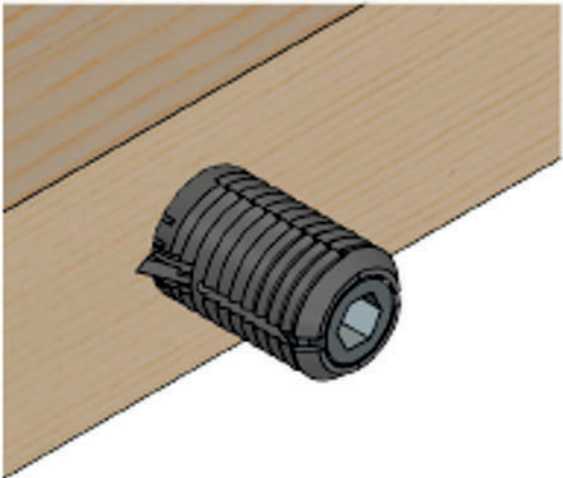

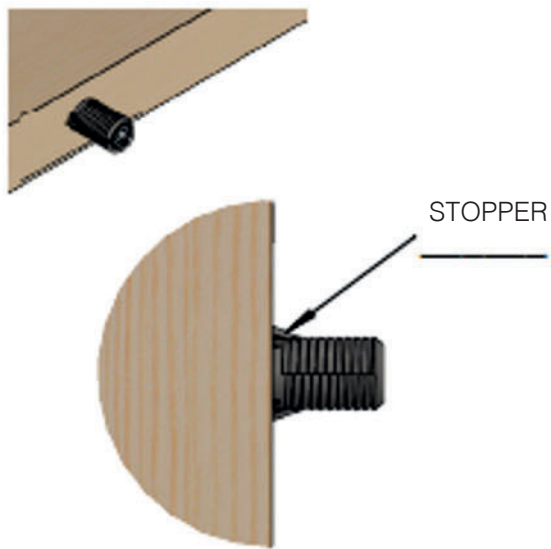
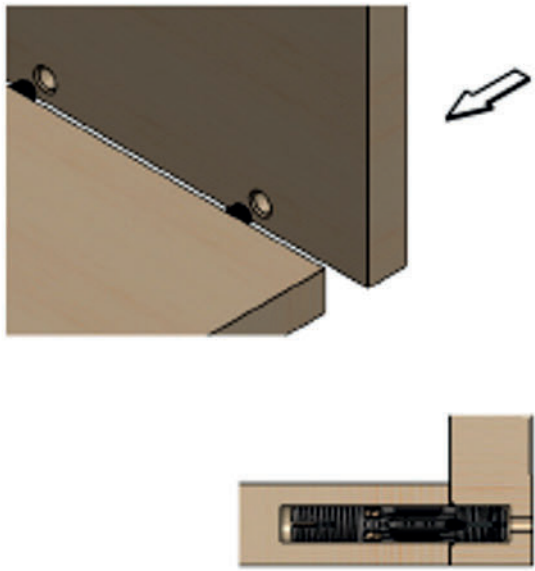
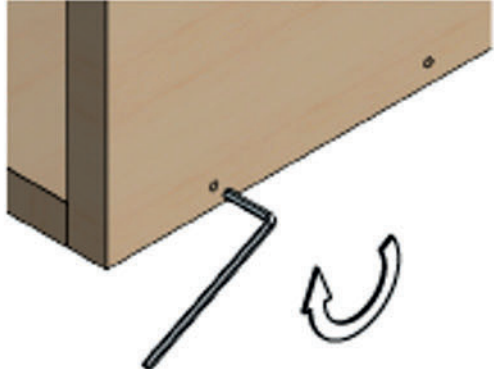


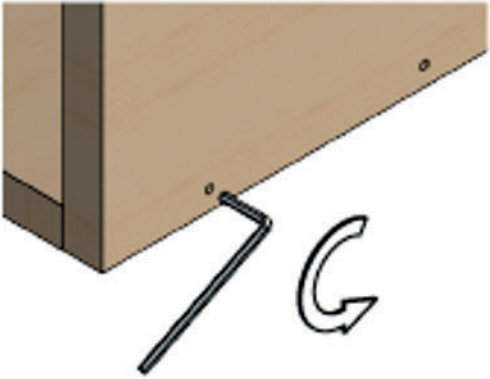
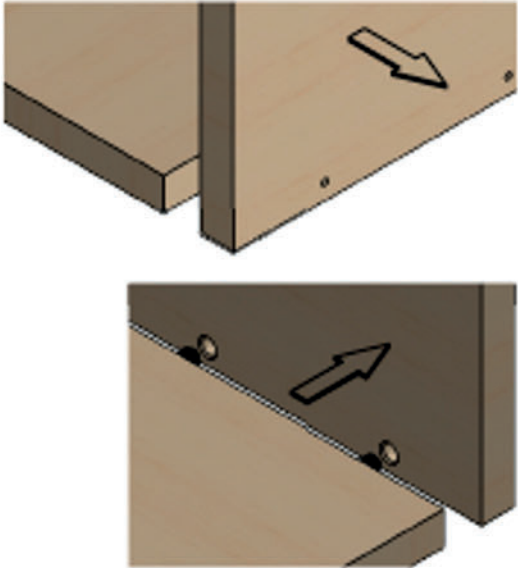
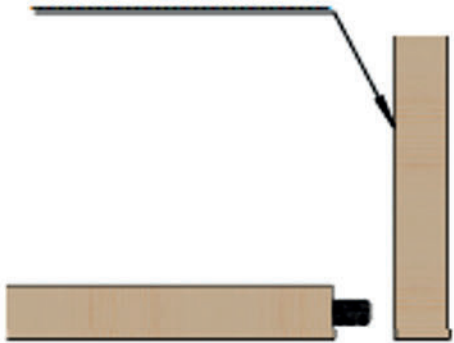

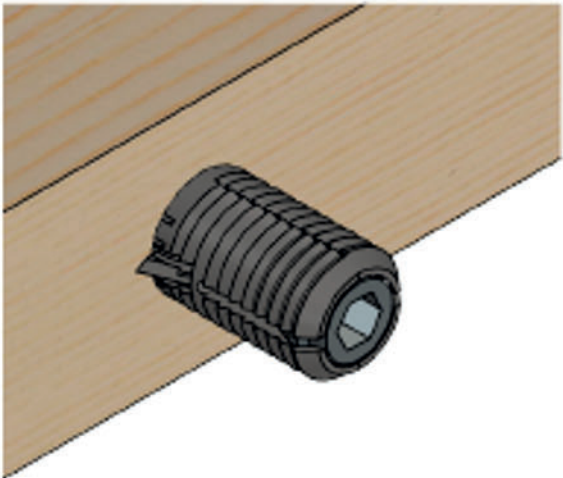
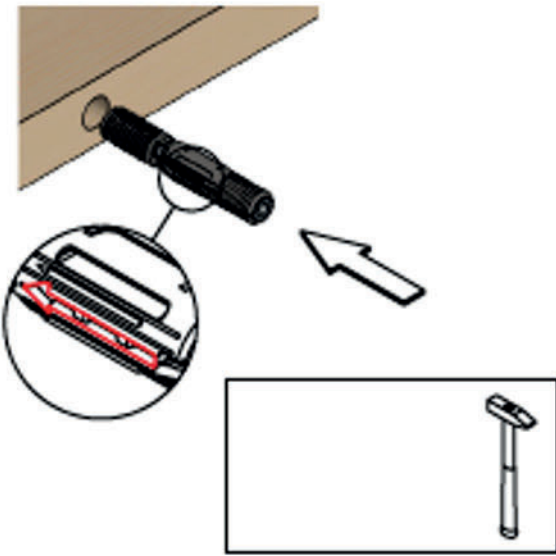
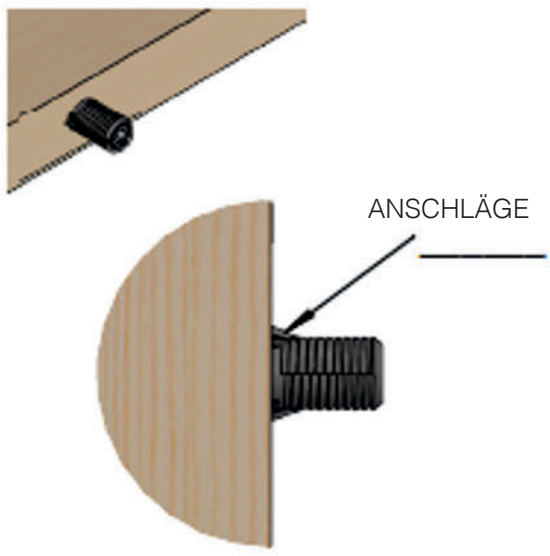
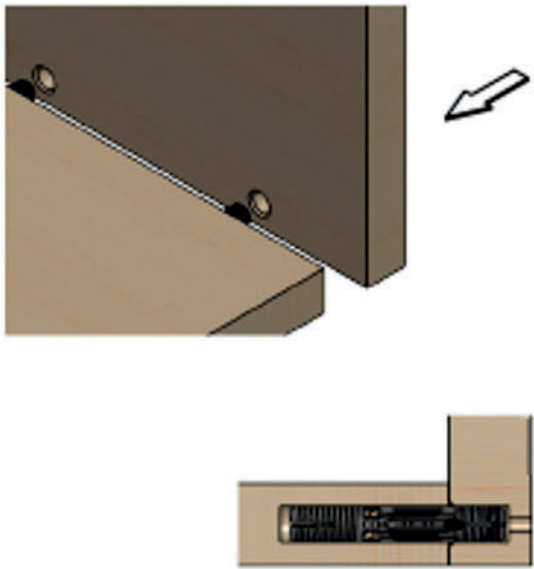
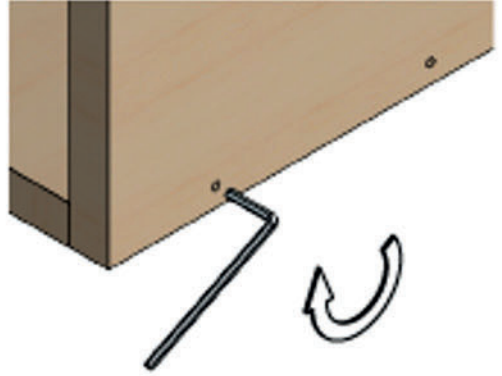




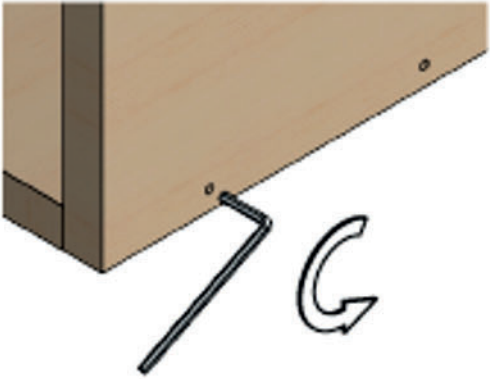
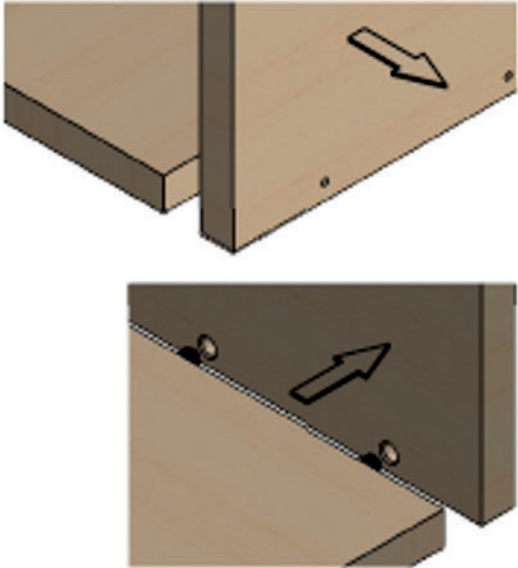
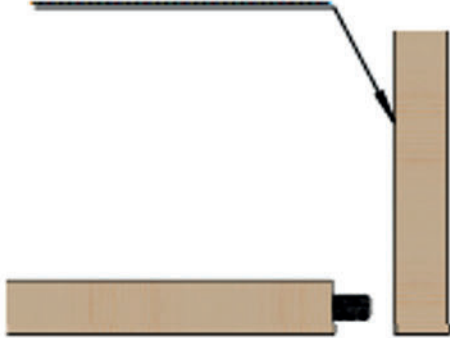

CIKO – PIÈCE D'ASSEMBLAGE	SÉQUENCE DE MONTAGE
<p><b>1</b> Le « CIKO » doit être installé avec les flèches alignées sur les côtés droits et gauches.</p>  <p>L'insertion peut être faite avec un maillet</p>	<p><b>2</b> Quand le « CIKO » est complètement inséré, deux butées bloquent l'insertion plus profonde.</p>  <p>BUTÉES</p>
<p><b>3</b> Mettez le panneau latéral en position, en s'assurant que les parties protubérantes du « CIKO » s'insèrent dans les perçages correspondants.</p> 	<p><b>4</b> Insérez un clé Allen de 3 mm dans le trou opposé et vissez. Le blocage est complet après environ 1,5 tours. Quand le « CIKO » est complètement serré, plus aucun vissage n'est possible.</p>  <p> <b>Couple de serrage maximum : 2,5 Nm</b></p> <p><b>Ne pas utiliser d'appareil électrique pour le serrage.</b> </p>

CIKO – PIÈCE D'ASSEMBLAGE	SÉQUENCE DE MONTAGE
<p><b>1</b> Utilisez une clé Allen de 3 mm pour débloquer et desserrer le « CIKO » jusqu'à ce qu'il n'y ait plus de résistance. Environ 1,5 tours.</p> 	<p><b>2</b> Le côté peut alors être enlevé.</p> 
<p><b>3</b> Seul le côté peut être séparé du connecteur « CIKO ».</p>   <p><b>NE PEUT ÊTRE RETIRÉ</b></p>	<p><b>4</b> Le « CIKO » est déjà en position et prêt à l'assemblage.</p> 

CIKO – MONTAGEONDERDEEL	BEWERKING
<p><b>1</b> De «CIKO» moet worden geïnstalleerd met de pijlen aan de linker- en rechterkant in dezelfde lijn.</p>  <p>Het inbrengen kan met een hamer.</p>	<p><b>2</b> Wanneer de «CIKO» volledig is ingebracht, voorkomen twee stoppers verdere inbrenging.</p>  <p>STOPPER</p>
<p><b>3</b> Plaats de zijwand en zorg ervoor dat het uitstekende deel van de «CIKO»-verbinder in de bijbehorende gaten passen.</p> 	<p><b>4</b> Steek een 3 mm inbussleutel in het tegenoverliggende gat en draai vast. Na ongeveer 1,5 slag zit het volledig vast. Zodra de «CIKO» volledig is vastgedraaid, is verder vastdraaien niet meer mogelijk.</p>  <p> <b>Slipkoppeling: 2,5 Nm</b>  <b>Gebruik geen elektrisch gereedschap voor het vastdraaien</b> </p>

CIKO – MONTAGEONDERDEEL	DEMONTAGE
<p><b>1</b> Gebruik een 3 mm inbussleutel om de «CIKO» los te draaien totdat er geen weerstand meer is. Ongeveer 1,5 slag.</p> 	<p><b>2</b> De zijwand kan dan worden verwijderd.</p> 
<p><b>3</b> Alleen de zijwand kan van de «CIKO»-verbinder worden losgekoppeld.</p>   <p><b>KAN NIET WORDEN VERWIJDERD</b></p>	<p><b>4</b> De «CIKO» zit al op zijn plaats en is klaar voor montage.</p> 

CIKO – SEITENWAND MONTIEREN	MONTAGE
<p><b>1</b> CIKO mit den Markierungen korrekt ausrichten und in die Bohrung einsetzen.</p> 	<p><b>2</b> CIKO bis zum Anschlag einschieben. Die Anschläge begrenzen die Einschubtiefe und verhindern ein zu tiefes Einsetzen.</p> 
<p><b>3</b> Seitenwand positionieren und die Verbinder-zapfen in die entsprechenden Bohrungen einführen.</p> 	<p><b>4</b> 3-mm-Innensechskantschlüssel einsetzen und festziehen. Nach ca. 1,5 Umdrehungen ist der Verbinder vollständig verriegelt.</p>  <p>  <b>Max. Anzugsdrehmoment: 2,5 Nm.</b>  <b>Kein Elektrowerkzeug verwenden.</b>  </p>

CIKO – SEITENWAND MONTIEREN	DEMONTAGE
<p><b>1</b> Mit einem 3-mm-Innensechskantschlüssel den Verbinder lösen. Hierzu den CIKO ca. 1,5 Umdrehungen zurückdrehen, bis kein Widerstand mehr spürbar ist.</p> 	<p><b>2</b> Die Seitenwand kann nun abgenommen werden.</p> 
<p><b>3</b> Nur die Seitenwand kann vom Verbinder getrennt werden.</p>   <p><b>KANN NICHT ENTFERNT WERDEN</b></p>	<p><b>4</b> CIKO ist wieder montagebereit.</p> 