

 Protection class III device

 The product must be disposed of separately from urban waste, delivering it to the collection centres established by the prevailing standard. Adequate sorted waste collection contributes to preventing negative effects on the environment and health and favours reuse and/or recycling materials. Incorrect disposal of the product implies the application of the administrative sanctions envisaged by the prevailing regulation.

 Device only for indoor installation

## Rechargeable Battery Led Light Mod.SMARTY PIR 205 - 405 - 605 - 805

# INSTALLATION MANUAL

Thank you for purchasing this product. Please make sure instructions are followed carefully prior to and during installation and product is not altered, otherwise warranty may not be valid.

### IMPORTANT — Please read prior to installation

- 1) Please read these instructions carefully before commencing any work
- 2) Please keep these instructions for future reference

### SPECIFICATION & DIAGRAMS

Device Type	LED Lithium Battery
Charging Voltage	5V
Battery Capacity	3.7V 1100mAh/3000mAh
Recharge Time	2.5 hours from no charge to full charge
Charging	Via USB cable
Finish	Aluminum/Black
Size	length: 205/405/605/805 mm width: 39.8 mm height: 9.8 mm

#### Long Press(> 2 second): ON mode

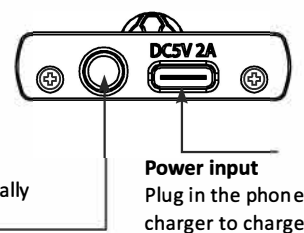
The light will always light up

#### Long Press again(> 2 second): OFF mode

The light will always stay off

#### Short press(< 1 second): Auto mode

The motion sensor is activated and automatically turns on the light when motion is detected.



#### Rechargeable

You can use the mobile phone charger to charge.



#### Built-in magnet

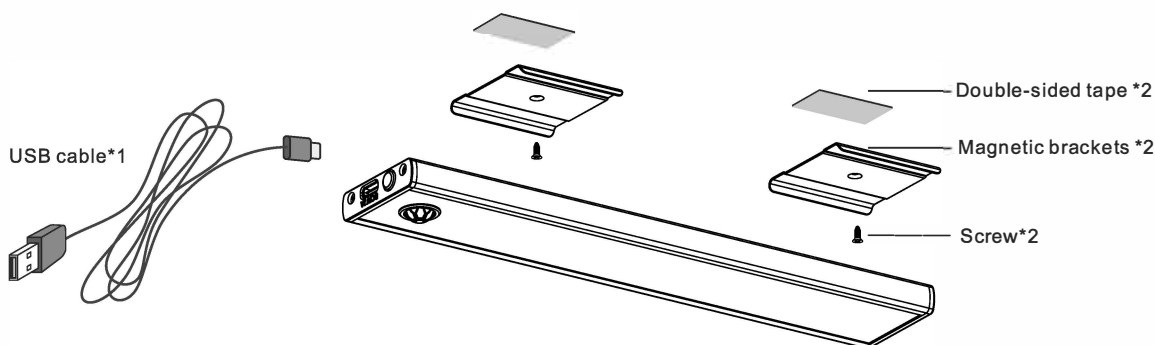
You can install it anywhere.



#### PIR Sensor

Turn on the lights automatically, and delay turn off the lights.

### INSTALLATION INSTRUCTIONS



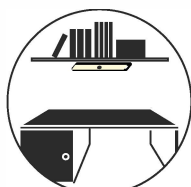
- 1) Mount the two magnetic brackets in the desired location, ensuring that they are in line with the magnet locations on the back of the light.
- 2) Fix the lamp to brackets by magnetic force.
- 3) To check lamp's operation and sensor.
- 4) To charge remove lamp from brackets and use supplied USB cable.

### CARE IN USE

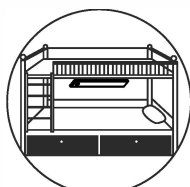
- 1) Please note this fitting has non replaceable parts.
- 2) Always switch off or disconnect from the mains when cleaning the product.
- 3) We recommend cleaning with a soft dry cloth. Do not use scourers, abrasives or chemical cleaners.
- 4) Do not allow moisture to come into contact with electrical parts.



wardrobe



bookcase



Bunk bed



hallway



kit chen

Apparecchio in classe di protezione III.

Il prodotto deve essere smaltito separatamente dai rifiuti urbani consegnandolo ai centri di raccolta previsti dalla normativa in vigore. L'adeguata raccolta differenziata contribuisce ad evitare possibili effetti negativi sull'ambiente e sulla salute e favorisce il reimpiego e/o il riciclo dei materiali. Lo smaltimento abusivo comporta l'applicazione delle sanzioni amministrative previste dalla normativa vigente.

Apparecchio per sola installazione in ambiente interno.

## Lampada Led Ricaricabile mod. SMARTY PIR 205 - 405 - 605 - 805

# MANUALE D'INSTALLAZIONE

Grazie per aver acquistato questo prodotto. Si prega di assicurarsi che le istruzioni siano seguite attentamente prima e durante l'installazione e che il prodotto non sia alterato, altrimenti la garanzia potrebbe non essere valida.

### IMPORTANTE - LEGGERE PRIMA DELL'INSTALLAZIONE

- 1) Leggere attentamente il presente manuale prima di iniziare qualsiasi lavoro
- 2) Conservare queste istruzioni per riferimento futuro

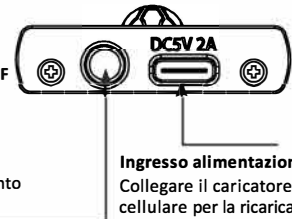
### DATI TECNICI E CONFIGURAZIONE

Tipo di Lampada:	Lampada LED dotata di Batteria al Litio
Tensione di Carica:	5V
Portata Batteria:	3.7V 1100mAh/3000mAh
Ricarica:	2,5 ore per ricarica completa
Charging	Ricaricabile USB cavo micro USB incluso
Finitura:	Alluminio / Nero
Dimensioni:	Lunghezza: 205/405/605/805 mm Larghezza: 39,8 mm Altezza: 9,8 mm

**Tocco Prolungato (> 2 secondi): modalità ON**  
Luce sempre accesa

**Tocco Prolungato Ripetuto (> 2 secondi): modalità OFF**  
Luce sempre spenta

**Tocco Breve (> 1 secondo): modalità Auto**  
Il sensore di movimento si attiva e automaticamente  
e la luce si accende quando viene rilevato un movimento



**Ingresso alimentazione**  
Collegare il caricatore del telefono cellulare per la ricarica



**Ricaricabile**  
Puoi utilizzare il caricatore del telefono cellulare per ricaricare

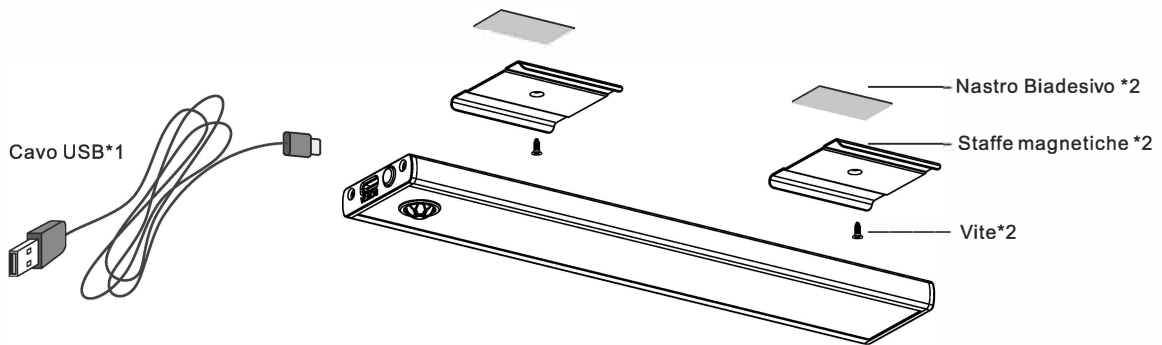


**Attacco magnetico integrato**  
Puoi installarlo ovunque.



**Sensore pir**  
La luce si accende automaticamente.  
Lo spegnimento avviene dopo 45 secondi che il sensore non rileva movimenti.

### ISTRUZIONI D'INSTALLAZIONE



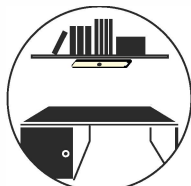
- 1) Montare le due staffe magnetiche nella posizione desiderata, assicurandosi che siano in linea con le posizioni dei magneti posteriori.
- 2) Fissare la lampada alle staffe magnetiche.
- 3) Controllare il funzionamento della lampada e del sensore.
- 4) Per caricare rimuovere la lampada dalle staffe e utilizzare il cavo USB in dotazione

### RACCOMANDAZIONI D'UTILIZZO

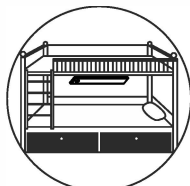
- 1) Si prega di notare che questo dispositivo ha parti non sostituibili.
- 2) Spegnerlo o scollegare sempre dalla rete quando si pulisce il prodotto.
- 3) Si consiglia di pulire con un panno morbido e asciutto. Non utilizzare pagliette, abrasivi o detersivi chimici.
- 4) Non permettere che l'umidità entri in contatto con le parti elettriche.



guardaroba



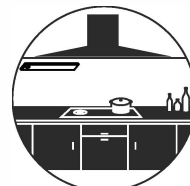
libreria



letto a castello



corridoio



cucina