

CADRO Vitrine.

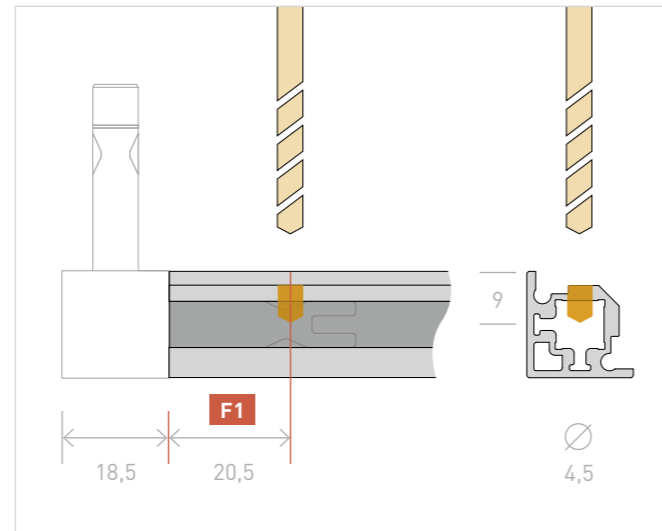
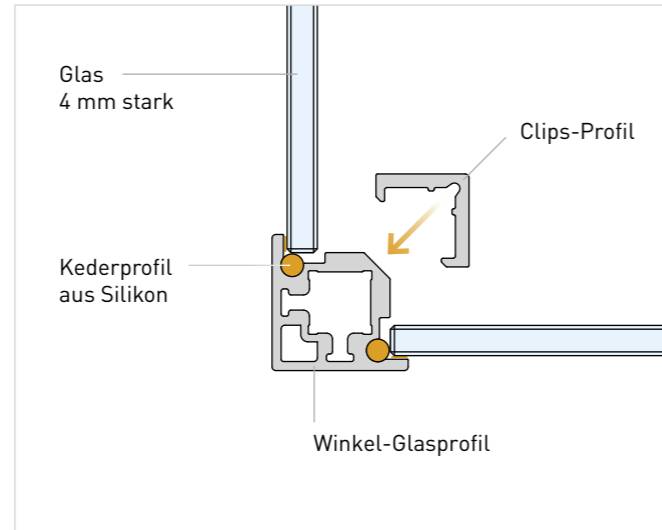
Rahmen für Glasflächen.

Das Prinzip.

Die Verbindung von Glasprofilen und Vitrinen-Verbindungsknoten folgt dem bewährten CADRO-Prinzip (siehe Seite 6). Das heißt, dass Bohr-abstände für die Verbindung, die Maße der Verbindungsknoten und die Bestimmung der Profillänge exakt dem Basisrahmen entsprechen. Nach dem Zusammenbau des Rahmens werden dann einfach die festen Glaselemente eingesetzt und mit entsprechenden Clips-Profilen fixiert (siehe Seite 34). Die Länge der Clips-Profile entspricht immer der des dazugehörigen Rahmenprofils. Die Glasflächen sind in den Profilen durch Silikon-Lagerung stoßfest eingesetzt und werden zur zusätzlichen Stabilität an den Innenkanten des Profilrahmens verklebt.

Bohrung.

Auch bei den Glasprofilen können Sie die Bohrungen mit dem Anschlag **F1** unserer Fertigungsvorrichtung setzen. Besonders ist hier, dass die Bohrungen und die Verschraubung auf der Innenseite der Profile erfolgen und durch die Clips-Profile komplett abgedeckt werden. Das Bohrloch hat einen Durchmesser von 4,5 mm. Aufgrund der geringeren zur Verfügung stehenden Tiefe werden zur Verschraubung M5 x 4 mm DIN 913 Gewindestifte eingesetzt.



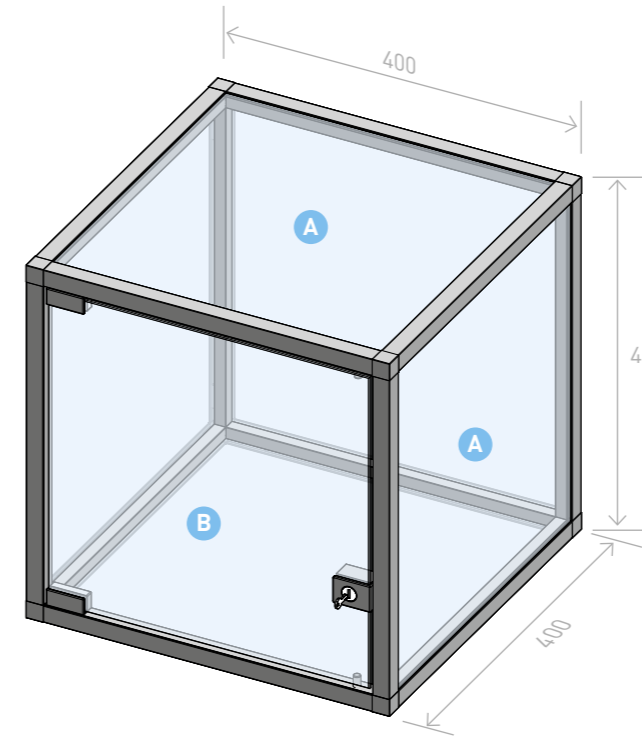
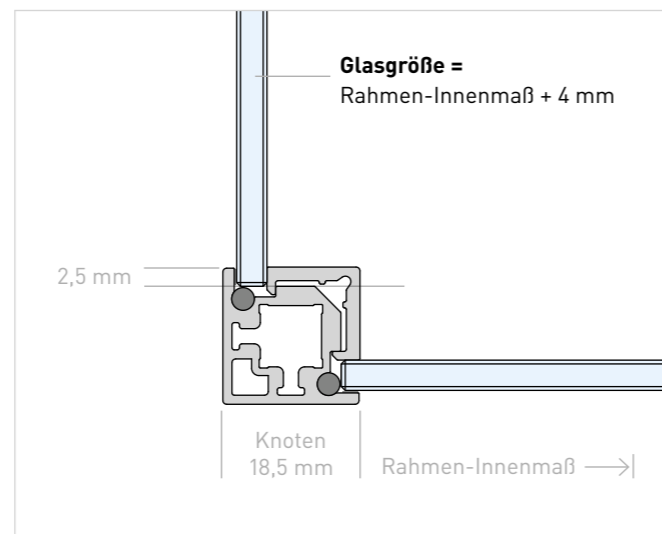
Glaselemente.

Das System ist für 4 mm starke Gläser konzipiert. Die Größe der im Rahmen fixierten Glasflächen wird durch die Zugabe von 4 mm (umlaufend 2 mm) zum Innenmaß des Rahmens (= Profilmaß) definiert. (Siehe auch Abb. rechte Seite.)

Für Türen, die mit den Scharnieren aus unserem Programm CADRO Vitrine eingebaut werden, rechnet man 4 mm umlaufend weniger als das Rahmen-Innenmaß (mehr auf Seite 31).

TIPP:

Wir empfehlen die Verwendung von Sicherheitsglas. Unser System ist auf 1 mm Maßtoleranz ausgerichtet, wird diese bei der Glasproduktion überschritten, kann eine minimale Anpassung der Profillängen erforderlich sein. Überprüfen Sie also vor der Rahmenmontage die Maße der Gläser!

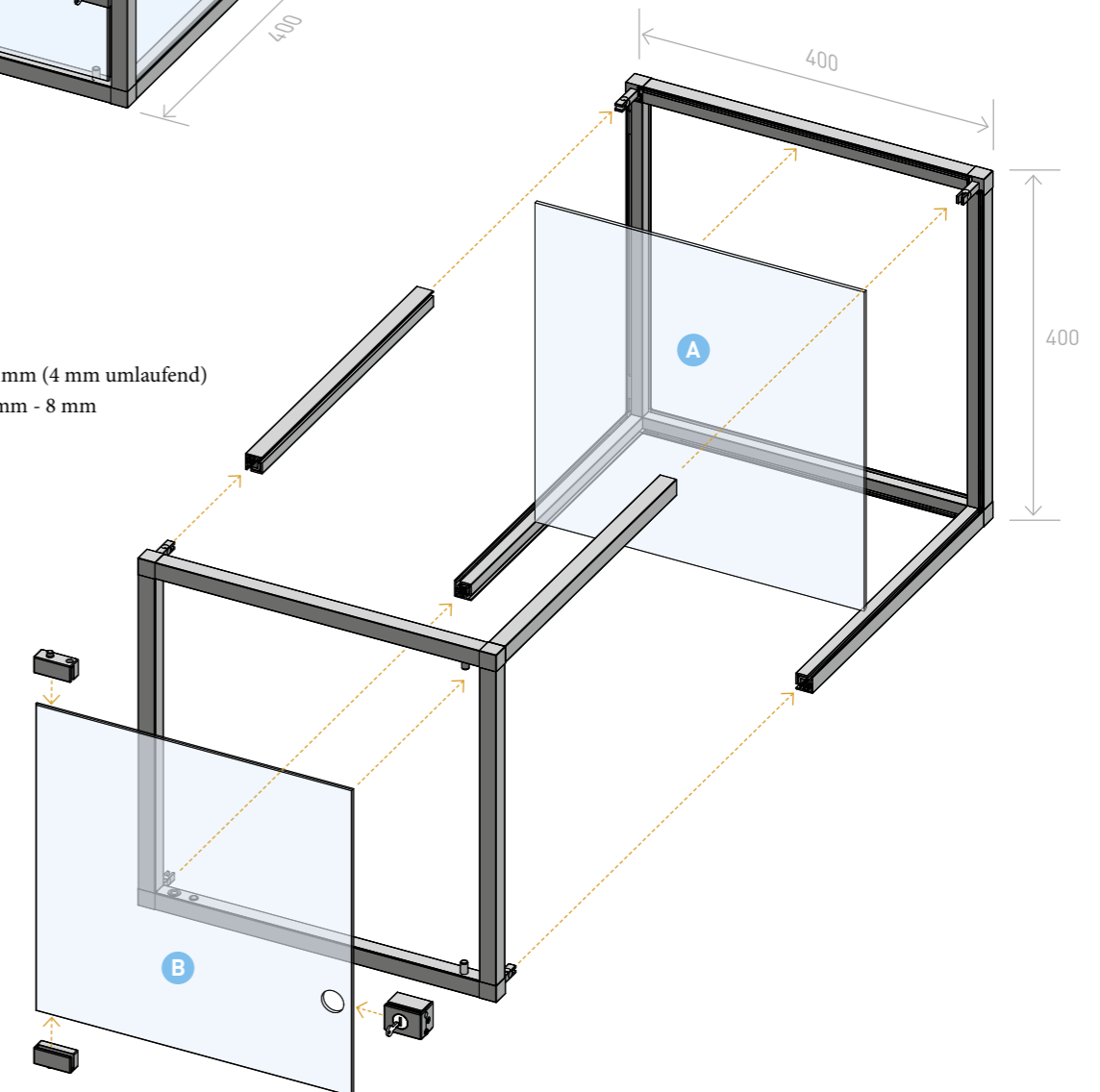


Maße der Elemente am Beispiel.

Rahmen-Innenmaß (Profillänge)
 = Rahmen-Außenmaß - 2 x Knoten
 = 400 mm - 37 mm x 400 mm - 37 mm
 = 363 x 363 mm

A Größe des im Rahmen fixierten Glases
 = Rahmen-Innenmaß + 4 mm (2 mm umlaufend)
 = 363 mm + 4 mm x 363 mm + 4 mm
 = 367 x 367 mm

B Größe der Glastür
 = Rahmen-Innenmaß - 8 mm (4 mm umlaufend)
 = 363 mm - 8 mm x 363 mm - 8 mm
 = 355 x 355 mm

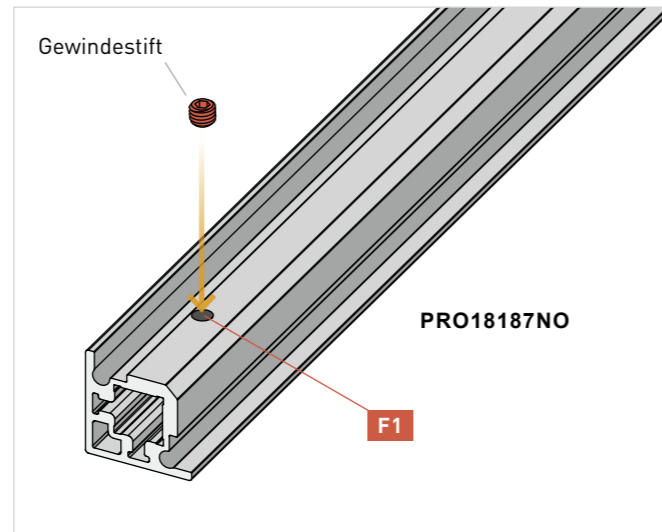


CADRO Vitrine.

Vorbereitung der Profile.

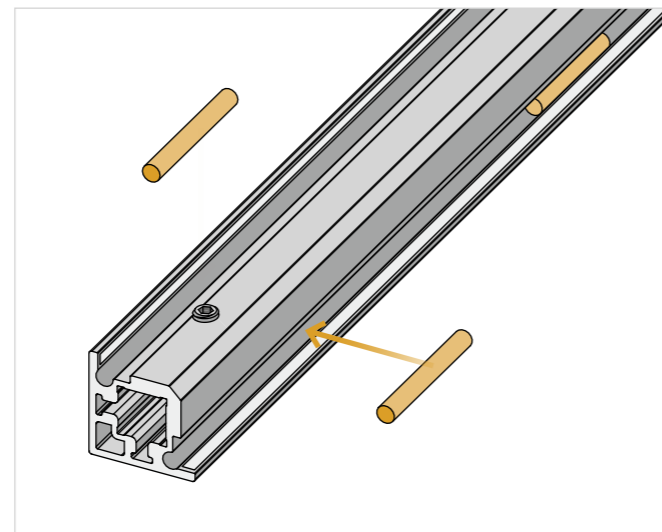
Einbringen der Schrauben.

Das Einbringen der Schrauben erfolgt wie beim Basisrahmen (siehe Seite 9). Für die Glasprofile werden jedoch M5 x 4 mm DIN 913 Gewindestifte verwendet.

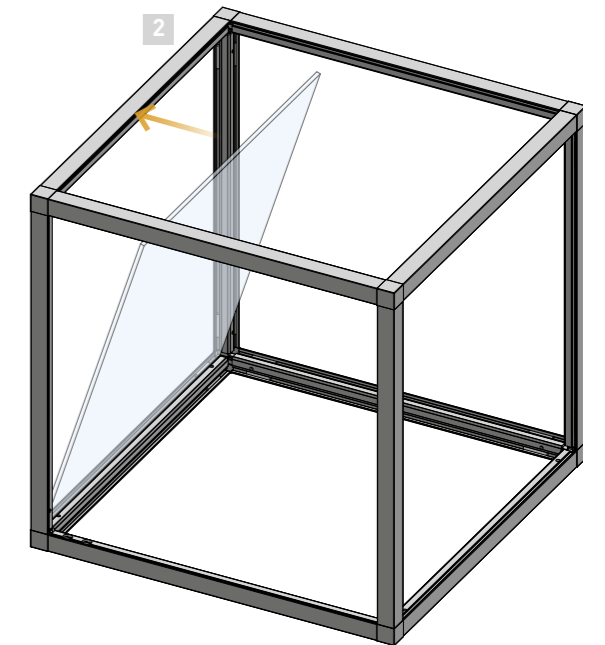
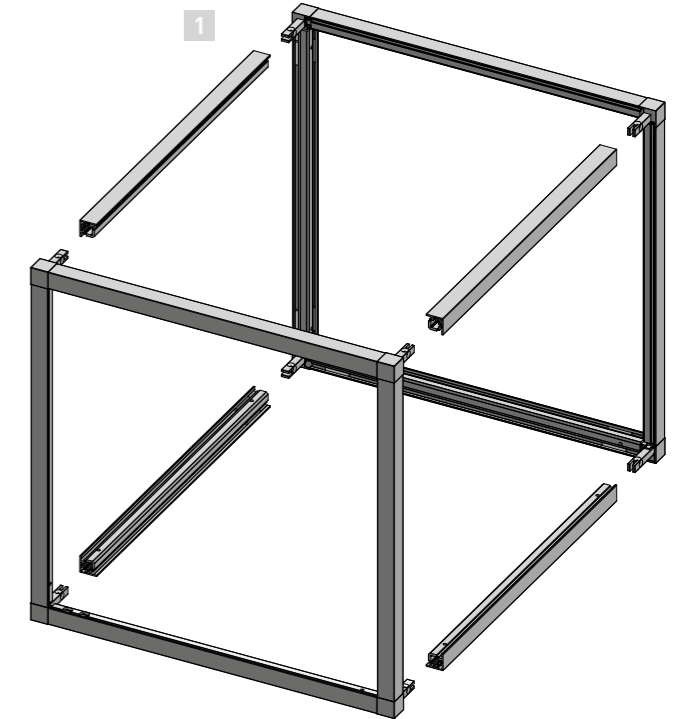


Silikon-Keder.

Um die Profile für das Einsetzen der festen Glasflächen vorzubereiten werden sie an den entsprechenden Seiten mit den Kederprofilstücken bestückt. Wir empfehlen eins an jedem Profilende und min-destens je 25 cm ein weiteres.



Montage.

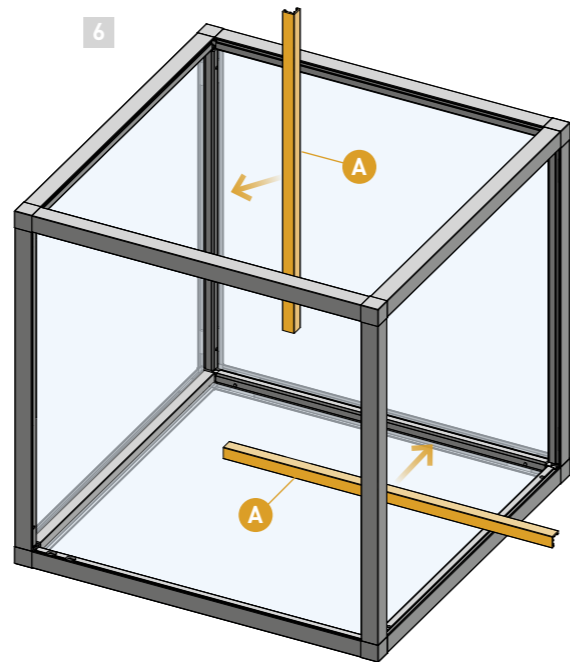
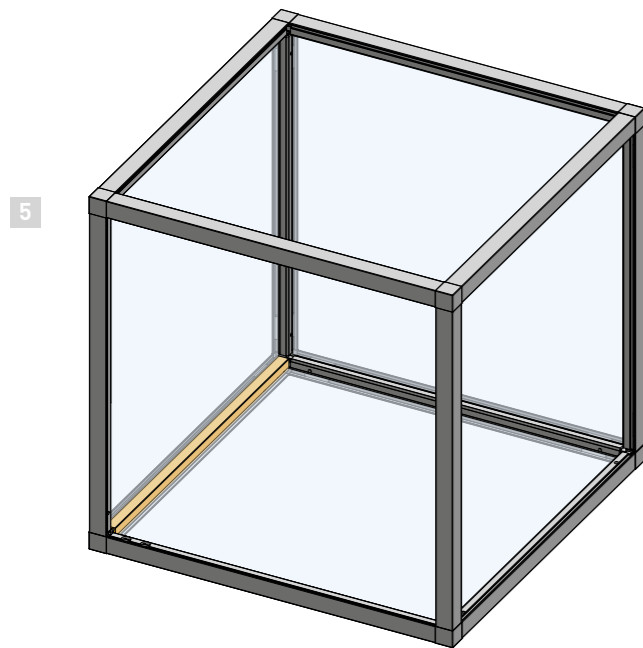
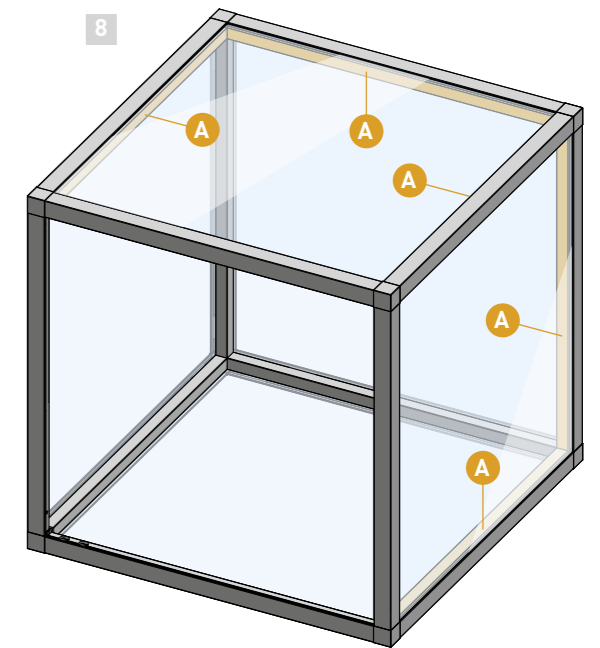
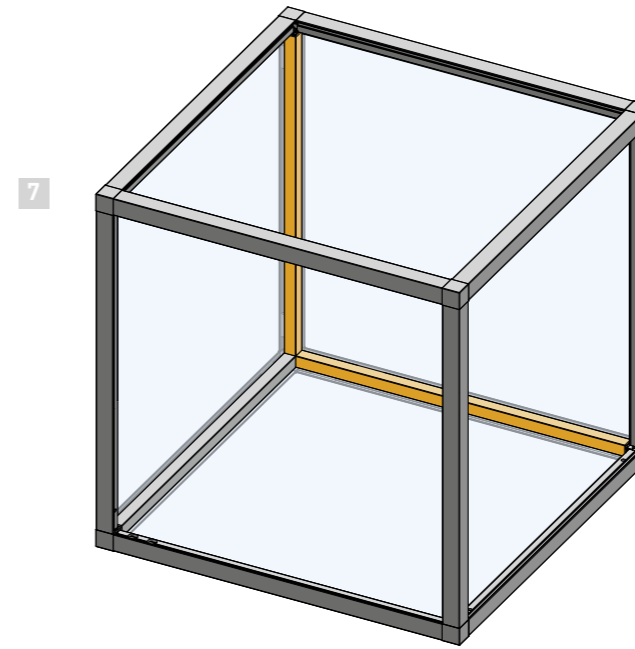
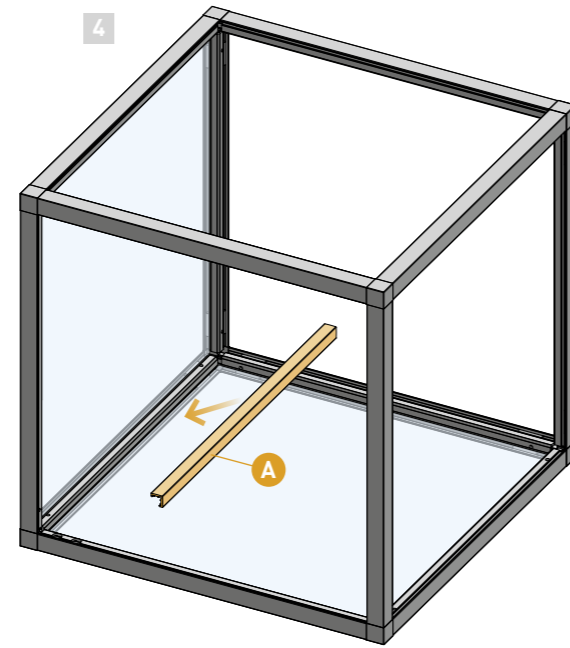
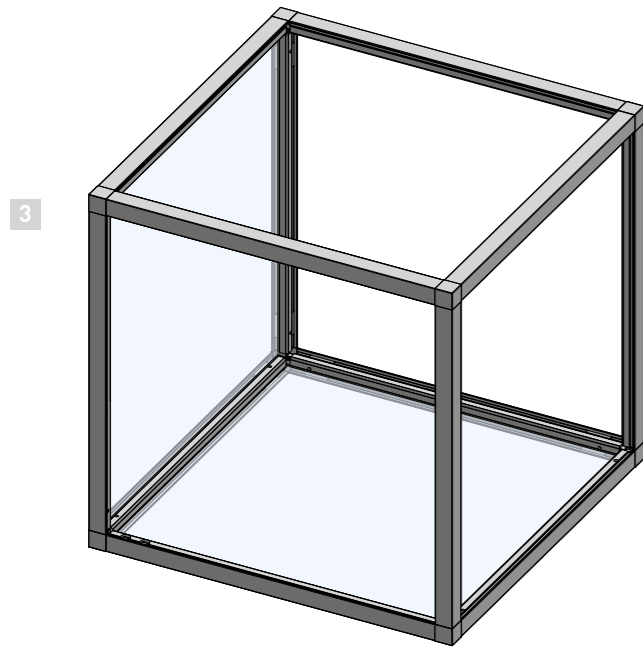


TIPP:

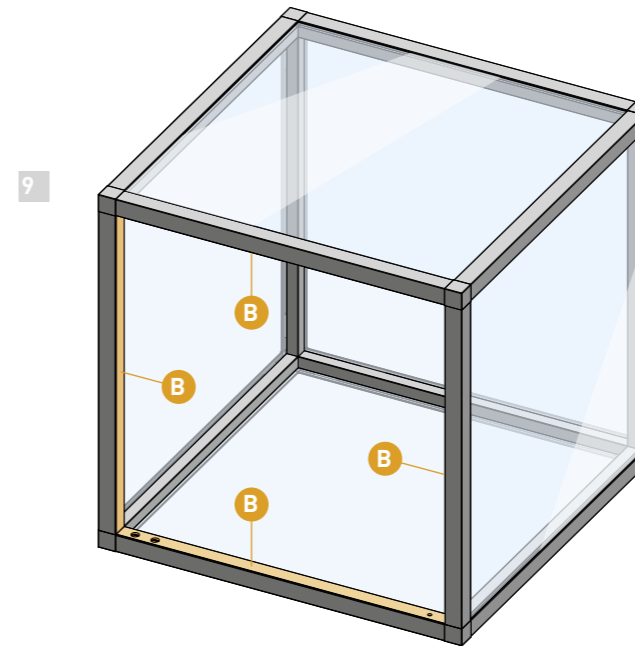
Sollten die Gläser minimal zu groß sein, kann ein Lösen der Verschraubung der Verbindungsknoten die Montage vereinfachen. Diese müssen dann vor dem Einsetzen der Click-Profile wieder fest verschraubt werden!

CADRO Vitrine.

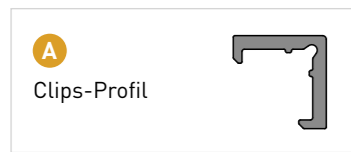
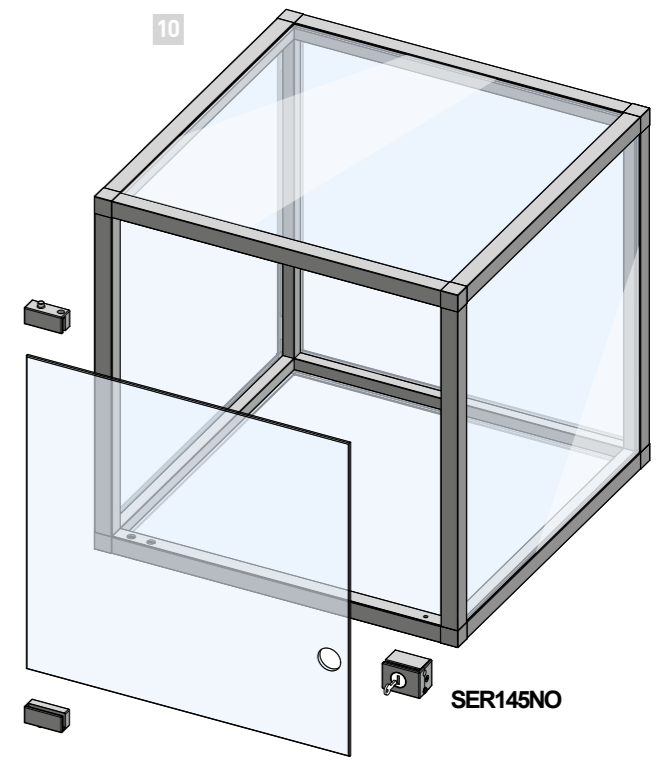
Montage.



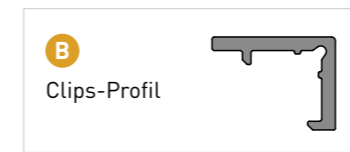
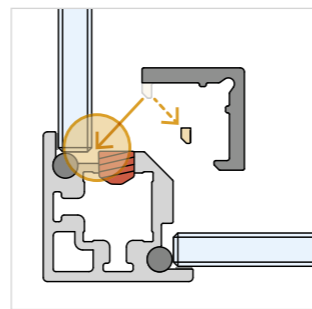
9 Im offenen Bereich, der für die Glastür vorgesehen ist, wird das Clipsprofil eingesetzt. Der breitere Schenkel verschließt das Rahmenprofil sauber dort, wo kein Glas fest eingebaut wird.



10 Nun kann die Tür mit Hilfe des Zubehörs (siehe folgende Seiten) eingesetzt werden.



TIPP:
Bei nicht exakter Bohrung für die Verbindungsknoten kann die Schraube das Einrasten der Clipsprofile erschweren. Ggf. kann an der Stelle die Fixierkante des Clips-Profils einfach ausgespart werden.



PIV184NO

SER145NO